

DOF: 21/12/2016

ACUERDO mediante el cual el Pleno del Instituto Federal de Telecomunicaciones aprueba y emite los Lineamientos Generales sobre la Defensa de las Audiencias.

Al margen un logotipo, que dice: Instituto Federal de Telecomunicaciones.

ACUERDO MEDIANTE EL CUAL EL PLENO DEL INSTITUTO FEDERAL DE TELECOMUNICACIONES APRUEBA Y EMITE LOS "LINEAMIENTOS GENERALES SOBRE LA DEFENSA DE LAS AUDIENCIAS."

ANTECEDENTES

1. El 11 de junio de 2013, se publicó en el Diario Oficial de la Federación (DOF), el "Decreto por el que se reforman y adicionan diversas disposiciones de los artículos 6o., 7o., 27, 28, 73, 78, 94 y 105 de la Constitución Política de los Estados Unidos Mexicanos, en materia de telecomunicaciones." (Decreto de Reforma Constitucional), mediante el cual se creó al Instituto Federal de Telecomunicaciones (Instituto) como un órgano autónomo, con personalidad jurídica y patrimonio propio.
2. El 10 de septiembre de 2013, quedó debidamente integrado el Instituto en términos de lo dispuesto por el artículo Sexto Transitorio del Decreto de Reforma Constitucional, mediante la ratificación por parte del Senado de la República de los nombramientos de los Comisionados que integran su órgano máximo de gobierno y la designación de su Presidente.
3. El 14 de julio de 2014, se publicó en el DOF el "Decreto por el que se expiden la Ley Federal de Telecomunicaciones y Radiodifusión, y la Ley del Sistema Público de Radiodifusión del Estado Mexicano; y se reforman, adicionan y derogan diversas disposiciones en materia de telecomunicaciones y radiodifusión." (Decreto de Ley), mismo que de conformidad con el artículo Primero Transitorio entró en vigor 30 días naturales siguientes a su publicación, es decir, el 13 de agosto de 2014.
4. El 10 de julio de 2015, mediante acuerdo **P/IFT/100715/225**, el Pleno del Instituto aprobó someter a consulta pública el Anteproyecto de Lineamientos Generales sobre los Derechos de las Audiencias (Anteproyecto), y determinó que dicha consulta se realizaría por un periodo de 20 días hábiles contados a partir del día hábil siguiente al de su publicación en el portal de Internet del Instituto, lo que transcurrió del 14 al 17 de julio, y del 3 al 24 de agosto de 2015.
5. El 24 de agosto de 2015, mediante acuerdo **P/IFT/EXT/240815/93** el Pleno del Instituto resolvió ampliar por 10 días hábiles el plazo de la consulta pública sobre el Anteproyecto, con el objeto de permitir a todos los interesados un mayor periodo de tiempo para el análisis de las medidas propuestas por el Instituto, así como en la formulación de comentarios, opiniones y aportaciones, por lo que las participaciones en la consulta pública se recibieron hasta el 7 de septiembre de 2015.
6. Durante la consulta pública se recibieron un total de 65 participaciones, en las que diversos interesados expusieron sus comentarios, opiniones, y propuestas al Anteproyecto

Una vez cerrada la consulta pública, el Instituto agrupó los comentarios opiniones, y propuestas que se encontraron relacionados entre sí, los cuales se tomaron en consideración para hacer modificaciones y/o adecuaciones al Anteproyecto. El pronunciamiento respecto de los comentarios, opiniones y propuestas recibidas, se encontrará disponible en el portal de Internet del Instituto.

Es de advertir que una de las modificaciones al Anteproyecto surgidas de la consulta pública consistió en la modificación de su título a **Lineamientos Generales sobre la Defensa de las Audiencias** por considerarlo más acorde con el objeto global de la disposición administrativa, así como con el contenido literal de la fracción LIX del artículo 15 de la Ley Federal de Telecomunicaciones y Radiodifusión (Ley), que faculta a este Instituto para vigilar y sancionar las obligaciones en materia de defensa de las audiencias.

7. De conformidad con el segundo párrafo del artículo 51 de la Ley, mediante oficio IFT/224/UMCA/DG-PPRMCA/105/2016 de fecha 29 de noviembre de 2016, la Unidad de Medios y Contenidos Audiovisuales remitió a la Coordinación General de Mejora Regulatoria (CGMR) de este Instituto el Análisis de Impacto Regulatorio del Anteproyecto, con objeto de que dicha Coordinación emitiera su opinión no vinculante con relación al mismo.

Mediante oficio IFT/211/CGMR/137/2016 de fecha 29 de noviembre de 2016, la CGMR emitió opinión no vinculante en relación con el Análisis de Impacto Regulatorio del Anteproyecto.

El Análisis de Impacto Regulatorio fue debidamente publicado en la página de Internet del Instituto, en el espacio destinado para los procesos de consultas públicas a efecto de darle debida publicidad.

En virtud de los antecedentes señalados y,

CONSIDERANDOS

PRIMERO.- Competencia del Instituto. De conformidad con lo dispuesto por los artículos 6o., apartado B, fracciones III, IV y VI, 7o. y 28, párrafos décimo quinto, décimo sexto y vigésimo fracción IV, de la Constitución Política de los Estados Unidos Mexicanos (Constitución); 1, 2, 7, 15, fracciones I y LVI, 16, 17 fracciones I y XV, 216 fracciones I a V y 256 al 261 de la Ley Federal de Telecomunicaciones y Radiodifusión; y 1, 4 fracciones I y V inciso iv), 6 fracción I, 37 y 38 fracciones I, III, IV, VI, y XIV, del Estatuto Orgánico del Instituto Federal de Telecomunicaciones, el Instituto es un órgano autónomo con personalidad jurídica y patrimonio propio que tiene por objeto el desarrollo eficiente de la radiodifusión y las telecomunicaciones; además de ser también la autoridad en materia de competencia económica de los sectores de radiodifusión y telecomunicaciones.

Para tal efecto, el Instituto tiene a su cargo la regulación, promoción y supervisión del uso, aprovechamiento y explotación del espectro radioeléctrico, los recursos orbitales, los servicios satelitales, las redes públicas de telecomunicaciones y la prestación de los servicios de radiodifusión y de telecomunicaciones, así como del acceso a la infraestructura activa y pasiva y otros insumos esenciales.

El referido artículo 28, en la fracción IV del párrafo vigésimo, dota al Instituto de la facultad de emitir disposiciones administrativas de carácter general exclusivamente para el cumplimiento de su función regulatoria en el sector de su competencia.

En particular, en términos de las fracciones I y LVI del artículo 15 de la Ley, el Instituto se encuentra facultado para expedir disposiciones administrativas de carácter general, planes técnicos fundamentales, lineamientos, modelos de costos, procedimientos de evaluación de la conformidad, procedimientos de homologación y certificación y ordenamientos técnicos en materia de telecomunicaciones y radiodifusión; así como demás disposiciones para el cumplimiento de lo dispuesto en la propia Ley, así como para aprobar y expedir las disposiciones administrativas de carácter general necesarias para el debido ejercicio de las facultades y atribuciones del Instituto.

El Instituto se encuentra facultado en términos del artículo 15, fracción LIX de la Ley, para vigilar y sancionar las obligaciones en materia de defensa de las audiencias, por lo tanto, dicha materia es una de aquellas sobre de las cuales el Instituto cuenta con facultades regulatorias.

Asimismo, el último párrafo del artículo 256 de la Ley señala que los códigos de ética que emitan los concesionarios de radiodifusión y de televisión y/o audio restringido, deberán ajustarse a los lineamientos que emita el Instituto.

De igual manera, el segundo párrafo del artículo 259 de la Ley señala que el Instituto deberá expedir lineamientos de carácter general que establezcan las obligaciones mínimas que tendrán los defensores de las audiencias para la adecuada protección de sus derechos.

Con base en lo anterior, el Pleno, como órgano máximo de gobierno del Instituto, resulta competente para expedir los presentes Lineamientos Generales sobre la Defensa de las Audiencias (Lineamientos).

SEGUNDO.- Consulta Pública.- En cumplimiento a lo establecido por el artículo 51 de la Ley, y conforme se señala en los antecedentes 4, 5 y 6 del presente Acuerdo, el Instituto llevó a cabo una consulta pública sobre el Anteproyecto bajo los principios de transparencia y participación ciudadana.

En dicha consulta se recibieron 65 participaciones de diversos actores, entre ellos, sujetos regulados, miembros de la Cámara de Diputados, organizaciones de la sociedad civil, academia e interesados en la materia; de las cuales se desprenden más de mil comentarios al articulado del Anteproyecto.

Las participaciones fueron publicadas en el portal de Internet del Instituto, agrupadas por artículo y atendidas de manera general en el documento de repuestas que se hará público en el portal del Instituto.

TERCERO.- Expedición de los Lineamientos Generales sobre la Defensa de las Audiencias.- En el presente considerando, el Instituto funda y motiva la expedición de los Lineamientos, desarrollando razonamientos concretos sobre diversos aspectos de éstos, a saber:

Competencia

El Decreto de Reforma Constitucional introdujo una serie de innovaciones normativas en el sector de las telecomunicaciones y la radiodifusión, por ser éstos una pieza esencial en el desarrollo de la democracia y acceso a la cultura, la educación, la salud y en general, en el ejercicio pleno de los derechos humanos.

En éste se contempla la creación del Instituto como un órgano constitucional autónomo, con competencias propias y diferenciadas respecto de los demás poderes y órganos previstos en la propia Constitución.

Como lo ha sostenido la Suprema Corte de Justicia de la Nación (SCJN), los órganos constitucionales autónomos consisten en figuras encargadas de funciones específicas con el fin de obtener una mayor especialización, agilización, control y transparencia para la atención de las demandas sociales, sin que ello implique la alteración o destrucción de la tradicional división de poderes que actualmente nos rige.(1)

En este sentido, el artículo 28, párrafo décimo quinto de la Constitución, establece que el Instituto es un órgano autónomo que tiene por objeto el desarrollo eficiente de la radiodifusión y las telecomunicaciones conforme a lo dispuesto en la misma Constitución y en los términos que fijen las leyes, para lo que tendrá a su cargo la regulación, promoción y supervisión del uso, aprovechamiento y explotación del espectro radioeléctrico, las redes y la prestación de los servicios de radiodifusión y telecomunicaciones, garantizando lo establecido en los artículos 6o. y 7o. del mismo ordenamiento.

Asimismo, el referido artículo 28, en la fracción IV del párrafo vigésimo, dota al Instituto de la facultad de emitir disposiciones administrativas de carácter general exclusivamente para el cumplimiento de su función regulatoria en el sector de su competencia, lo que se denomina como facultad reguladora. De conformidad con lo señalado, el artículo 15 de la Ley detalla las atribuciones del Instituto, estableciendo en su fracción I, que éste podrá expedir, entre otros, disposiciones administrativas de carácter general y lineamientos en materia de telecomunicaciones y radiodifusión; así como demás disposiciones para el cumplimiento de lo dispuesto por la misma Ley.

Igualmente, la fracción LVI del referido artículo 15 de la Ley, faculta al Instituto a aprobar y expedir las disposiciones administrativas de carácter general necesarias para el debido ejercicio de sus facultades y atribuciones.

En este orden de ideas, el Instituto, encargado de la regulación, promoción y supervisión de la prestación de los servicios de radiodifusión y telecomunicaciones, se encuentra facultado plenamente para la emisión de disposiciones administrativas y lineamientos, en el ámbito de la competencia que la misma Constitución le brinda, en su carácter de órgano constitucional autónomo, facultad que a su vez, es perfeccionada por la Ley.

Lo anterior, como ha sido sostenido por la SCJN, implica una facultad quasi-legislativa necesaria para el cumplimiento del objeto del Instituto, lo cual, como será abordado más adelante, conlleva a que las disposiciones administrativas de dicho órgano no sean meros instrumentos de ejecución o reglamentación, sino instrumentos regulatorios en un ámbito de competencia material, es decir, el desarrollo eficiente de la radiodifusión y las telecomunicaciones.(2)

En este orden de ideas, la SCJN afirmó que el Constituyente Permanente pretendió investir al IFT de facultades regulatorias, no sólo para regular cuestiones técnicas y económicas, sino también para resolver cuestiones regulatorias sustantivas que condicionan el ejercicio robusto y desinhibido de los derechos humanos a la libertad de expresión y acceso a la información en la actual época de las tecnologías.

En este sentido, otra de las innovaciones que trajo consigo el Decreto de Reforma Constitucional fue el reconocimiento de la dimensión colectiva de la libertad de expresión, de conformidad con la interpretación que la Corte Interamericana de Derechos Humanos ha realizado al respecto.

Ahora bien, dicha dimensión, también denominada dimensión social, implica el derecho de la sociedad de procurar y recibir cualquier información; de reconocer el pensamiento e información ajenos; así como de estar bien informada; prerrogativas contenidas dentro de la misma libertad de expresión reconocida por la Constitución.

Esto es consistente con el Artículo 19 de la Declaración Universal de los Derechos Humanos, que establece que la libertad de expresión tiene tres dimensiones, es decir, este derecho incluye el de **no ser molestado a causa de sus opiniones, el de investigar y recibir informaciones y opiniones, y el de difundirlas**, sin limitación de fronteras, por cualquier medio de expresión.

Por lo anterior, el Decreto de Reforma Constitucional modificó los artículos 6o. y 7o. de la Constitución relativos a la mencionada libertad de expresión para adecuarlos a dichas exigencias y, por otro lado, reconoció expresamente en la fracción VI, del apartado B del artículo 6o. Constitucional, la existencia de los denominados derechos de las audiencias, los cuales, según el referido precepto, serían establecidos, al igual que los mecanismos para su protección, en la Ley.

De lo anterior se desprende la facultad expresa que la Constitución brinda al Congreso de la Unión para establecer el catálogo de los derechos de las audiencias, así como los mecanismos para su protección.

Ahora bien, los artículos 15, fracción LIX y 216, fracción II de la Ley, otorgan al Instituto la facultad de vigilar y sancionar las obligaciones en materia de defensa de las audiencias, de acuerdo con lo señalado por la misma, es decir, en el marco de los derechos de las audiencias y los mecanismos para su protección reconocidos por dicha norma.

Lo anterior implica que, de conformidad con lo establecido por la Constitución, y como lo ha sostenido la SCJN, para la protección de los derechos humanos a la libre expresión y acceso a la información se estimó insuficiente su mera enunciación y se procedió a establecer una garantía orgánica, por lo que se faculta al Estado, a través del Instituto para acompañar a los particulares removiendo los obstáculos generados para el libre ejercicio de estas libertades fundamentales.(3)

Como ha quedado descrito, la Constitución mandata el establecimiento de los derechos de las audiencias y sus mecanismos de protección a la Ley. En este sentido, la Ley, en su artículo 256, hace una enumeración de 9 de dichos derechos y termina dicha enumeración señalando categóricamente que constituyen derechos de las audiencias *"...los demás que se establezcan en ésta y otras leyes."*

En virtud de lo anterior, dicho catálogo, como ya se señaló, constituye una enumeración enunciativa y no limitativa de los derechos referidos, los cuales se encuentran dispersos tanto en la Constitución, tratados internacionales, la Ley y otras leyes del ordenamiento jurídico mexicano.

Por su parte, el mismo artículo 256, pero en su párrafo segundo, ordena expresamente al Instituto emitir los lineamientos a los que se deberán ajustar los códigos de ética que expidan los concesionarios de radiodifusión o de televisión y/o audio restringidos para la protección de los derechos de las audiencias.

Asimismo, el artículo 259, párrafo segundo de la Ley, obliga al Instituto a emitir lineamientos de carácter general que establezcan las obligaciones mínimas que tendrán los defensores de las audiencias para la adecuada protección de los derechos de éstas.

En virtud de todo lo referido, el Instituto considera necesaria la emisión de una disposición general en la cual se referencien claramente los derechos de las audiencias contenidos en la Ley de forma sistematizada, las obligaciones en materia de defensa de las audiencias, así como los parámetros mínimos que habrán de contener los códigos de ética; se desarrollen los procedimientos, principios, criterios y acciones bajo los cuales el Instituto habrá de ejercer su mandato constitucional y legal de tutelar y proteger, dentro de su ámbito de competencia, los derechos de las audiencias en general y de las audiencias con discapacidad, en particular, así como llevar a cabo la supervisión relativa a que la programación dirigida a la población infantil respete los valores y principios a que se refiere el artículo 3o. de la Constitución, las normas en materia de salud y los lineamientos que regulan la publicidad pautaada en la programación destinada al público infantil con base en las disposiciones reglamentarias emitidas por las autoridades competentes.

Consecuentemente, dado que al Instituto le compete garantizar en el ámbito de su competencia, de conformidad con el artículo 28 Constitucional, el contenido de los artículos 6o. y 7o. de la Constitución, ha considerado imprescindible expedir un marco regulatorio que dote de eficacia, certidumbre y exigibilidad a las obligaciones de defensores y concesionarios en relación con los derechos de las audiencias, y que igualmente respete y genere condiciones de seguridad para el ejercicio de la libertad de expresión de los servicios de radiodifusión y de televisión y/o audio restringidos.

Resulta importante invocar los criterios sostenidos por la SCJN en la Controversia Constitucional 117/2014, respecto de las Reglas de Portabilidad Numérica y modificación del Plan Técnico Fundamental de numeración, el Plan Técnico Fundamental de Señalización y las especificaciones operativas para la implantación de Portabilidad de números geográficos y no geográficos, emitidas por el Pleno del Instituto.(4)

El Pleno de la SCJN se plantea, en virtud de uno de los alegatos expuestos por la Cámara de Senadores en la referida Controversia, si a las disposiciones administrativas del Instituto les son aplicables en la misma medida que a los reglamentos emitidos por el Ejecutivo Federal, de conformidad con el artículo 89 fracción I de la Constitución, los principios de reserva de ley y de subordinación jerárquica.

En relación con ello, sostiene que el alegato del órgano legislativo relativo a que el Instituto está yendo más allá de la Ley en sus disposiciones es infundado ya que parte de una premisa inexacta, consistente en "*...que las disposiciones de carácter general del IFT están siempre sujetas al principio de reserva de ley, de manera equivalente a los reglamentos del ejecutivo*".

Como es posible observar, la SCJN desde un inicio rechaza la tesis según la cual los principios aplicables a los reglamentos del Ejecutivo Federal, en virtud del artículo 89, fracción I de la Constitución, le sean igualmente aplicables al Instituto. En ese sentido, señala que el Instituto tiene un ámbito de poder propio, que puede utilizar al máximo de su capacidad para realizar sus fines institucionales y constitucionales, como consecuencia de las facultades que se le otorgaron; para lo que conjunta las tres funciones jurídicas importantes, es decir: la de producción de normas generales, la de aplicación y la de adjudicación.

Ahora bien, siguiendo la denominación de "disposiciones administrativas de carácter general" que la Constitución misma otorga a las normas generales que el Instituto puede emitir, la SCJN señala que las mismas tienen dos límites precisos: *un límite material*, según el cual el Instituto sólo puede emitir normas generales en el ámbito material de competencias en el que tiene poderes regulatorios, es decir el desarrollo eficiente de la radiodifusión y las telecomunicaciones, conforme a lo dispuesto en la Constitución y en las leyes; y *un límite jerárquico*, el cual se refiere a la ubicación jerárquica de las disposiciones administrativas de carácter general del Instituto, las cuales se encuentran, según el artículo 28 Constitucional, por debajo de la Constitución y, un peldaño por debajo de las leyes que emita el Congreso de la Unión.

La SCJN se plantea posteriormente si a las disposiciones administrativas de carácter general emitidas por el Instituto les resultan aplicables los principios de reserva de ley y subordinación jerárquica de la ley, en términos equivalentes que a los reglamentos del Ejecutivo, en términos del artículo 89, fracción I de la Constitución.

Para dar respuesta al anterior cuestionamiento, los Ministros observan que el Constituyente Permanente pretendió investir al Instituto de facultades regulatorias de suma importancia en el sector de las telecomunicaciones y radiodifusión, no sólo con el objeto de regular cuestiones técnicas y económicas, sino también **para resolver cuestiones regulatorias sustantivas**.

La SCJN continúa señalando que esa doble responsabilidad investida sobre el Instituto debe considerarse en todo ejercicio interpretativo de su nueva nómina de competencias constitucionales, pues son los fines para los cuales se le otorgaron competencias "*...quasi legislativas, quasi ejecutivas y quasi judiciales*"(5).

Sostiene que desde un inicio, la reforma al artículo 28 constitucional vino acompañada de una propuesta de adición de contenidos a los artículos 6o. y 7o. Constitucionales, asociadas por una unidad de propósitos, a saber: **ampliar los derechos humanos de expresión y de acceso a la información en los sectores de telecomunicaciones y radiodifusión**.

En virtud de ello, la SCJN sustenta que la creación y diseño del Instituto, en alguna medida, se liga a un objetivo más amplio del Constituyente Permanente de proteger los derechos de los ciudadanos de expresarse libremente y de obtener información sin obstáculos impuestos.

En este sentido, cita que la teoría del Constituyente para relacionar la ampliación de las libertades fundamentales en materia de expresión e información con la creación del Instituto, es la siguiente:

"...

Las condiciones de las nuevas tecnologías han obligado a una reformulación del contenido tradicional de las libertades de expresión y de difusión. Hoy se considera que la garantía de estas libertades no sólo implica el deber de abstención del Estado de interferir en su acceso

a contenidos, sino que se extiende a su obligación de evitar que estos derechos sean limitados por terceros y promover las condiciones necesarias para el goce efectivo de los mismos..."

Por lo anterior, la SCJN señala dos conjuntos de razones que articulan la iniciativa de reforma constitucional y cuya recuperación permiten dotar de sentido a las facultades asignadas por la Constitución al Instituto, conjunto de razones a las cuales denominan como estructurales y otro, al que denomina de derechos ciudadanos.

Por lo que hace a las razones estructurales, parte del reconocimiento que hace la iniciativa como servicios públicos de interés general de la radiodifusión y las telecomunicaciones, así como de que el servicio público es una actividad técnica, directa o indirecta del Estado, activa o autorizada a los particulares, que ha sido creada y controlada para asegurar de una manera permanente, regular y continua la satisfacción de una necesidad colectiva de interés general, sujeta a un régimen especial de derecho público.

En este sentido, señala que en la iniciativa se justificó introducir al más alto nivel jurídico posible al Instituto con la implicación de dotarlo del estatus de órgano constitucional autónomo, el cual, en palabras de la misma iniciativa contaría con absoluta autonomía en el ejercicio de sus funciones, sujetos a criterios eminentemente técnicos y ajenos a cualquier otro interés.

Por lo que hace a las razones relativas a la protección de derechos ciudadanos, la SCJN sostiene que:

"...la reforma constitucional no sólo buscó avanzar un nuevo diseño estructural que permitiera el desarrollo económico del país, realizable de la mano de un órgano regulador guiado por criterios técnicos y económicos y no políticos- sino también y principalmente- avanzar un esquema de protección de derechos humanos esenciales para la democracia, como son los de libertad de expresión y de acceso a la información, con el fin de lograr su libre proyección en los sectores de telecomunicaciones y radiodifusión, en el entendido que en la época actual el Estado no es la principal amenaza, sino el medio para desvanecer obstáculos a su ejercicio..."

Asimismo, refiere que en la iniciativa se argumentó que la reforma constitucional atendía al derecho reconocido en el artículo 13 de la Convención Americana sobre Derechos Humanos, recogiendo la interpretación de la Corte Interamericana de Derechos Humanos sobre la libertad de pensamiento y de expresión como derechos con dos dimensiones: una individual, consistente en el derecho de cada persona a expresar los propios pensamientos, ideas e información y, una colectiva o social, consistente en el derecho de la sociedad a procurar y recibir cualquier información, a reconocer los pensamientos, ideas e informaciones ajenos y a estar bien informada.

Señala que las razones del Constituyente Permanente para crear al Instituto como un órgano constitucional autónomo, no sólo era la de insertar un regulador apto para lograr la eficiencia en los mercados de telecomunicaciones y radiodifusión, sino también para que **mediante la regulación equitativa de esos sectores, se garantizara el más alto grado posible de garantía de los derechos a la libre expresión** y acceso a la justicia.

Continúa citando la SCJN que:

"...de la lectura del proceso de la reforma constitucional se desprende que la inserción del IFT en el texto constitucional conforma una pieza clave de una nueva ingeniería constitucional, cuyo propósito es ampliar el umbral de protección de los derechos de libertad de expresión y acceso a la información en los sectores de telecomunicaciones y radiodifusión, no sólo reconociendo la sustantividad de esos derechos, sino también mediante la creación de un órgano constitucional autónomo capaz de regular dichos sectores para la consecución óptima de esa mayor protección de las personas..."

Posteriormente, argumenta que:

"...los derechos humanos a la libre expresión y acceso a la información han sido ampliados y extendidos de una manera calificada, para lograr una proyección inédita en el sector de las telecomunicaciones y radiodifusión".

...

...para su protección se estimó insuficiente su mera enunciación y se procedió a establecer una garantía orgánica, por lo que se previó el otorgamiento de obligaciones al Estado para acompañar a los particulares removiendo los obstáculos generados para el libre ejercicio de estas libertades fundamentales".

...

*...la ampliación de los derechos humanos de las personas a la libre expresión y acceso a la información no podría entenderse sin la ampliación de las facultades regulatorias del Estado en los sectores de telecomunicaciones y radiodifusión, **toda vez que se ha estimado insuficiente su protección en el contexto de mercados desregulados dejados a la ley de la oferta y la demanda.***

Asimismo, la SCJN se basa en la reconfiguración de la naturaleza de los servicios de radiodifusión y telecomunicaciones, los cuales serán, en virtud de la reforma constitucional, definidos como **servicios públicos de interés general.**

Para lo que se establece una competencia en favor del legislador para configurar derechos de las audiencias así como los mecanismos para su protección.

Sobre estas bases, la SCJN considera que para resolver sobre las facultades del Instituto para emitir disposiciones de carácter general, se deben relacionar tres objetivos buscados por el Constituyente, de los cuales, para la materia que nos interesa son especialmente importantes los primeros dos:

"...

1. Ampliar el espectro de protección de los derechos a la libertad de expresión y acceso a la información en el sector de las telecomunicaciones, así como prever la existencia de una nueva nómina de derechos de los usuarios de telecomunicaciones y de las audiencias, con sus respectivos mecanismos para su protección.

*2. La necesidad de crear un órgano independiente que pueda resolver sobre la base de razonamientos técnicos y científicos todas aquellas cuestiones necesarias para fortalecer el mercado de los sectores de telecomunicaciones y radiodifusión y, por tanto, generar riqueza y bienestar social, **así como para proteger los derechos a la libertad de expresión y de acceso a la información,** mediante la regulación de los concesionarios y de los servicios que, desde la aprobación de la reforma, serían calificados constitucionalmente como servicios públicos, para reconfigurarlos materialmente como espacios públicos disponibles para el regulador para cumplir los fines materiales establecidos en la Constitución. En otras palabras, refiere la Corte, la necesidad de fortalecer institucionalmente a un regulador que fuera independiente de los órganos políticos y de los sujetos regulados, para reconfigurar al sector de telecomunicaciones y radiodifusión como espacios de proyección de un mercado eficiente y, principalmente, **apto para el ejercicio robusto y desinhibido de los derechos humanos a la expresión y acceso a la información.***

Como ya se ha señalado, la SCJN cuestiona si las normas generales del Instituto deben evaluarse conforme al mismo estándar de revisión de las normas generales de la administración pública, como si se tratara de los reglamentos emitidos con fundamento en el artículo 89, fracción I Constitucional, y por tanto, controlables por los sub principios de reserva de ley y supremacía jerárquica, respondiendo de la siguiente forma:

"...de la exposición de las razones del Constituyente se observa que nuestro modelo constitucional adopta en su artículo 28, la concepción del Estado Regulador, entendido como el modelo de diseño estatal insertado por el Constituyente Permanente para atender

necesidades muy específicas de la sociedad postindustrial... que deposita en ciertas agencias independientes de los órganos políticos y de los entes regulados- la regulación de ciertas cuestiones especializadas sobre la base de disciplinas o racionalidades técnicas. Este modelo de Estado Regulador, por regla general, exige la convivencia de dos fines: la existencia eficiente de mercados, al mismo tiempo que la consecución de condiciones equitativas que permitan el disfrute más amplio de todo el catálogo de derechos humanos con jerarquía constitucional. De ahí, que a estos órganos se les otorgue funciones regulatorias, diferenciadas de las legislativas, otorgadas al Congreso de la Unión y de las reglamentarias otorgadas al Ejecutivo por el artículo 89, fracción I de la Constitución Federal."

En virtud de lo anterior, la SCJN concluye que la jurisprudencia aplicable a los límites de la facultad reglamentaria de la administración pública no es pertinente para la resolución del caso, lo que le lleva a declarar que el concepto de invalidez en la Controversia Constitucional es infundado.

Lo anterior lo sostiene argumentando que el principio de división de poderes no pretende que sea el legislativo quien monopolice por completo todas las posibilidades de creación de normas generales, sino que sólo implica que las principales reglas del ordenamiento deriven de la voluntad democrática del legislador.

Lo anterior lo sostiene la SCJN marcando que:

"...el Constituyente reservó para el IFT un balance de distribución de poder público distinto, ya que, a diferencia del reglamento, en las disposiciones de carácter general del IFT sí se deposita un umbral de poderes de decisión que invisten a dicho órgano de un poder de innovación o configuración normativa ausente en el Ejecutivo. Dicha facultad es regulatoria y constituye una instancia de producción normativa diferenciada de la legislación, conforme al artículo 73 constitucional, de los reglamentos del Ejecutivo del artículo 89, fracción I constitucional, y de las cláusulas habilitantes que la Suprema Corte ha reconocido puede establecer el Congreso de la Unión, para habilitar a ciertos órganos administrativos para emitir reglamentación, emitidas con fundamento en los artículos 73, fracción XXX y 90 de la Constitución Federal."

Refiere que incluso la diferencia se aprecia del texto de las porciones conducentes de las normas constitucionales, ya que mientras que:

"...el artículo 89, fracción I constitucional, define en términos muy precisos la naturaleza instrumental de los reglamentos del Ejecutivo, al limitarlos a "ejecutar las leyes que expida el Congreso de la Unión, proveyendo en la esfera administrativa a su exacta observancia"; la reglamentación del IFT es referida en términos más amplios en el artículo 28, párrafo veinte, fracción IV, al establecer que podrá emitir las "exclusivamente para el cumplimiento de su función regulatoria en el sector de su competencia."

...

"...la diferencia de los enunciados normativos es evidente, pues mientras que el reglamento se prevé como un instrumento de ejecución de la ley, las disposiciones de carácter general del IFT se prevén como instrumentos regulatorios en un ámbito de competencia material, y no como mero instrumento de ejecución, o de reglamentación en el sentido del artículo 89, fracción I."

Asimismo, refiere claramente que el Constituyente pretendió otorgar al Instituto una facultad acotada, al utilizar el calificativo "exclusivamente", sin embargo, dicha delimitación debe entenderse en el sentido de proveer de un perímetro del ámbito material de la competencia regulatoria de ese órgano, al establecer inmediatamente "para el cumplimiento de su función regulatoria en el sector de su competencia."

Por lo anterior, que no quepa aplicar a las disposiciones administrativas de carácter general del Instituto los principios de reserva de ley ni de subordinación jerárquica de la ley con el mismo grado de exigencia aplicable a los reglamentos del Ejecutivo, por lo que declara infundadas todas las afirmaciones sustentadas en la tesis interpretativa opuesta.

Posteriormente, a partir de la comparación que la SCJN hace de las facultades de la extinta Comisión Federal de Telecomunicaciones y del Instituto Federal de Telecomunicaciones, llega a la conclusión de que:

"...con motivo de los artículos 73, fracción XVII, 6 y 28 constitucionales, a las disposiciones del IFT resultan aplicables el principio de subordinación jerárquica con las leyes, entendido de una forma diferenciada acotada a la expresión del artículo 28 constitucional, que dice que las facultades del IFT deben entenderse "conforme a lo dispuesto en esta Constitución y en los términos que fijen las leyes". Atendiendo a su carácter diferenciado, este principio no implica que necesariamente deba existir una ley precedida que sea la medida de las disposiciones de carácter general del IFT, pues constitucionalmente, de existir una inactividad legislativa sobre la materia, el IFT podría emitir dichas disposiciones y autónomamente lograr validez si no exceden las delimitaciones internas del artículo 28 constitucional"

...

Sin embargo, agrega el Pleno, en caso de existir una ley en la materia y un cuerpo de disposiciones administrativas de carácter general del IFT, debe concluirse que ambas fuentes no se encuentran en paridad, pues, conforme a lo demostrado, las reglas del IFT se encuentran en un peldaño normativo inferior, por lo que

en caso de conflicto la disposición del IFT debe ceder frente a la ley. En este sentido, este Pleno concluye que las disposiciones administrativas de carácter general del IFT deben respetar la exigencia normativa de no contradicción con las leyes".

...

...a las disposiciones administrativas generales del IFT, les resulta aplicable el principio de supremacía jerárquica de la ley (en la forma de la exigencia normativa de no contradicción) no así, por regla general, el principio de reserva de ley, ya que la función de éste es inhibir lo que busca propiciar el artículo 28, vigésimo párrafo, fracción IV constitucional: la regulación propia de un ámbito material competencial para desarrollar un cuerpo de reglas que avance los fines estructurales y de protección de derechos a la libertad de expresión y acceso a la información en los sectores de telecomunicaciones y radiodifusión, en un espacio independiente de las presiones políticas que impulsan el proceso democrático, así como de los intereses de los entes regulados".

...

El principio de reserva de ley, responde a la finalidad de asegurar que fuera el procedimiento democrático el que tomara las decisiones de ciertas cuestiones y no otro procedimiento distinto, que no tuviera la misma legitimidad democrática; de ahí que se removiera desde el principio de los ámbitos de competencias del resto de órganos -que no tuvieran la naturaleza representativa deliberativa- la posibilidad de resolver ante ellos la suerte de las cuestiones más relevantes para los derechos de las personas".

Sin embargo, la intención del Constituyente Permanente, al elevar a rango de órgano constitucional autónomo al IFT fue justamente asegurarle que exclusivamente en el ámbito de su competencia pudiera emitir regulación, es decir, decidir la suerte de las cuestiones ahí suscitadas, al margen de los procesos políticos, sobre la base de racionalidades técnicas propias de los sectores especializados."

Por último, se señala que por regla general, la SCJN evaluará:

"...la validez de las disposiciones de carácter general del IFT a la luz del principio de legalidad, considerando que, de los dos sub-principios que lo integran, sólo el de subordinación jerárquica de la ley resulta aplicable de una forma diferenciada (atendiendo a la exigencia de no contradicción) y no el de reserva de ley."

Termina la Corte refiriendo que en consecuencia:

"...para determinar la validez de las disposiciones de carácter general del IFT no resulta relevante si ellas regulan una cuestión de manera innovadora, sino determinar si vulneran el principio de supremacía jerárquica de la ley, entendido éste en sentido diferenciado, como exigencia de no contradicción."

Como consecuencia de lo anterior, señala que:

"...de concluirse que no existe en la ley la voluntad de rechazar las decisiones regulatorias del IFT (que no se viola el principio de no contradicción), entonces, los jueces constitucionales deben respetar las facultades de apreciación del mismo y preservar las decisiones contenidas en sus disposiciones generales, cuando se observe que dichas disposiciones se insertan en un ámbito regulatorio."

En virtud de lo anterior, en términos del párrafo décimo quinto, así como de la fracción IV del párrafo vigésimo del artículo 28 constitucional, en el marco del nuevo modelo constitucional introducido en el sistema jurídico mexicano, mediante las reformas en materia de telecomunicaciones y radiodifusión de junio de 2013, al Instituto le fueron otorgadas facultades regulatorias en el sector de su competencia para el cumplimiento de sus fines, es decir, no sólo se encuentra en posibilidad de emitir disposiciones administrativas para regular cuestiones técnicas y económicas en los sectores de telecomunicaciones y radiodifusión, sino que además, puede expedirlas para resolver cuestiones regulatorias sustantivas que condicionan el ejercicio de los derechos de libertad de expresión y acceso a la información.

Es decir, la Constitución otorga al Instituto el mandato de garantizar lo establecido en los artículos 6o. y 7o. de la propia Constitución. En este sentido, la Ley faculta al Instituto para ejercer atribuciones en **materia de defensa de las audiencias**, por lo que, se vuelve necesario ejercer al respecto su facultad regulatoria en cuanto a los derechos y mecanismos que la Ley

estableció, siendo pertinente aclarar que los Lineamientos no generan derechos o mecanismos adicionales a los contenidos en la Constitución o en la Ley, ya que éstos por disposición expresa constitucional fueron reservados para el ejercicio legislativo, sino que se establecen acciones y directrices concretas que abonan a que tales derechos y mecanismos gocen de plena eficacia y aplicación estrictamente en el marco competencial del Instituto y sin contravenir ninguna disposición de la propia Ley.

Es importante señalar que sin la regulación establecida en los Lineamientos, los derechos de las audiencias y sus mecanismos de protección redundarían en un deficiente cumplimiento del mandato constitucional otorgado al Instituto.

De igual forma, los artículos 256 y 259 de la Ley dotan expresamente al Instituto de facultades para emitir disposiciones en relación con los defensores de las audiencias y los respectivos códigos de ética.

Por ello, debe señalarse de forma concreta que el Instituto tiene competencia para emitir los Lineamientos que nos ocupan en virtud del contenido de los artículos 6o., 7o. y 28 constitucionales, 15 fracciones I, LVI y LIX, 216, fracción II, 256 y 259, entre otros, de la Ley, ya que a través de éstos genera condiciones regulatorias para la adecuada y eficaz aplicación de la Ley en materia de defensa de las audiencias.

Capítulo I

Disposiciones Generales

El Capítulo I, sobre "Disposiciones Generales" se integra por 2 artículos, referentes al objeto de los Lineamientos, así como a definiciones necesarias para la correcta interpretación de la disposición administrativa.

El artículo 1 establece como objeto de los Lineamientos la regulación, en el marco de competencia del Instituto, de la defensa de las Audiencias del Servicio de Radiodifusión y del Servicio de Televisión y/o Audio Restringidos, así como asegurar el cumplimiento de los derechos de información de expresión y de recepción de contenidos en términos de lo dispuesto en los artículos 6o. y 7o. de la Constitución.

Asimismo, contempla que los formatos de los Anexos listados en los Lineamientos son de uso obligatorio y se encuentran disponibles para su obtención en el sitio electrónico del Instituto y que los interesados deberán presentar los mismos debidamente rubricados al calce en cada una de sus hojas, y además deberán adjuntarlos de manera electrónica en los mismos formatos de manera editable, en cualquier medio de almacenamiento (disco compacto, memoria USB, etc.).

Posteriormente, el artículo 2 contiene diversas definiciones que pretenden dotar de coherencia e ilación conceptual a los Lineamientos, muchas de las cuales se extraen de la Ley (canal de transmisión de radiodifusión, canal de programación, mensaje comercial, patrocinio, programación de oferta de productos, servicio de radiodifusión o servicio de televisión y/o audio restringido) u otros cuerpos normativos aplicables y vigentes (accesibilidad, discapacidad, discriminación o igualdad de género) adecuándolas en algunos casos a la materia de los Lineamientos, sin contravenir el sentido que se les otorga en el documento original de referencia.

Algunas otras definiciones han requerido un ejercicio de construcción regulatoria por parte del Instituto a fin de generar certeza sobre el alcance de algunas disposiciones legales o para garantizar su eficacia, para lo cual se ha tomado en cuenta su contenido de manera integral y a la luz de una interpretación conjunta pro persona (alfabetización mediática, audiencias, audiencias infantiles, código de ética, comité, defensor, espacios comercializados dentro de la programación, identidad, oportunidad, publicidad cuantificable, subtítulo oculto o suspensión precautoria de transmisiones).

Se considera importante mencionar las razones y motivos de la inclusión de algunas definiciones en particular, a saber:

- **Alfabetización Mediática:** Como será abordado en el capítulo relativo a esta temática, dicho concepto fue incluido en los Lineamientos en virtud de la importancia que la misma guarda para lograr el pleno ejercicio de los derechos de las audiencias. En este sentido, el artículo 2 define la alfabetización mediática partiendo de diversas conceptualizaciones analizadas a nivel internacional, especialmente la proveniente de la UNESCO y se parte de un principio elemental y lógico para el ejercicio de cualquier derecho: el conocimiento de su existencia y alcances.
- **Audiencias:** Resulta de vital importancia la existencia de un concepto clarificador sobre quiénes son las audiencias, ello para generar certeza sobre el universo de sujetos a quienes les son reconocidos los derechos en la materia y en qué servicios particulares de radiodifusión y/o telecomunicaciones. Dicha definición se construyó de manera conforme con la Constitución, tratados internacionales y la Ley, a la luz del principio pro persona, y con la intención de dotar de un sentido práctico al mismo.

- **Audiencias Infantiles:** Uno de los grupos especialmente protegidos por la Ley es el de las niñas, niños, y adolescentes. En este sentido, se incluyó una definición sobre el conjunto de niñas, niños y adolescentes con objeto de clarificar el alcance que tiene el Instituto en el ejercicio de sus atribuciones, por ejemplo de supervisión o de ordenar la suspensión precautoria de transmisiones.

Lo anterior tiene un sentido de unificación conceptual, ya que si bien no se encuentra en tela de juicio que tanto niñas y niños, así como adolescentes, son sujetos de protección especial por su condición de vulnerabilidad, la Ley no contiene definiciones conceptuales unificadoras en cuanto a la manera de mencionarlos, es por ello que se consideró importante especificar de manera expresa que el término "infantil" se refiere tanto a niñas y niños, que son los menores de 12 años según la Ley General de Derechos de las Niñas, Niños y Adolescentes, (LGDNNA) y adolescentes, que en términos de esta misma disposición son personas entre 12 y 18 años de edad.

La unificación en el concepto infantil tiene respaldo y sustento también en la Convención de Naciones Unidas sobre los Derechos del Niño, ratificada por el Estado mexicano, que en su artículo primero establece que *"...se entenderá por niño todo ser humano menor de dieciocho años de edad..."*.

De igual forma, la Primera Sala de la SCJN se ha pronunciado sobre el hecho de que el interés superior del niño abarca a todos los menores de edad, no sólo a los niños entendidos como menores de 12 años en términos de la LGDNNA, por lo que resulta correcto y conveniente realizar la unificación conceptual referida. Al respecto, dicha autoridad judicial ha emitido el siguiente criterio jurisprudencial:

"Época: Décima Época

Registro: 2006011

Instancia: Primera Sala

Tipo de Tesis: Jurisprudencia

Fuente: Gaceta del Semanario Judicial de la Federación

Libro 4, Marzo de 2014, Tomo I

Materia(s): Constitucional

Tesis: 1a./J. 18/2014 (10a.)

Página: 406

INTERÉS SUPERIOR DEL NIÑO. FUNCIÓN EN EL ÁMBITO JURISDICCIONAL.

*En el ámbito jurisdiccional, el interés superior del niño es un principio orientador de la actividad interpretativa relacionada con cualquier norma jurídica que tenga que aplicarse **a un niño en un caso concreto o que pueda afectar los intereses de algún menor.** Este principio ordena la realización de una interpretación sistemática que, para darle sentido a la norma en cuestión, tome en cuenta **los deberes de protección de los menores y los derechos especiales de éstos previstos en la Constitución, tratados internacionales y leyes de protección de la niñez.** Cuando se trata de medidas legislativas o administrativas **que afecten derechos de los menores, el interés superior del niño** demanda de los órganos jurisdiccionales la realización de un escrutinio mucho más estricto en relación con la necesidad y proporcionalidad de la medida en cuestión.*

..."

- **Canal Virtual:** La inclusión de este concepto pretende brindar ilación y congruencia entre distintos cuerpos regulatorios emitidos por parte del Instituto (como lo son los Lineamientos Generales para el Acceso a la Multiprogramación y los Lineamientos Generales para la Asignación de Canales Virtuales de Televisión Radiodifundida), dado que, particularmente, con la transición a la televisión digital terrestre, las audiencias identificarán los canales de programación a través de sus números virtuales, por ende es indispensable que tal concepto ya se encuentre en el conocimiento general de éstas y en el esquema de regulación aplicable en lo que corresponde.

- **Espacios Comercializados dentro de la programación:** Dicha definición parte del contenido del artículo 240 de la Ley, y pretende dotar de eficiencia práctica al derecho contemplado en el artículo invocado consistente en comercializar espacios **dentro** de la programación además de los mensajes comerciales, los cuales por definición legal se sitúan **fuera** de la programación. Dicha definición cobra especial relevancia para la construcción del concepto de publicidad cuantificable que se verá a continuación.
- **Publicidad Cuantificable:** La Ley no contiene una definición expresa sobre qué es publicidad, sin embargo, sí señala que **no lo es**, partiendo de dicha lógica se genera un concepto de publicidad **cuantificable** para generar eficacia y aplicación práctica al derecho de las audiencias consistente en la necesidad de existencia de equilibrio entre publicidad y programación. Es decir, la Ley, en su artículo 237 señala que existirán tiempos máximos de **publicidad** para salvaguardar el mencionado equilibrio, por ende se torna indispensable que el Instituto genere claridad sobre qué componentes se cuantificarán para el cálculo de dichos tiempos máximos. En el caso concreto, la publicidad cuantificable es la suma de los mensajes comerciales y de los espacios comercializados dentro de la programación, quedando excluidos de dicho concepto, por ejemplo, los patrocinios, auto promocionales, tiempos de estado y programación de oferta de productos, como indica la Ley.
- **Identidad:** Esta definición fue adoptada por el Instituto mediante los Lineamientos Generales para el Acceso a la Multiprogramación, publicados en el Diario Oficial de la Federación el 17 de febrero de 2015, y pretende brindar uniformidad al respecto, particularmente respecto del contenido del código de ética que los concesionarios deberán emitir.
- **Oportunidad:** Dicha definición se incluye en virtud de ser reconocida por el párrafo segundo del artículo 6o. de la Constitución en el marco del derecho a recibir información plural y oportuna. En ese sentido, se partió de la definición que establece la Real Academia de la Lengua Española del vocablo, conjuntándola de manera orgánica con la definición de audiencias y su naturaleza. Esta definición pretende generar un marco general de objetividad para que, en su caso, sea analizado a través del mecanismo de contextualización a que se refiere el artículo 3 de los Lineamientos.
- **Veracidad:** Se incluye una definición del concepto veracidad en virtud de ser una característica contenida en la definición de radiodifusión que la Constitución establece en el artículo 6, apartado B, inciso III, así como en razón de que la Ley, en su artículo 256, establece dicha característica también respecto del servicio de radiodifusión. Para su construcción se partió del criterio contenido en la tesis aislada con número de registro 2006168 emitida por la SCJN.(6)

Asimismo en el artículo que nos ocupa se prevé que todas las definiciones comprendidas en el presente artículo pueden ser utilizadas indistintamente en singular o plural, en masculino o femenino, según corresponda.

Capítulo II

Derechos de las audiencias

El Capítulo II, relativo a los "Derechos de las Audiencias" se integra por 4 secciones, que comprenden los principios rectores de los derechos de las audiencias; los derechos de las audiencias sistematizados según el tipo de servicio de que se trata (servicio de radiodifusión y/o servicio de televisión y/o audio restringidos), así como respecto de los grupos específicos protegidos por la Ley (audiencias infantiles y audiencias con discapacidad); y las acciones para implementar mecanismos de fomento y garantía de los derechos de las audiencias.

La inclusión de las secciones mencionadas tiene como finalidad el fácil acceso de parte de las audiencias a sus derechos, así como que cuenten con una herramienta normativa que establezca de manera clara y concisa los derechos que se encuentran, de manera explícita o implícita dentro de la Ley y otros instrumentos normativos, lo que dota de certeza jurídica a los gobernados.

Sección I

Principios rectores de los derechos de las audiencias

El artículo 3 de los Lineamientos establece que en la interpretación y ejecución de los Lineamientos, el Instituto tomará en cuenta los principios establecidos en los artículos 1o., 3o., 4o., 6o. y 7o. de la Constitución.

La inclusión de dichos principios tiene por finalidad que sean utilizados y aplicados en la interpretación y aplicación de todo lo relativo a la defensa de las audiencias, especialmente de los propios Lineamientos. En este sentido, dichos principios deberán ser de aplicación transversal respecto de todas las materias previstas en los Lineamientos.

De este modo, la utilización de dichos principios se vuelve de trascendental relevancia a la luz del ejercicio de contextualización de los hechos en que se hayan llevado a cabo actos u omisiones que puedan constituir violaciones a los derechos de las audiencias, ya que no debe perderse de vista en ningún momento que en tales ejercicios se analizarán y sopesarán derechos de audiencias sin dejar de lado los derechos de concesionarios y programadores en ejercicio de su libertad de expresión y programática.

Con objeto de dejar claro que los Lineamientos no invaden la esfera de competencias de las demás autoridades competentes, en el artículo 3o. de los Lineamientos se señaló que su contenido se emite sin perjuicio de las facultades de la Secretaría de Gobernación en términos de la Ley General de los Derechos de las Niñas, Niños y Adolescentes, Ley General de Acceso de las Mujeres a una Vida Libre de Violencia y de la propia Ley.

Ahora bien, se considera que con la finalidad de salvaguardar de forma interdependiente la libertad de expresión (en ambas dimensiones) tanto de audiencias como de concesionarios, la posible violación de derechos de las audiencias debe analizarse de manera casuística y necesariamente a la luz de su contexto, pues se consideraría riesgosa la definición apriorística de conductas específicas y cerradas, independientemente de sus razones, finalidades, motivaciones, etc. para limitar o eliminar la posibilidad de transmitir ciertos contenidos, lo cual, a juicio de este Instituto, podría implicar el ejercicio de mecanismos de censura previa. Por ende, a fin de evitar en todo momento dicho fenómeno, los Lineamientos contemplan el análisis caso por caso de las posibles violaciones a derechos de las audiencias así como el análisis sobre la procedencia de ordenar la Suspensión Precautoria de Transmisiones, a fin de tomar en cuenta para ello el contexto del contenido concreto a la luz de los principios rectores y demás directrices establecidas para aplicación transversal en los propios Lineamientos. En el mismo sentido, el análisis casuístico se hará apegado a los principios y mecanismos que se establecen en los mismos, lo que evitará la discrecionalidad por parte de los aplicadores.

Al tenor de lo señalado, los Lineamientos establecen como criterios de contextualización: el objeto de la transmisión; el registro histórico; el horario de transmisión; la justificación y/o intención, así como el formato del contenido.

En este sentido, y en el entendido de que el conocimiento de los derechos de las audiencias, así como de su ejercicio práctico será progresivo, se señala que el Instituto podrá generar criterios y directrices que puedan orientar a las audiencias, a los concesionarios y programadores en su actuar cotidiano al respeto, todo ello en un marco de derechos humanos.

Secciones II y III

De los derechos de las audiencias y grupos específicos

Como ya se expuso en el presente Acuerdo, el Decreto de Reforma Constitucional introdujo en los sectores de telecomunicaciones y radiodifusión el reconocimiento de los derechos de las audiencias en el artículo 6o., apartado B, fracción VI, de la Constitución.

Además, dicho artículo mandató al Poder Legislativo a que estableciera los mencionados derechos, así como los mecanismos para su protección en la Ley. De esta manera, la Ley fue la encargada de establecer los derechos de las audiencias, así como los mecanismos para su protección.

En este sentido, el artículo 256 de la Ley estableció un catálogo de derechos de las audiencias, los cuales, a la luz del principio pro persona, se consideran aplicables tanto a los servicios de radiodifusión como de televisión restringida, ya que si bien el artículo comienza refiriendo características del primer servicio mencionado, en ningún momento restringe de manera expresa que los derechos que a continuación listará sean reconocibles únicamente a tal servicio, por lo que, al existir dos posibles interpretaciones del alcance de dicho precepto, siempre debe elegirse aquella que beneficie de mayor manera a las personas, es decir, debe darse una interpretación amplia y no restrictiva de derechos, por ende, se considera que los derechos listados también son reconocibles a las audiencias de televisión restringida, máxime tomando en cuenta el contenido por ejemplo de la fracción IX de dicho artículo, la cual habla del respeto a los derechos humanos como un derecho en sí de las audiencias, realizar una interpretación restrictiva al respecto implicaría concluir que las audiencias de televisión restringida no tienen derecho a que se respeten sus derechos humanos a través de las transmisiones en tal servicio, lo cual resultaría contrario a la propia Constitución.

Posteriormente, en la fracción X del artículo invocado se señala que también serán derechos de las audiencias los demás que se establezcan en la Ley o en otras leyes. Por ende, el Instituto se dio a la tarea de realizar un análisis integral de la Ley para sistematizar y agrupar la totalidad de los derechos de las audiencias en ella reconocidos, para ello fue de vital importancia el concepto de audiencias analizado previamente, pues el supuesto lógico para el hallazgo de tales derechos fue la búsqueda de prerrogativas directas u obligaciones de los concesionarios y/o programadores que la Ley contenga y que se deriven de la **percepción** de contenidos de audio o audiovisuales a través de los servicios de radiodifusión y/o televisión y/o audio restringido.

Por ende, se llega a la conclusión de que la enumeración que hace la Ley de los derechos de las audiencias en las primeras 9 fracciones del artículo 256 no es exhaustiva ni limitativa, por el contrario, permite el reconocimiento de los demás derechos de las audiencias que deriven de la Ley, e inclusive, de otras leyes.

En ese orden de ideas, los derechos reconocidos tanto en la Constitución, como en la Ley, se sistematizan en los Lineamientos con objeto de crear una disposición específica, completa y clara en la materia, a fin de generar condiciones adecuadas para su conocimiento integral.

En las secciones en comento, los derechos son clasificados según la naturaleza con los que le dota la Ley en: derechos de las audiencias del servicio de radiodifusión y del servicio de televisión y/o audio restringidos (artículo 5); derechos exclusivos de las audiencias del servicio de radiodifusión (artículo 6); derechos exclusivos de las audiencias del servicio de televisión y/o audio restringidos (artículo 7); y, por lo que hace a la sección III del capítulo, derechos de las audiencias infantiles (artículo 8) y derechos de las audiencias con discapacidad (artículos 9, 10 y 11).

Antes de continuar, es importante señalar que los Lineamientos reconocen que el concepto de audiencias es utilizable y existe en el marco de la prestación del servicio de televisión y/o audio restringido, independientemente del concepto de usuarios y/o suscriptores, es decir, reconoce que existen derechos de las personas que **perciben** contenidos de audio o audiovisuales, independientemente de que tengan o no una relación contractual con el concesionario prestador del servicio. Por ejemplo, resulta claro que una persona que contrata la prestación del servicio que nos ocupa tendrá derecho a que se respeten las condiciones pactadas, entre otras, la calidad técnica del servicio, lo cual implica la existencia del carácter de **suscriptor o usuario**, pero esa persona también tiene derecho, por ejemplo, a no ser discriminado a través de los contenidos que percibe a través de ese mismo servicio, lo cual le genera también el carácter de **audiencia**. Es decir, en el servicio de televisión y/o audio restringidos existen suscriptores, usuarios y audiencias, caracteres que pueden confluir en la misma persona o en distintas, por ejemplo, el caso de niñas, niños y adolescentes que tienen derechos especiales dada su condición de audiencias en situación de vulnerabilidad pero que no tienen el carácter de suscriptor al situarse frente a la pantalla, no como suscriptores titulares en la relación contractual sino como audiencias.

Lo anterior es reconocido por la Ley con la existencia de diversos preceptos y obligaciones como la consistente en expedir Códigos de Ética con el objeto de **proteger los derechos de las audiencias**, según señala textualmente el propio párrafo final del artículo 256 de la Ley.

Por otra parte, la Sección III del Capítulo de que se trata, sistematiza los derechos que la Ley expresamente reconoce a los grupos especialmente protegidos por la misma, a saber, las audiencias infantiles, integradas por niñas y niños y adolescentes, y las audiencias con discapacidad.

Como se señaló arriba, los derechos de las audiencias sistematizados por los Lineamientos provienen de la Constitución y la Ley, en ese sentido a continuación se presenta una tabla con los derechos reconocidos por los artículos 5 a 11 de los Lineamientos, así como el fundamento de cada uno de ellos, extraído de la Constitución y/o la Ley.

DERECHO	ARTÍCULO Y FRACCIÓN DE LOS LINEAMIENTOS	FUNDAMENTO EN LA CONSTITUCIÓN LA LEY, Y/O CONVENCIONES INTERNACIONALES.
DERECHOS DE LAS AUDIENCIAS DEL SERVICIO DE RADIODIFUSIÓN Y DEL SERVICIO DE TELEVISIÓN Y/O AUDIO RESTRINGIDOS (Artículo 5)		
El respeto de los derechos humanos, el interés superior de la niñez y la Igualdad de Género.	Artículo 5, fracción I	Artículo 1o. y 4o. de la Constitución; 1o. y 3o. de la Convención sobre los

		Derechos del Niño, 222, último párrafo y 256, fracción IX de la Ley.
Recibir contenidos libres de Discriminación.	Artículo 5, fracción II	Artículo 1o. de la Constitución; 13 de la Convención sobre los Derechos del Niño, 5 fracción VIII de la Convención Internacional sobre la Eliminación de todas las Formas de Discriminación Racial, 2, párrafo segundo, 226, fracción II y 256, fracción IX de la Ley.
Ejercicio libre de los derechos humanos de información, libertad de expresión y recepción de contenidos.	Artículo 5, fracción III	Artículos 6o. y 7o. de la Constitución; 222 y de la Ley.
Que la programación que se difunda, en el marco de la libertad de expresión y recepción de ideas e información, propicie: a) La integración de las familias; b) El desarrollo armónico de la niñez; c) El mejoramiento de los sistemas educativos; d) La difusión de los valores artísticos, históricos y culturales; e) El desarrollo sustentable; f) La difusión de las ideas que afirmen nuestra unidad nacional; g) La Igualdad de Género entre mujeres y hombres; h) La divulgación del conocimiento científico y técnico, y i) El uso correcto del lenguaje.	Artículo 5, fracción IV	Artículo 223 de la Ley.

Recibir advertencias sobre contenidos que puedan perjudicar el libre desarrollo de la personalidad de las Audiencias Infantiles para lo cual se atenderá al sistema de clasificación de contenidos establecido en los Lineamientos de clasificación de contenidos audiovisuales de las transmisiones radiodifundidas y del servicio de televisión y audio restringidos emitidos por la Secretaría de Gobernación, o a lo correspondiente en términos del ejercicio a que se refiere el artículo 12 de los Lineamientos.	Artículo 5, fracción V	Artículos 226, párrafo último de la Ley.
Cumplimiento por parte de Concesionarios de Radiodifusión, Concesionarios de Televisión y/o Audio Restringidos y Programadores de las características de clasificación y presentación en pantalla de los títulos de los programas y su clasificación al inicio y a la mitad de éstos; para todo ello se atenderá al sistema de clasificación de contenidos establecido en los Lineamientos de clasificación de contenidos audiovisuales de las transmisiones radiodifundidas y del servicio de televisión y audio restringidos emitidos por la Secretaría de Gobernación, o a lo correspondiente en	Artículo 5, fracción VI	Artículo 227 de la Ley.

términos del ejercicio a que se refiere el artículo 12 de los Lineamientos.		
Recibir advertencias sobre determinados contenidos que puedan resultar impropios o inadecuados para los menores de edad, de conformidad con el sistema de clasificación de contenidos de programas y películas cinematográficas que se establecen en los Lineamientos de clasificación de contenidos audiovisuales de las transmisiones radiodifundidas y del servicio de televisión y audio restringidos emitidos por la Secretaría de Gobernación, y demás disposiciones reglamentarias aplicables.	Artículo 5, fracción VII	Artículo 228 de la Ley.
Recibir contenidos diarios que incluyan información sobre acontecimientos de carácter político, social, cultural, deportivo y otros asuntos de interés general, nacionales o internacionales.	Artículo 5, fracción VIII	Artículo 231 de la Ley.
Recibir contenidos que reflejen la pluralidad ideológica, política, social y cultural y lingüística de la Nación.	Artículo 5, fracción IX	Artículo 256, fracción I de la Ley.
Recibir información con Veracidad y Oportunidad.	Artículo 5, fracción X	Artículos 6o., Apartado B, fracción III de la Constitución y 256, párrafo primero de la Ley.
Que se diferencie con claridad la información noticiosa de la opinión de quien la presenta.	Artículo 5, fracción XI	Artículo 256, fracción III de la Ley.
Que se aporten elementos para distinguir entre la publicidad y el contenido de un programa.	Artículo 5, fracción XII	Artículo 256, fracción IV de la Ley.
Recibir programación que incluya diferentes géneros que respondan a la expresión de la diversidad y pluralidad de ideas y opiniones que fortalezcan la vida democrática de la sociedad.	Artículo 5, fracción XIII	Artículo 256, fracción II de la Ley.
Equilibrio entre la Publicidad Cuantificable y el conjunto de la programación diaria.	Artículo 5, fracción XIV	Artículo 237 de la Ley.
La no transmisión de publicidad o propaganda presentada como información periodística o noticiosa.	Artículo 5, fracción XV	Artículo 6, Apartado B, fracción IV de la Constitución; artículo 238 de la Ley.
Que la publicidad cumpla con los requisitos de clasificación, incluidas las franjas horarias, que contemplan los Lineamientos de clasificación de contenidos audiovisuales de las transmisiones radiodifundidas y del servicio de televisión y audio restringidos emitidos por la Secretaría de Gobernación.	Artículo 5, fracción XVI	Artículo 244 de la Ley.

Que la publicidad no presente conductas o situaciones en las que la falta de un producto o servicio sea motivo de Discriminación de cualquier índole.	Artículo 5, fracción XVII	Artículo 245 de la Ley.
Que se respeten los horarios de los programas y que se avise con oportunidad los cambios a los mismos y se incluyan avisos parentales.	Artículo 5, fracción XVIII	Artículo 256, fracción V de la Ley.
Ejercer el derecho de réplica, en términos de la Ley Reglamentaria del artículo 6o., párrafo primero, de la Constitución Política de los Estados Unidos Mexicanos, en materia del Derecho de Réplica.	Artículo 5, fracción XIX	Artículo 6, primer párrafo de la Constitución; artículo 256, fracción VI de la Ley.
Que se mantenga la misma calidad y niveles de audio y video durante la programación, incluida la publicidad.	Artículo 5, fracción XX	Artículo 6, Apartado B, fracción III de la Constitución; artículo 256, fracción VII de la Ley.
Que los Concesionarios de Radiodifusión, los Concesionarios de Televisión y/o Audio Restringidos y Programadores a través de Multiprogramación cuenten con un Código de Ética y den cabal cumplimiento a las disposiciones contenidas en éste.	Artículo 5, fracción XXI	Artículo 6, Apartado B, fracción VI de la Constitución; artículos 256, párrafo último y 259, penúltimo párrafo de la Ley.

DERECHOS EXCLUSIVOS DE LAS AUDIENCIAS DEL SERVICIO DE RADIODIFUSIÓN (ARTÍCULO 6)

Que los contenidos de audio o audiovisuales se transmitan en alguna lengua nacional.	Artículo 6, fracción I	Artículo 230, párrafo primero de la Ley; artículo 30 del Convenio sobre Pueblos Indígenas y Tribales.
Que en los contenidos audiovisuales transmitidos en algún idioma extranjero se realice el subtítulo o traducción a alguna lengua nacional, salvo autorización expresa de la Secretaría de Gobernación.	Artículo 6, fracción II	Artículo 230, párrafo segundo de la Ley.
A la existencia de un Defensor que reciba, documente, procese y dé seguimiento a las observaciones, quejas, sugerencias, peticiones o señalamientos en relación con derechos de las Audiencias, con base en la Ley, los Lineamientos y los Códigos de Ética correspondientes.	Artículo 6, fracción III	Artículo 259 de la Ley.
A la existencia de mecanismos para la presentación de observaciones, quejas, sugerencias, peticiones o señalamientos ante el Defensor en relación con derechos de las Audiencias.	Artículo 6, fracción IV	Artículos 259, último párrafo y 261 de la Ley.
A la debida y oportuna atención por parte del Defensor a sus observaciones, quejas, sugerencias, peticiones o señalamientos en relación con derechos de las Audiencias.	Artículo 6, fracción V	Artículo 261 de la Ley.
A la respuesta individualizada por parte del Defensor a las observaciones, quejas, sugerencias, peticiones o	Artículo 6, fracción VI	Artículo 261, párrafo cuarto de la Ley.

señalamientos en relación con derechos de las Audiencias.		
---	--	--

**DERECHOS EXCLUSIVOS DE LAS AUDIENCIAS DEL SERVICIO DE TELEVISIÓN Y/O AUDIO RESTRINGIDOS
(ARTÍCULO 7)**

Recibir la retransmisión de señales del Servicio de Radiodifusión en términos de la Constitución, la Ley y los Lineamientos Generales en relación con lo dispuesto por la fracción I del artículo Octavo Transitorio del Decreto.	Artículo 7, fracción I	Octavo Transitorio, fracción I y Décimo Primero Transitorio del Decreto Constitucional; Título Quinto, Capítulo IX, Sección II de la Retransmisión, 164 y artículo 232 de la Ley.
La existencia de medidas técnicas que permitan realizar el bloqueo de canales y programas que no se desee recibir. Dicha existencia no será exigible para los Concesionarios de Televisión y/o Audio Restringidos cuya red opere con tecnología analógica, y cuyo título de concesión haya sido otorgado antes de la entrada en vigor de la Ley.	Artículo 7, fracción II	Artículo 225 de la Ley.
Recibir información sobre la clasificación y horarios en la guía electrónica de programación.	Artículo 7, fracción III	Artículo 227, párrafo cuarto de la Ley.
Existencia de recursos visuales o sonoros que indiquen sobre productos o servicios no disponibles en el mercado nacional.	Artículo 7, fracción IV	Artículo 239 de la Ley.
Existencia de mecanismos para la realización de observaciones, quejas, sugerencias, peticiones o señalamientos en relación con derechos de las Audiencias.	Artículo 7, Fracción V	Artículos 225, 227 párrafo cuarto, 232 y 239, 256, 259 y 261 de la Ley.
Oportuna atención y respuesta a sus observaciones, quejas, sugerencias, peticiones o señalamientos en relación con derechos de las Audiencias.	Artículo 7, Fracción VI	Artículos 225, 227 párrafo cuarto, 232 y 239, 256, 259 y 261 de la Ley.

DERECHOS DE LAS AUDIENCIAS INFANTILES (ARTÍCULO 8)

Consideración y protección del interés superior de la niñez.	Artículo 8, fracción I	Artículos 4o., párrafo noveno de la Constitución; 3 último párrafo, 222 último párrafo y 256, fracción IX de la Ley.
--	------------------------	--

<p>Que la programación en el Servicio de Radiodifusión dirigida a las Audiencias Infantiles cumpla con lo siguiente:</p> <p>a) Difundir información y programas que fortalezcan los valores culturales, éticos y sociales;</p>		
--	--	--

<p>b) Evitar transmisiones contrarias a los principios de paz, no Discriminación y de respeto a la dignidad de todas las personas;</p> <p>c) Evitar contenidos que estimulen o hagan apología de la violencia;</p> <p>d) Informar y orientar sobre los derechos de la infancia;</p> <p>e) Promover su interés por la comprensión de los valores nacionales y el conocimiento de la comunidad internacional;</p> <p>f) Estimular su creatividad, así como su interés por la cultura física, la integración familiar y la solidaridad humana;</p> <p>g) Propiciar su interés por el conocimiento, particularmente en aspectos científicos, artísticos y sociales;</p> <p>h) Fomentar el respeto a los derechos de las personas con Discapacidad;</p> <p>i) Promover una cultura ambiental que fomente la conciencia, la conservación, el respeto y la preservación del medio ambiente;</p> <p>j) Estimular una cultura de prevención y cuidado de la salud;</p> <p>k) Proporcionar información sobre protección contra todo tipo de explotación infantil y de trata de personas;</p> <p>l) Promover la tolerancia y el respeto a la diversidad de opiniones;</p> <p>m) Promover el derecho de las mujeres a una vida libre de violencia;</p> <p>n) Proteger la identidad de las víctimas de delitos sexuales, y</p> <p>o) Cumplir con la clasificación y los horarios relativos a la utilización y difusión de contenidos pornográficos.</p>	<p>Artículo 8, fracción II</p>	<p>Artículo 226 de la Ley.</p>
--	--------------------------------	--------------------------------

<p>Que la publicidad destinada a las Audiencias Infantiles no:</p> <p>a) Promueva o muestre conductas ilegales, violentas o que pongan en riesgo su vida o integridad física, ya sea mediante personajes reales o animados;</p> <p>b) Muestre o promueva conductas o productos que atenten contra su salud física o emocional;</p> <p>c) Presente a Niñas y Niños o Adolescentes como objeto sexual;</p>		
--	--	--

d) Utilice su inexperiencia o inmadurez para persuadirlos de los beneficios de un producto o servicio. No se permitirá exagerar las propiedades o cualidades de un producto o servicio ni generar falsas expectativas de los beneficios de los mismos;	Artículo 8, fracción III	Artículo 246 de la Ley.
e) Incite directamente a que compren o pidan la compra o contratación de un producto o servicio;		
f) Muestre conductas que promuevan la desigualdad entre hombres y mujeres o cualquier otra forma de Discriminación;		
g) Presente, promueva o incite conductas de acoso e intimidación escolar que puedan generar abuso sexual o de cualquier tipo, lesiones, robo, entre otras, y		
h) Contenga mensajes subliminales o subrepticios.		
DERECHOS DE LAS AUDIENCIAS CON DISCAPACIDAD DEL SERVICIO DE RADIODIFUSIÓN (ARTÍCULO 9)		
Contar en al menos uno de los programas noticiosos de mayor audiencia a nivel nacional con servicios de Subtitulaje Oculito o doblaje al español y Lengua de Señas Mexicana para Accesibilidad a personas con debilidad auditiva y visual.	Artículo 9, fracción I	Artículo 258, fracción I de la Ley, 21 de la Convención sobre los Derechos de las Personas con Discapacidad.
Que en los contenidos se promueva el reconocimiento de sus capacidades, méritos y habilidades, así como la necesidad de su atención y respeto.	Artículo 9, fracción II	Artículo 258, fracción II de la Ley.

Contar con mecanismos que les den Accesibilidad para expresar sus reclamaciones, sugerencias y quejas a los Defensores.	Artículo 9, fracción III	Artículos 258, fracción III de la Ley.
Acceso a la guía de programación a través de un número telefónico o de portales de Internet de los Concesionarios de Radiodifusión y Programadores a través de multiprogramación en formatos accesibles para personas con discapacidad.	Artículo 9, fracción IV	Artículo 258, fracción IV de la Ley.
Contar con Lengua de Señas Mexicana o Subtitulaje Oculito en idioma nacional en la programación que transmitan de las 06:00 a las 24:00 horas, excluyendo la publicidad, en las señales de los Concesionarios de Radiodifusión y Programadores a través de multiprogramación de uso comercial que transmitan televisión radiodifundida y que cubran más del cincuenta por ciento del territorio nacional. Los entes públicos federales que sean concesionarios de uso público de televisión radiodifundida estarán sujetos a la misma obligación	Artículo 9, fracción V	Artículo Transitorio Cuadragésimo Tercero del Decreto de Ley.
ACCESIBILIDAD A PERSONAS CON DISCAPACIDAD EN MECANISMOS DEL DEFENSOR (ARTÍCULO 10)		

<p>Los Concesionarios de Radiodifusión y Programadores a través de multiprogramación deberán contar con mecanismos que brinden Accesibilidad a las Audiencias con Discapacidad para expresar sus observaciones, quejas, sugerencias, peticiones o señalamientos a los Defensores. Excepcionalmente podrán manifestar al Instituto que se trata de una obligación que constituye una carga desproporcionada o indebida, siempre que se justifique y acredite objetivamente la imposibilidad de cumplirla.</p>	<p>Artículo 10</p>	<p>Artículos 258, fracción III y 261, primer párrafo de la Ley.</p>
<p>ACCESIBILIDAD EN GUÍAS ELECTRÓNICAS DE PROGRAMACIÓN (ARTÍCULO 11)</p>		
<p>Los Concesionarios de Radiodifusión y Programadores a través de multiprogramación pondrán a disposición de las Audiencias con Discapacidad las guías electrónicas de programación en formatos accesibles a través de sus portales de Internet.</p> <p>Para tales efectos, las páginas o portales de Internet deberán contar con los elementos de Accesibilidad establecidos en los estándares internacionales más actualizados de la <i>World Wide Web Consortium (W3C)</i>, específicamente las Pautas de Accesibilidad de Contenido de Internet WCAG (<i>Web Content Accessibility Guidelines</i>), a efecto de cumplir con el Nivel de Conformidad AA. Las WCAG, y sus actualizaciones, se difundirán a través del sitio de Internet del Instituto.</p> <p>En caso de que dichas Pautas presenten modificaciones y/o actualizaciones, éstas deberán implementarse en un plazo no mayor a 3 (tres) meses, contados a partir de su emisión por parte de la W3C.</p> <p>Los Concesionarios de Radiodifusión y Programadores a través de multiprogramación podrán optar por brindar acceso a la guía de programación a través de un número telefónico.</p>	<p>Artículo 11</p>	<p>Artículo 258, fracción IV de la Ley.</p>

Sección IV

Acciones para implementar mecanismos de protección de los derechos de las audiencias

La presente sección tiene por objeto establecer acciones concretas que deberán ser ejecutadas por los concesionarios y/o programadores para dotar de eficacia y aplicación a algunos de los derechos de las audiencias y mecanismos de defensa reconocidos por la Constitución y la Ley.

En este sentido, se han incluido acciones para aquellos derechos en los que se considera es factible contar con acciones tangibles y objetivamente comprobables. En otros casos, respecto de aquellos derechos cuyos criterios se han considerado de textura abierta y con un cierto grado de subjetividad, se ha optado por mantener el derecho sin establecer acciones concretas al respecto, con el objeto de que, a través de la interpretación, y en específico del mecanismo de contextualización, puedan irse atendiendo los diversos casos que se presenten, de manera casuística, con atención a las necesidades específicas de cada derecho y de cada contenido, lo que no implica que no sean garantizables, sino que su garantía se aplicará caso por caso.

Distinción entre publicidad y contenido.- La fracción IV del artículo 256 de la Ley establece como uno de los derechos de las audiencias que se aporten elementos para distinguir entre la publicidad y el contenido de un programa, derecho que es

reproducido por los Lineamientos en la fracción XII del artículo 5.

En este sentido, el artículo 13, partiendo del derecho arriba referido, establece los elementos que deberán ser incluidos tanto en el servicio de radiodifusión de televisión y en el servicio de televisión restringida (fracción I), como en el servicio de radiodifusión sonora y en el servicio de audio restringido (fracción II).

Asimismo, dentro de cada fracción se establecen los elementos que se deberán aportar en caso de que se trate de espacios comercializados dentro de la programación o de mensajes comerciales.

La fracción I establece que, para diferenciar los espacios comercializados dentro de la programación, durante el tiempo que éstos sean incluidos se visualizará en la parte inferior derecha de la pantalla, de forma traslúcida el símbolo **P**.

Asimismo al final del programa, se contempla, aparezcan los logotipos o nombres comerciales de las marcas que hayan contratado los espacios comercializados dentro de la programación y/o realizado patrocinios en relación con el programa.

Por otro lado, se establece que al final del programa en el que hayan aparecido espacios comercializados dentro de la programación o patrocinios, deberán aparecer los logotipos de las marcas que los hayan contratado o proveído.

La fracción contempla que para que las audiencias con discapacidad visual tengan la posibilidad de distinguir entre publicidad y contenido programático, será obligatoria la existencia de un elemento acústico, que les permita conocer dicha distinción al momento de ser presentada.

Por lo que hace a los mensajes comerciales, la fracción referida establece que se mostrarán al suspenderse y reanudar la programación, según corresponda, las frases "Se suspende programa e inicia corte programático que incluye publicidad" y "Termina corte programático que incluye publicidad, se reanuda programa." durante al menos 5 segundos, ya sea en pantalla completa o por medio de una pelea en la parte inferior derecha.

Asimismo, se estableció que para brindar accesibilidad a las personas con discapacidad visual se apreciará un elemento acústico al reanudarse y suspenderse la programación.

La fracción II del precepto en comento se refiere a los elementos que se deberán incluir a efecto de que se cumpla con el derecho de distinguir entre programación y publicidad en el servicio de radiodifusión sonora y en el servicio de audio restringido.

En este sentido, en cuanto a los espacios comercializados dentro de la programación, se expresará de manera previa a su mención que la marca, producto, nombre comercial y/o servicio que se menciona constituye publicidad o patrocinio distinto del programa.

Respecto a los mensajes comerciales, se establece que al iniciar y finalizar el programa se deberán expresar las frases "Termina corte con publicidad." y "Vamos a corte con publicidad", según corresponda, o cualquier otra que distinga de forma clara e indubitable la distinción entre programación y publicidad, utilizando siempre la mención de esta última palabra.

A través de los símbolos, mensajes, menciones y sonidos que se establecen en el presente artículo, el Instituto busca generar condiciones plausibles para que las audiencias cuenten con elementos objetivos de distinción entre la publicidad y la programación, tratando de generar la menor obstrucción posible en el contenido programático en beneficio de las audiencias y de los propios concesionarios y programadores y materializar los derechos de las audiencias referentes a estas materias.

Se hace hincapié en que la difusión y conocimiento de los símbolos será parte de la labor que realizará el Instituto a través de los proyectos de alfabetización mediática que éste realizará a través de la Unidad de Medios y Contenidos Audiovisuales.

También es importante mencionar que dichas directrices son prácticas comunes y exitosas en diversos países del mundo, como Reino Unido, España o Estados Unidos, lo cual ha sido revisado para la delimitación correspondiente, con el fin de que exista un entendimiento común sobre la materia.

Aviso de cambio de programación a las audiencias.- El artículo 14 de los Lineamientos, refiere que las guías electrónicas de programación de los concesionarios de televisión y/o audio restringidos deberán contener como mínimo, el nombre y número del canal de programación, la hora de inicio y conclusión de cada programa, la clasificación de cada programa de conformidad con los Lineamientos publicados por la Secretaría de Gobernación y la mención de los servicios de Accesibilidad para Audiencias con Discapacidad con que, en su caso, cuente un programa.

Además, se desarrolla el derecho previsto por la fracción XIII del artículo 5 de la disposición administrativa, así como de la fracción V, del artículo 256 de la Ley, relativos a la obligación de los concesionarios de dar aviso a las audiencias en caso de que se realicen cambios en la programación, estableciendo que éste se realizará a través de las transmisiones y de la guía electrónica de programación con la mayor antelación posible.

Lo anterior, tiene la finalidad de establecer un marco objetivo de aplicación de dicho derecho pero también generar condiciones de respeto a la libertad programática de los concesionarios, los cuales tienen el derecho de modificar sus programas y horarios, inclusive por razones de emergencia o interés noticioso, entre otros.

Distinción entre información noticiosa y opiniones.- El artículo 15 de los Lineamientos refiere que para diferenciar claramente la información noticiosa de la opinión de quien la presenta, derecho previsto por los artículos 256, fracción III de la Ley y 5, fracción XI de los Lineamientos, el presentador de la información deberá advertir al momento de realizarla, de manera expresa y clara, que la manifestación realizada o por realizar constituye una opinión y no forma parte de la información noticiosa que se presenta.

En ese sentido, dicho precepto busca introducir los elementos que materialicen el derecho de las audiencias reconocido por la Ley, sin restringir la libertad de expresión y programática de los concesionarios y/o de los presentadores, quienes tienen la facultad de emitir la opinión que deseen, siempre y cuando hagan mención de que se trata de una opinión y no es parte de la información que se da a conocer. Asimismo, para generar diversas opciones objetivas que garanticen este derecho, también se establece la posibilidad de que los concesionarios y programadores utilicen plecacas, cortinillas o pantallas completas que adviertan a las Audiencias sobre la distinción que nos ocupa, dando, de esta manera, distintas opciones mediante las cuales pueden los concesionarios y programadores salvaguardar este derecho.

Acciones para implementar medidas de accesibilidad.- Los artículos 16 y 17 de los Lineamientos establecen los parámetros a los que deberán ajustarse los servicios de accesibilidad en el servicio público de radiodifusión, siguiendo los derechos previstos por los artículos 161, fracción II y 258, fracción I de la Ley, así como el artículo Cuadragésimo Tercero del Decreto por el que se expiden la Ley Federal de Telecomunicaciones y Radiodifusión, y la Ley del Sistema Público de Radiodifusión del estado Mexicano; y se reforman, adicionan y derogan diversas disposiciones en materia de telecomunicaciones y radiodifusión, publicado en el DOF el 14 de julio de 2014.

De esta forma, el artículo 258 de la Ley establece en su primera fracción que las personas con discapacidad auditiva contarán con servicios de subtítulo, doblaje al español y Lengua de Señas Mexicana, los cuales deberán estar disponibles en al menos uno de los programas noticiosos de mayor audiencia a nivel nacional.

En el mismo sentido, la fracción II del artículo 161 establece que los canales de televisión en multiprogramación deberán contar con servicios de subtítulo o doblaje al español y Lengua de Señas Mexicana para accesibilidad a personas con discapacidad auditiva, los cuales deberán estar disponibles en al menos uno de los programas noticiosos de mayor audiencia a nivel nacional.

Por su parte, el Transitorio Cuadragésimo Tercero del Decreto de Ley referido establece que dentro de un plazo que no excederá de 36 meses a partir de la entrada en vigor de la Ley, es decir, a más tardar el 14 de agosto de 2017, las señales de los concesionarios de uso comercial que transmitan televisión radiodifundida y que cubran 50% o más del territorio nacional deberán contar con Lengua de Señas Mexicana o Subtítulo Oculto en idioma nacional, en la programación que transmitan de las 6:00 a las 24:00 horas, excluyendo la publicidad.

El referido artículo transitorio igualmente señala que la obligación señalada en el párrafo anterior, será aplicable a los concesionarios de uso público de televisión radiodifundida.

En este sentido, a partir del análisis que el Instituto realizó de diversas prácticas internacionales en países como Estados Unidos, Francia, Australia, Reino Unido, España, Venezuela, Argentina, entre otros, se adoptaron especificaciones necesarias para garantizar que los servicios de accesibilidad que se prevén en la Ley sean suficientes para que las audiencias con discapacidad tenga acceso a los servicios de radiodifusión en igualdad de condiciones con las demás audiencias.

En ese sentido, el artículo 16 de la disposición administrativa establece parámetros de precisión y legibilidad para el servicio de subtítulo oculto; mientras que el artículo 17 establece igualmente, parámetros con los que se deberá cumplir al proveer del servicio de interpretación de lengua de señas mexicana.

En virtud de lo anterior, así como de la facultad regulatoria que el artículo 15, fracción I otorga al Instituto, éste cuenta con las facultades necesarias para establecer parámetros mínimos en aras del cumplimiento de su objeto de velar por el respeto a las obligaciones en materia de defensa de las Audiencias del servicio público de radiodifusión, de conformidad con los derechos establecidos por la misma Ley.

Por su parte, el artículo 18 de los Lineamientos establece que la existencia de los servicios de accesibilidad antes referidos deberá hacerse del conocimiento de las audiencias de diversas maneras.

A este respecto, se establece que tanto los servicios de subtítulaje oculto, como los de interpretación de Lengua de Señas Mexicana deberán hacerse del conocimiento de las audiencias a través de un símbolo al principio del programa, a saber:



Además de lo anterior, el mismo símbolo será empleado en la guía electrónica de programación, con objeto de difundir la existencia de esos servicios en los programas que cuenten con ellos.

En ese orden de ideas, se han generado acciones concretas basadas en las mejores prácticas internacionales para brindar aplicabilidad y eficacia a los mecanismos de accesibilidad establecidos por la Ley.

Capítulo III

Defensoría de Audiencia

El Capítulo III, relativo a la defensoría de las audiencias, está integrado por cuatro secciones: I. Observancia y defensa de los Derechos de las Audiencias; II. Defensores de las Audiencias del Servicio de Radiodifusión; III. Procedimiento para la Defensoría de las Audiencias del Servicio de Radiodifusión y IV. Procedimiento para la Defensoría de las Audiencias del Servicio de Televisión y/o Audio Restringidos.

Sección I.

Observancia y defensa de los derechos de las audiencias.

La Sección I se conforma por dos artículos, que establecen quiénes son los sujetos obligados a respetar los derechos de las audiencias, así como las facultades del Instituto en materia de supervisión y sanciones.

El artículo 19 establece la obligación de los concesionarios de radiodifusión, los concesionarios de televisión y/o audio restringidos, los programadores y los defensores de promover, respetar, proteger y garantizar los derechos de las audiencias; artículo que encuentra su fundamento en lo dispuesto por los artículos 163, 224, 256 y 259 de la Ley.

En este sentido el artículo 256 de la Ley establece que el servicio público de radiodifusión de interés general deberá prestarse en condiciones de competencia y calidad, a efecto de satisfacer los derechos de las audiencias; de donde se desprende la obligación de concesionarios de radiodifusión de promover, respetar, proteger y garantizar dichos derechos.

Asimismo, el último párrafo del artículo 256, señala que los concesionarios de radiodifusión y los concesionarios de televisión y/o audio restringido deberán expedir códigos de ética con el objeto de proteger los derechos de las audiencias.

De donde se desprende nuevamente la responsabilidad de los concesionarios de radiodifusión y los programadores a través de multiprogramación, de respetar y promover los derechos de las audiencias, pero además, se reconoce que respecto del servicio de televisión y/o audio restringido existen también los referidos derechos, y los concesionarios de este tipo de servicios son responsables también de promoverlos, respetarlos, protegerlos y garantizarlos.

Por su parte, el párrafo segundo del artículo 259 establece que en los lineamientos a que se refiere el artículo 256, el Instituto deberá expedir lineamientos de carácter general que establezcan las obligaciones mínimas que tendrán los

defensores de las audiencias para la adecuada protección de sus derechos.

Ahora bien, tomando en cuenta que los programadores pueden emitir contenidos a través de los canales multiprogramados, en esa tesitura se debe atender lo que al respecto señala el artículo 224 de la Ley, el cual establece que en cada canal multiprogramado se debe cumplir con las mismas reglas y disposiciones aplicables en términos de contenido, publicidad, producción nacional independiente, defensor de la audiencia, tiempos de Estado, boletines, encadenamientos y sanciones; así como lo previsto por el artículo 163 de la Ley, el cual señala que los programadores serán responsables de los contenidos que entreguen a los concesionarios, quienes serán responsables de la operación técnica de la estación, lo cual ha llevado a este Instituto a considerar también a los programadores a través de multiprogramación como sujetos obligados.

Por su parte, el artículo 20 establece que el Instituto supervisará que los sujetos obligados den cumplimiento a sus obligaciones en materia de defensa de las audiencias, sancionando su incumplimiento o contravención; estableciendo además que ello lo hará con excepción de las atribuciones que en materia de sanciones posean la SEGOB, la SS u otras autoridades, y con independencia de la actuación del defensor de las audiencias.

Lo anterior tiene por objeto dar claridad respecto a que el Instituto en el ejercicio de sus atribuciones llevará a cabo ejercicios de supervisión en relación con las obligaciones de los sujetos regulados en materia de defensa de las audiencias y, en su caso, podrá imponer las sanciones correspondientes dentro de sus competencias exclusivamente, sin invadir el ámbito de competencia material de otras dependencias que cuenten con competencia en materia de contenidos audiovisuales.

El contenido de lo dispuesto en el artículo 20 encuentra sustento en las fracciones XXX y LIX del artículo 15 y la fracción II del artículo 216, todos de la Ley, los cuales establecen facultades de vigilancia y sanción a favor del Instituto; así, la primera de las fracciones invocadas del artículo 15 señala que corresponde al Instituto imponer sanciones por infracciones a las disposiciones legales, reglamentarias o administrativas; mientras que la fracción LIX del artículo 15 y la fracción II del artículo 216, establecen que corresponde al Instituto vigilar y sancionar las obligaciones en materia de defensa de las Audiencias de acuerdo con lo señalado por la Ley.

Sección II

Defensores de las audiencias del servicio de radiodifusión

La Sección II del Capítulo que se describe, referente a los defensores de las audiencias del servicio de radiodifusión comienza en el artículo 21, el cual establece el deber de los concesionarios de radiodifusión, así como de los programadores a través de multiprogramación de nombrar un defensor de las audiencias e inscribirlo en el Registro Público de Concesiones, así como la obligación de aquellos, y en su caso de los concesionarios del servicio de televisión y audio restringido, de proveer a éste de los medios para el desempeño de su función y las modalidades a través de las cuales se puede llevar a cabo la defensoría de las audiencias.

Dicho artículo se fundamenta en lo señalado por los artículos 163, 224 y 259 de la Ley. En ese orden, el artículo 259 de la Ley impone la obligación a los concesionarios del servicio de radiodifusión, de nombrar un defensor de la audiencia, así como las modalidades bajo las cuales se puede llevar a cabo dicha defensoría, esto es, de manera individual conjunta o a través de organismos de representación.

Asimismo, como ya fue señalado respecto de la obligación de cumplir con los derechos de las audiencias por parte de los programadores a través de multiprogramación, en relación con la obligación de nombrar un defensor, dichos sujetos son igualmente incluidos en virtud del contenido de los artículos 163 y 224 de dicha norma.

El artículo 22 señala la información que deben presentar los concesionarios de radiodifusión y los programadores a través de multiprogramación al solicitar la inscripción del defensor, el cual recoge los elementos legales, y genera coherencia entre ellos y su estructura para que el nombramiento corresponda con un canal de transmisión, y respectivo o respectivos canales virtuales, identidad de la persona, temporalidad y datos de contacto.

Posteriormente, los artículos 23 al 26 de los Lineamientos tienen por objeto establecer medidas a través de las cuales los defensores de las audiencias cuenten con independencia e imparcialidad en el desempeño de sus funciones. Ello en función de regular adecuadamente que su actuación se encuentre en condiciones materiales reales de acatar el contenido del párrafo cuarto del artículo 259 de la Ley que señala dichos criterios como rectores de la actuación de defensor.

De esta manera, el artículo 23 de los Lineamientos establece los requisitos que debe cumplir el defensor, partiendo de los requisitos previstos por el artículo 260 de la Ley, añadiendo un quinto elemento que sólo es adecuación de forma al contenido

del artículo 259, párrafo segundo, pues señala que el cargo como defensor podrá ser prorrogado por dos ocasiones (se contempla entonces, la posibilidad de ser nombrado en tres ocasiones consecutivas, la original y dos prórrogas).

Asimismo, el requisito previsto en la fracción IV del artículo 23 de los Lineamientos fue modificado a raíz de la consulta pública de forma que se contemplaran en él las distintas situaciones en que una persona propuesta para ocupar el cargo de defensor puede tener conflictos de interés que afecten su independencia e imparcialidad. En este sentido, el requisito se plantea de la siguiente manera: "No laborar o haber laborado con el o los Concesionarios de Radiodifusión, Programadores a través de multiprogramación o sus empresas controladoras, subsidiarias y/o afiliadas durante un periodo previo de dos años, con excepción de aquellos que hayan llevado a cabo labores en materia de defensoría de las Audiencias de forma previa a la entrada en vigor de los Lineamientos."

En el artículo 24 de los Lineamientos se listan, una serie de requisitos, que deberán exhibir el Concesionario de Radiodifusión o Programador a través de multiprogramación, de forma adjunta a su escrito de solicitud de inscripción de defensor, ello con la finalidad de determinar la idoneidad de la persona que ha de ocupar el cargo de Defensor de la Audiencia. Así, el contenido del artículo que nos ocupa encuentra su sustento en lo previsto por el artículo 260 de la Ley.

De la misma manera que diversos artículos anteriores, los impedimentos para ocupar el cargo de defensor previstos por el artículo 25 de los Lineamientos se establecen con la finalidad de evitar conflictos de intereses entre el concesionario o programador y su respectivo defensor, lo que trae como consecuencia que la actuación de este último se dé bajo los principios de independencia e imparcialidad ordenados por la Ley y, por lo tanto, que funja como verdadero protector de los derechos de las audiencias. Se pretende evitar que el defensor de las audiencias pueda tener el carácter de familiar, representante o socio del concesionario, lo cual afectaría su actuar independiente e imparcial. En este sentido, el contenido de la disposición en comento encuentra sustento en lo señalado por el párrafo cuarto del artículo 259 de la Ley.

El artículo 26 de los Lineamientos contempla el plazo máximo que un defensor ocupará el cargo aludido, estableciéndose para ello el de 3 años contados a partir del día siguiente de la recepción de su respectiva constancia de inscripción; asimismo se prevé el periodo de tiempo que debe transcurrir entre la separación del cargo y su nuevo nombramiento en el mismo canal de programación, estableciéndose para ello 2 años.

Como ya se refirió, dicha disposición tiene por objeto proporcionar elementos que redunden en una actuación imparcial e independiente por parte del defensor, pero en este caso particular, también tiene como intención dotar de eficacia a las disposiciones de la Ley, en particular al artículo 259, párrafo tercero, ya que establece la limitante de sólo poder ser prorrogado en el cargo en dos ocasiones, sin embargo, no estableció un plazo máximo para ocupación del mismo. Si no se estableciera dicho periodo máximo, se haría nugatorio el contenido de la Ley al poder los concesionarios y programadores en multiprogramación nombrar con plazo indefinido a sus defensores o nombrarlos por un periodo demasiado alto (v.gr. 20 años) y prorrogarlo en dos ocasiones, haciendo de facto, vitalicio dicho nombramiento, lo cual afectaría la independencia e imparcialidad de su actuar. Sin embargo, para generar condiciones que no excluyan que un defensor pueda volver a actuar en relación con un mismo canal de programación en el futuro, se establece que el plazo sea de 2 años posteriores al último nombramiento legalmente posible.

El artículo 27 de los Lineamientos establece el procedimiento a través del cual se deberá desarrollar la inscripción del defensor de las audiencias ante el Instituto, considerando que de forma previa a dicha inscripción debe mediar un análisis de cumplimiento por parte del Instituto, ya que existen una serie de requisitos legales y regulatorios que deben ser acreditados para garantizar la personalidad y capacidad del defensor, así como sobre la independencia e imparcialidad con la que actuará. De concluir lo contrario, se podría generar un régimen que permita la inscripción simple de defensores que no cumplan con las características para serlo (edad por ejemplo) o que tengan conflictos de interés para ello (representantes legales de los concesionarios o programadores).

Dicho procedimiento establece que el Instituto verificará la acreditación de los requisitos para ocupar el cargo de defensor y que aquel realizará el registro dentro del plazo de 20 días hábiles a partir del siguiente de la presentación de la solicitud respectiva, contemplando para ello la figura de la prevención, así como la suspensión de los plazos hasta en tanto se desahoguen dichas prevenciones.

El establecimiento de un procedimiento tiene como finalidad dar certeza a los sujetos regulados de que la inscripción del defensor se lleva a cabo bajo el principio de legalidad, con lo que se pretende evitar una actuación subjetiva de este regulador y que ello redunde en actos arbitrarios por parte del mismo.

Asimismo, se debe señalar que el párrafo primero de la disposición que se comenta tiene su génesis en lo establecido en el párrafo quinto del artículo 259 de la Ley, precepto que establece la obligación de los sujetos regulados de llevar a cabo la inscripción de su defensor; inscripción que no podría realizarse sin la implementación en los Lineamientos de un procedimiento para la consecución de los fines señalados en la Ley tal y como se ha expuesto.

A efecto de generar certeza y seguridad jurídica a los concesionarios de radiodifusión, así como a los programadores a través de multiprogramación y las audiencias, el artículo 28 de los Lineamientos prevé que la constancia de inscripción del defensor se expida en tres ejemplares, con la finalidad de que uno de ellos permanezca en el Registro Público de Concesiones, y los otros dos sean notificados a los concesionarios y programadores respectivos.

El artículo 29 de los Lineamientos establece que el Defensor debe cumplir con sus responsabilidades a partir de que reciba formalmente su constancia de inscripción, además de enumerar las obligaciones del defensor en materia de defensa de las audiencias.

Ahora bien, respecto a las obligaciones a cargo del defensor, es importante hacer referencia a que las marcadas con las fracciones I, II, III, V, VI y VII se incluyen en los Lineamientos, en virtud de encontrarse contenidas en lo señalado por los artículos 15 fracción XXVIII, 256, 259 y 261 de la Ley.

Por lo que hace a las obligaciones marcadas con las fracciones IV, VIII, IX y X, encuentran sustento en las facultades que el artículo 259 otorga al Instituto respecto de las obligaciones mínimas del defensor, así como en las facultades regulatorias del Instituto, previstas en la fracción I del artículo 15 de la Ley, así como en el artículo 28 constitucional.

Por lo que hace a la obligación contenida en la fracción IV del artículo de referencia, la cual establece como obligación del defensor la de difundir los derechos de las audiencias, así como los mecanismos para su protección se señala que la misma consiste en una de las funciones de mayor importancia de los defensores, según las prácticas internacionales.

En este sentido, a través de la promoción y difusión de los derechos de las audiencias se busca concientizar sobre la existencia de los mismos, así como sobre la posibilidad de exigir su cumplimiento. Lo anterior con el objeto de lograr una efectiva implementación de los mismos.

Por su parte, en relación con la fracción VIII, referente a la obligación de hacer informes públicos por parte de los defensores, su inclusión resulta necesaria a efecto de que las audiencias conozcan sobre el trabajo que el defensor despliega en relación a la protección de sus derechos.

En tanto que la fracción IX relativa a la obligación del defensor de rendir informes al Instituto, ésta se incluyó con la finalidad de que este órgano autónomo cuente con elementos suficientes para verificar el cumplimiento de las obligaciones que la Ley y los Lineamientos le imponen al defensor en materia de derechos de las audiencias, así como con objeto de llevar a cabo estudios sobre la implementación de los mecanismos de protección de los derechos de las audiencias, y estudios relativos al cumplimiento de los mencionados derechos, lo cual siempre es útil y necesario en las labores cotidianas del Instituto, inclusive como sustento de posibles ejercicios futuros de desregulación.

Aunado a lo anterior, referente a la obligación de los Defensores de atender en tiempo y forma los requerimientos realizados por el Instituto contemplada por la fracción X del artículo que se comenta, ésta se fundamenta además en lo dispuesto por la fracción XXVIII del artículo 15 de la Ley, que indica que el Instituto puede requerir a los sujetos obligados la información y documentación necesaria para el ejercicio de sus atribuciones.

El artículo 31 de los Lineamientos establece que el concesionario de radiodifusión o programador a través de multiprogramación deberán informar al Instituto la separación del cargo del defensor. Asimismo, establece que en ningún caso el defensor podrá continuar ocupando el cargo si se actualiza algún impedimento de los establecidos en la Ley o en los Lineamientos.

La razón de ser del primer párrafo del artículo que nos ocupa estriba en la necesidad de contar en todo momento con un mecanismo de defensa de las audiencias; en este sentido, según el artículo 32, a partir de la fecha de separación del defensor comenzará a correr el plazo de 10 días hábiles para que el concesionario de radiodifusión o el programador a través de multiprogramación presenten la solicitud de inscripción de un nuevo defensor.

Con la finalidad referida en el párrafo anterior, el artículo 33 de los Lineamientos establece que, durante el periodo que transcurra entre la separación del cargo de defensor y la entrega de la constancia de inscripción del nuevo defensor, los concesionarios de radiodifusión o programadores a través de multiprogramación serán los responsables de la atención y defensa de las audiencias.

Cabe mencionar que estos artículos fueron modificados con motivo de la consulta pública a fin de no generar circunstancias regulatorias que pudieran considerarse invasivas de atribuciones de autoridades en otras materias.

Sección III

Procedimiento para la defensoría de las audiencias del servicio de radiodifusión.

La sección III del Capítulo se integra por cuatro artículos que regulan el procedimiento que se seguirá ante el defensor de las audiencias del servicio de radiodifusión, partiendo de los elementos previstos por el artículo 261 de la Ley.

El artículo 34 comienza estableciendo que las audiencias del servicio de radiodifusión podrán presentar ante el defensor sus observaciones, quejas, sugerencias, peticiones, señalamientos o reclamaciones sobre los contenidos y la programación que transmitan los concesionarios de radiodifusión o programadores a través de multiprogramación.

Lo anterior encuentra sustento en lo señalado por los artículos 259 y 261 de la Ley ya que el primero de los artículos invocados establece cuáles son los supuestos para el inicio de la actuación del defensor, a saber, las observaciones, quejas, sugerencias, peticiones o señalamientos de las personas que componen la audiencia, mientras que del artículo 261 se desprenden las reclamaciones.

Por otra parte, el Instituto ha considerado adecuado establecer, en el artículo 35, que además del inicio del procedimiento a instancia de parte, como lo prevé la Ley, resulta necesaria la actuación del defensor de manera oficiosa teniendo como principal objetivo la protección de las audiencias en el ejercicio de sus derechos; con fundamento en una interpretación pro persona de los derechos de las audiencias y como consecuencia de comentarios recibidos en la consulta pública.

Por su parte, el artículo 36 establece que la presentación de las instancias a que se refiere el artículo 34 deberá ser por escrito, ya sea física o electrónicamente, dentro del plazo de 7 días hábiles posteriores a la emisión del programa materia de la misma, estableciendo los datos mínimos de que la misma deberá contener. Lo anterior en acato al artículo 261 de la Ley, lo que permitirá identificar plenamente al solicitante así como los hechos que constituyen violaciones a sus derechos como audiencia.

El artículo 37 de los Lineamientos regula propiamente el procedimiento para la defensa de los derechos de las audiencias ante el defensor, señalando los plazos y etapas que conforman el mismo. De esta manera, se establece que el Defensor debe atender la solicitud presentada por las audiencias dentro del plazo máximo de 20 días hábiles contados a partir del siguiente en que se haya presentado ésta, con fundamento en el párrafo 4o. del artículo 261 de la Ley.

En ese orden, las etapas que conforman el procedimiento son:

- a) Recepción y acuse de los escritos de las audiencias;
- b) Análisis del escrito presentado por parte del defensor, así como la posibilidad de desechar el escrito si es presentado fuera de término;
- c) La posibilidad de realizar requerimientos al solicitante y la suspensión de plazos para estos casos;
- d) La solicitud que el defensor haga al concesionario de radiodifusión o programador a través de multiprogramación de las explicaciones que el defensor considere pertinentes;
- e) La atención que el concesionario de radiodifusión o programador a través de multiprogramación den a la solicitud a que se refiere el inciso anterior.
- f) Respuesta del defensor al solicitante señalado las explicaciones que le hayan dado el concesionario de radiodifusión o programador a través de multiprogramación especificando si hubo violaciones de los derechos de las audiencias.
- g) Propuesta de emisión de rectificación, recomendación o propuesta de acción correctiva que corresponda si a juicio del defensor existen violaciones a los derechos de las audiencias y difusión de la misma dentro del plazo de 24 horas.

- h) Restitución por parte del concesionario de radiodifusión o programador a través de multiprogramación de las violaciones a través de la rectificación o materialización de la recomendación o propuesta de acción correctiva que corresponda.

Como ya se señaló, dicho procedimiento se fundamenta en el procedimiento dispuesto por el artículo 261 de la Ley, el cual es complementado a efecto de brindar certeza y seguridad a las audiencias, al defensor y a los concesionarios de radiodifusión o programadores a través de multiprogramación. Es decir, se pretende generar certidumbre jurídica en el procedimiento de mérito para todas las partes involucradas, máxime que existen obligaciones que cumplir y sanciones con motivo de su inobservancia.

Sección IV

Procedimiento para la defensoría de las audiencias del servicio de televisión y/o audio restringidos.

La Sección IV, se integra por siete artículos que regulan el procedimiento para la defensa de las audiencias del servicio de televisión y/o audio restringidos así como el procedimiento de supervisión y vigilancia que en materia de defensa de los derechos de las audiencias se puede iniciar en contra de los concesionarios del servicio de televisión y/o audio restringidos.

Es importante recordar que la Ley no establece la obligación de los concesionarios de televisión y/o audio restringidos de designar un defensor de las audiencias, no obstante ello, el Instituto, mediante una interpretación sistemática pro persona de la Ley, encuentra necesario que dado que existen derechos de las audiencias en dicho servicio, es insostenible considerar que éstos no sean defendibles.

En este sentido, se ha incluido en la presente sección de los Lineamientos un procedimiento a efecto de que sea el mismo concesionario el responsable de recibir los escritos presentados por las audiencias de dicho servicio.

Es de señalarse que la sección que nos ocupa, por lo que hace a los artículos 38, 39, 40 y 41 de los Lineamientos, comparten las mismas motivaciones y fundamentos legales en su elaboración que el procedimiento previsto para la defensa de las audiencias del servicio de radiodifusión previsto en los artículos 34, 35, 36 y 37 de la referida disposición normativa.

Así las cosas, el artículo 38 establece que las audiencias del servicio de televisión y/o audio restringidos, cuando consideren que existe violación a sus derechos como audiencias, podrán solicitar al concesionario de televisión y/o audio restringidos que el caso que exponen sea revisado, lo que será resuelto en el término de 20 días.

Por su parte, el artículo 39 señala que las audiencias podrán presentar al concesionario de televisión y/o audio restringido o defensor las observaciones, quejas, sugerencias, peticiones, señalamientos o reclamaciones sobre los contenidos y la programación que transmitan dichos concesionarios, ello cumpliendo con los requisitos del artículo 36 de los Lineamientos.

El artículo 40 establece que para la sustanciación del procedimiento para la defensa de las audiencias del servicio de televisión y/o audio restringido, señalando que le resultarán aplicables los incisos a), b) y c) del artículo 37 de los Lineamientos en lo que no se oponga a la naturaleza de este procedimiento.

El artículo 41 de los Lineamientos establece que el concesionario de televisión y/o audio restringido contará con el plazo de 20 días hábiles para determinar si existieron violaciones a los derechos de las audiencias, en cuyo caso deberá restituir al solicitante a través de la rectificación o la acción correctiva que corresponda.

Por otro lado, el artículo 42 señala que el concesionario de televisión y/o audio restringido deberá hacer públicos informes sobre los asuntos atendidos durante el trimestre anterior, la forma en que se hayan atendido y los resultados; así como que deberá rendir al Instituto informes con el mismo contenido, pero respecto del semestre anterior.

Referente a la obligación de hacer informes públicos, su inclusión resulta necesaria a efecto de que las audiencias estén enteradas del trabajo que el concesionario de televisión y/o audio restringido despliega en relación con la protección de los derechos de las audiencias. La obligación de éstos consistente en rendir informes al Instituto se incluyó con la finalidad de que este órgano autónomo cuente con elementos suficientes para verificar el cumplimiento de las obligaciones que la Ley y los Lineamientos le imponen al concesionario de referencia en materia de derechos de las audiencias, así como con objeto de llevar a cabo estudios sobre la implementación de los mecanismos de protección de los derechos de las audiencias.

Por último, el artículo 43 de los Lineamientos establece la posibilidad de que los concesionarios de televisión y/o audio restringido, de así considerarlo conveniente, cuenten con un defensor de las audiencias, así como que, en caso de contar con

uno, deberán inscribirlo en el Registro Público de Concesiones. Esta posibilidad se considera importante en virtud de equiparar voluntariamente la existencia de defensores en dicho servicio. Cabe señalar que en términos del artículo 44, en caso de que un concesionario de televisión restringida nombre un defensor, ambos se encontrarán obligados a cumplir con las directrices que dicho carácter confiere en el régimen obligatorio establecido en radiodifusión.

Capítulo IV **Códigos de Ética**

El Capítulo IV de los Lineamientos, relativo a los códigos de ética, se integra por dos secciones, la primera se refiere al contenido de dichos códigos, mientras que la segunda establece los requisitos y el procedimiento para la inscripción de los mismos en el Registro Público de Concesiones.

El capítulo en comento se fundamenta en el último párrafo del artículo 256 de la Ley, el cual establece la obligación de los concesionarios de radiodifusión o de televisión o audio restringidos de expedir códigos de ética con el objeto de proteger los derechos de las audiencias.

Con dicho objetivo, el precepto establece la obligación del Instituto de desarrollar a través de lineamientos, las medidas y elementos a los que se deberán ajustar dichos códigos, con objeto de que redunden en el cumplimiento de los derechos de información, de expresión y de recepción de contenidos en los términos de lo dispuesto en los artículos 6o. y 7o. de la Constitución, garantizando también que los concesionarios cuenten con plena libertad de expresión, libertad programática, libertad editorial y se evite cualquier tipo de censura previa sobre sus contenidos.

En virtud de lo anterior, se desarrollan en el capítulo en comento las directrices relativas al contenido de los códigos de ética, así como las garantías para que el contenido de éstos se encuentre de acuerdo con la Constitución, la Ley y los Lineamientos.

Es importante señalar que el artículo 2 define a los códigos de ética como el documento que contiene un conjunto de principios, reglas, valores y fundamentos deontológicos adoptados libremente por los concesionarios de radiodifusión, programadores a través de multiprogramación y los concesionarios del servicio de televisión y/o audio restringidos en los que se basa y estructura la provisión del servicio de radiodifusión y del servicio de televisión y/o audio restringidos en relación con las audiencias y sus derechos, los cuales deberán asegurar el cumplimiento de los derechos de información, de expresión y de recepción de contenidos en términos de lo dispuesto en los artículos 6o. y 7o. de la Constitución.

Sección I **Contenido de los códigos de ética**

La Sección I se aboca al contenido de los códigos de ética, para lo que se establece en un primer momento que los concesionarios de radiodifusión, los programadores a través de multiprogramación y los concesionarios de televisión y/o audio restringido están obligados a expedir códigos de ética, así como que dichos códigos deberán ajustarse y no contravenir de forma alguna los principios y derechos contenidos en la Constitución, los tratados internacionales, las leyes, los Lineamientos y demás normatividad aplicable.

Dicha disposición se considera necesaria en virtud de que, como lo establece la misma Ley, uno de los objetivos de los códigos consiste en asegurar el cumplimiento de los derechos de información, de expresión y de recepción de contenidos en términos de lo dispuesto en los artículos 6o. y 7o. de la Constitución.

Si bien es cierto en la Ley no se hace referencia expresa a que los programadores a través de multiprogramación deben expedir los referidos códigos, se ha considerado necesario incluirlos como sujetos obligados en virtud de la diversidad de obligaciones que la Ley les impone respecto de los contenidos audiovisuales y de los derechos de las audiencias, en especial lo previsto por el artículo 224 de la Ley, el cual establece que en cada canal de multiprogramación se deberá cumplir con las mismas reglas y disposiciones aplicables en términos de **contenido**, **publicidad**, producción nacional independiente, **defensor de la audiencia**, tiempos de Estado, boletines, encadenamientos y **sanciones**. Además cobra aplicación el contenido del artículo 163 de la Ley que señala que el concesionario será responsable de la operación técnica de la estación, pero no del contenido que le sea entregado por programadores que serán responsables del mismo.

Asimismo, se establece la obligación de que cada canal de programación cuente con un código de ética, a menos que varios canales de programación tengan la misma identidad a lo largo del país, en cuyo caso podrán tener el mismo código; ello con la finalidad de que las audiencias tengan la posibilidad de conocer las particularidades y la identidad de cada canal de programación, es decir, como un elemento de transparencia de los concesionarios y programadores hacia las audiencias. Es decir, a juicio de este Instituto, resulta indispensable que el código de ética de cada canal de programación refleje su identidad esencial, pues también de dicha identidad dependen las acciones y mecanismos que los concesionarios y programadores decidan libremente implementar para el respeto de los derechos de las audiencias, pues el contenido de un código referente a un canal enteramente noticioso o de debate puede resultar drásticamente diferente al de uno dedicado a niños o adolescentes.

Aunado a ello se establece que en caso de ocurrir cambios a los elementos mínimos descritos en el artículo 46, los Concesionarios de Radiodifusión, Programadores a través de multiprogramación y Concesionarios de Televisión y/o Audio Restringidos deberán someter nuevamente a inscripción sus respectivos Códigos de Ética.

Posteriormente, en el artículo 46 de los Lineamientos se establece, a partir del análisis que se realizó de las prácticas en materia de códigos de ética en los medios, que el contenido al que se deberán ajustar los referidos códigos de ética, consiste en la siguiente información:

- I. Mención expresa de los Derechos de las Audiencias;
- II. Misión.- En la que se defina la identidad editorial;
- III. Visión.- Definición de metas a futuro;
- IV. Valores.- Aquellos con los que se define la estructura programática;
- V. Identidad.- Conjunto de características por las cuales se integra cada canal de programación;
- VI. Mecanismos para generar que la actuación del defensor sea independiente e imparcial;
- VII. Directrices para el cumplimiento de diversos derechos;
- VIII. Procedimientos para garantizar la veracidad y oportunidad de la información;
- IX. Lineamientos generales de actuación del o de los concesionarios respectivos en los que se incluya al menos el tipo de atención que se brinda a las audiencias, las líneas editoriales noticiosas, así como las reglas para la expresión de diversidades ideológicas, étnicas y culturales, entre otras;
- X. Para el caso de concesiones de uso público para prestar el Servicio de Radiodifusión deberán establecerse las reglas para la expresión de diversidades ideológicas, étnicas y culturales, así como los elementos y/o directrices con las que garantizará su independencia editorial;
- XI. Para el caso de concesiones de uso social comunitario para prestar el Servicio de Radiodifusión deberán establecerse los elementos y/o directrices con las que garantizará su funcionamiento bajo los principios de participación ciudadana directa, convivencia social, equidad, igualdad de género y pluralidad, y
- XII. Para el caso de concesiones de uso social indígena para prestar el Servicio de Radiodifusión deberán establecerse los elementos y/o directrices a las que se apegará en su funcionamiento a los fines de promoción, desarrollo y preservación de sus lenguas, su cultura, sus conocimientos promoviendo sus tradiciones, normas internas y también, su funcionamiento bajo principios que respeten la igualdad de género, permitan la integración de mujeres indígenas en la participación de los objetivos de la concesión y demás elementos que constituyen las culturas e identidades indígenas.

A través de dichos elementos, se considera que los sujetos obligados establecerán compromisos concretos a efecto de cumplir con los valores, principios y derechos previstos por la Ley y los Lineamientos.

Asimismo, se considera que los requisitos en materia de contenidos de los códigos de ética cumplen con lo establecido por el último párrafo del artículo 256 de la Ley, que señala que los Lineamientos que el Instituto emita deberán garantizar que los concesionarios cuenten con plena libertad de expresión, libertad programática, libertad editorial y se evite cualquier tipo de censura previa sobre sus contenidos.

Lo anterior, ya que los concesionarios y programadores cuentan con la absoluta libertad de emitir los respectivos códigos de ética conforme a sus propias determinaciones, dentro del marco de los derechos de las audiencias reconocidos por la Constitución y la Ley.

Finalmente, se incluyó un último párrafo, en el cual se señala que los concesionarios de televisión y/o audio restringidos no deberán contemplar en sus códigos de ética lo referente a las fracciones VII, por lo que hace al diverso artículo 8, fracción II, ni X, XI y XII de los Lineamientos, en virtud de que los referidos derechos corresponden al servicio de radiodifusión exclusivamente.

Sección II

Inscripción de los códigos de ética

El procedimiento de inscripción de los códigos de ética previsto en la sección II del presente capítulo se fundamenta en el penúltimo párrafo del artículo 259 de la Ley, mismo que refiere que los defensores de las audiencias y los códigos de ética deberán inscribirse en el Registro Público de Concesiones, mismos que estarán a disposición del público en general.

En ese sentido, en los artículos 47 al 51 se establecen los requisitos que deberá contener la solicitud de inscripción de los códigos; la verificación que el Instituto realizará respecto del cumplimiento de los códigos de los principios y derechos contenidos en la Constitución, la Ley y los Lineamientos; así como cuestiones relativas a la constancia de inscripción de los códigos de ética y el inicio de su aplicación y exigibilidad.

El procedimiento que se establece para la inscripción de los códigos de ética ante el Instituto, tiene por objeto que este órgano autónomo verifique, dentro de sus facultades de supervisión y sanción de las obligaciones en materia de defensa de las audiencias, que los códigos se ajustan efectivamente a los derechos de las audiencias y sus mecanismos de protección establecidos por la Ley, así como al contenido de los propios Lineamientos, considerando que de forma previa a dicha inscripción debe mediar un análisis de cumplimiento por parte del Instituto, ya que existen una serie de requisitos legales y regulatorios que deben ser acreditados. De concluir lo contrario, se podría generar un régimen que permita la inscripción simple de códigos que no cumplan con las características para serlo.

Capítulo V

Alfabetización Mediática

El Capítulo V de los Lineamientos se destina al tema de la alfabetización mediática, la cual se reconoce como una buena práctica internacional, necesaria para la plena y efectiva garantía y disfrute de los derechos de las audiencias.

Como lo ha señalado la UNESCO, la alfabetización mediática tiene el objetivo de capacitar y proporcionar conocimientos, habilidades y actitudes necesarios para colaborar con los medios y las nuevas tecnologías.(7)

En ese sentido, la implementación de la alfabetización mediática en los presentes Lineamientos se realiza para generar condiciones adecuadas para alcanzar los fines establecidos por el Decreto de Reforma Constitucional, la Ley y los Lineamientos en materia de derechos de las audiencias.

En este tenor, el Instituto considera que la inclusión de la alfabetización mediática en los Lineamientos es necesaria con miras a la plena efectividad de los derechos de las audiencias, en virtud de que sin una difusión y promoción adecuada, los derechos quedarían sin aplicabilidad en la realidad.

En virtud de lo señalado, el capítulo V de los Lineamientos establece como obligación del Instituto el llevar a cabo medidas de alfabetización mediática de las audiencias, la cual tendrá como finalidades que las audiencias conozcan y entiendan sus derechos, así como que cuenten con las herramientas, conocimientos y habilidades suficientes para la comprensión y análisis de la información, mensajes, contenidos y publicidad que reciben a través de los servicios de radiodifusión y de televisión y/o audio restringidos.

Para lo anterior, se establece que el Instituto implementará campañas integrales para llevar a cabo la alfabetización mediática de las audiencias, las cuales, entre otros medios, podrán realizarse a través de *spots*, publicaciones impresas, foros de discusión y conferencias, información en páginas electrónicas y convenios de colaboración con otras instituciones.

Asimismo, se ha establecido en los Lineamientos que los concesionarios de radiodifusión, los concesionarios de televisión y/o audio restringidos, los programadores y los defensores podrán coadyuvar con la campaña que el Instituto realice a través de la Unidad de Medios y Contenidos Audiovisuales, con objeto de que dichas campañas tengan un mayor alcance respecto de las audiencias del país.

Capítulo VI

Suspensión Precautoria de Transmisiones

El capítulo relativo a la Suspensión Precautoria de Transmisiones regula, en su primera sección, la conformación del comité de comisionados encargado de ordenar la medida; mientras que la segunda sección desarrolla el procedimiento que dicho comité deberá sustanciar para la implementación de la suspensión precautoria, previo apercibimiento.

La medida encuentra su fundamento en lo dispuesto por los artículos 15, fracción LXI y 216, fracción IV, de la Ley, los cuales establecen expresamente la facultad del Instituto para ordenar la suspensión precautoria de las transmisiones que violen las normas prevista en la Ley referentes a las obligaciones en materia de defensa de las audiencias, por un lado, y cuando la programación dirigida a la población infantil no respete los valores y principios a que se refiere el artículo 3o. de la Constitución, las normas en materia de salud y los lineamientos establecidos en la Ley que regulan la publicidad pautaada en la programación destinada al público infantil, por el otro. Lo anterior previo apercibimiento, como lo establece la Ley.

Por lo que hace a la primera sección del capítulo en comento, con fundamento en la fracción XIV del artículo 17 de la Ley y en la fracción XXXVI del artículo 6 del Estatuto Orgánico del Instituto, se señala que el Instituto mantendrá permanentemente conformado un Comité integrado por 3 comisionados del Pleno del Instituto, a efecto de, en caso de ser necesario, ordenar la suspensión precautoria de transmisiones. De igual manera se incluyó que las decisiones del Comité se tomarán por mayoría de votos de sus integrantes.

Además de ello se estableció que los Comisionados que integren el Comité deberán asistir a las sesiones del mismo, salvo causa justificada, y que no podrán abstenerse ni excusarse de votar los asuntos sometidos al Comité, salvo impedimento legal, el cual será calificado como tal por el propio Comité.

Que en caso de que sea previsible la ausencia justificada de un miembro del Comité, éste deberá emitir su voto razonado, con por lo menos 12 horas de anticipación a la sesión del Comité. Asimismo, podrá optar por asistir, participar y emitir su voto razonado en la sesión, utilizando cualquier medio de comunicación electrónica a distancia.

Y que el Pleno del Instituto designará un Comisionado suplente para los casos en que alguno de los tres Comisionados que integran el Comité no pueda votar algún asunto sometido al Comité debido a la existencia de algún impedimento legal.

Asimismo, se añadió un último párrafo en el cual se establece que "ante la falta de reglas respecto al funcionamiento del Comité o el procedimiento relativo a la orden de Suspensión Precautoria de Transmisiones, el Pleno del Instituto determinará lo conducente.

Con la finalidad de dejar claro que la medida no redundará en censura previa, se establece que la suspensión precautoria de transmisiones de manera interdependiente también protegerá el pleno ejercicio de la libertad de expresión a través de los contenidos que correspondan, y en concordancia con ello, de ninguna manera procederá de forma previa a la realización originaria de éstas.

De esta forma, se establece que no podrá implementarse la medida sobre contenidos que no hayan sido transmitidos, y, como consecuencia, solamente podrá emplearse para suspender precautoriamente las retransmisiones de dichos contenidos. Esto a efecto de regular adecuadamente una figura legal existente y que no resulte en ejercicios arbitrarios de censura previa, la cual se encuentra constitucionalmente prohibida.

Posteriormente, la sección II del Capítulo establece un procedimiento expedito, el cual será iniciado, de conformidad con la fracción X del artículo 39 del Estatuto Orgánico del Instituto, por la Unidad de Medios y Contenidos Audiovisuales, ya sea de oficio, o a petición del Defensor o de alguna otra autoridad competente en materia de derechos de las Audiencias, a efecto de que los contenidos que menoscaben los derechos de las audiencias sean corregidos, con el objeto de que no sea necesario activar la medida precautoria, y como último recurso sea implementada la medida cuando así lo ameriten las circunstancias.

En este sentido, y siguiendo lo establecido por la Ley, se prevé la realización de un apercibimiento previo a la imposición de la medida, mediante el cual el comité ordena al concesionario o programador a tomar las medidas necesarias para la

corrección del hecho que motive el inicio del procedimiento.

Asimismo, y no obstante que se trata de una medida cautelar cuya naturaleza jurídica es un acto de molestia, no un acto privativo, se ha considerado importante, en virtud de los alcances de la medida, abrir la posibilidad de que el concesionario o programador argumente lo que a su derecho corresponda en caso de que considere que no resulta procedente ordenar la medida previo a la orden de suspensión.

Por otro lado el artículo 69 establece que será el mismo Comité quien podrá levantar la medida, una vez que ello sea solicitado por escrito por el concesionario o el programador respectivo y se aporten las pruebas a efecto de que el comité verifique que las violaciones que motivaron la medida hayan sido eliminadas.

Finalmente se establece en el artículo 70 de los Lineamientos que la orden de Suspensión Precautoria de Transmisiones será independiente de la imposición de sanciones que las autoridades competentes efectúen con motivo de la violación a los derechos de las Audiencias que correspondan.

Capítulo VII

Supervisión y Sanciones

El Capítulo VII, relativo a "Supervisión y Sanciones", se encuentra integrado por dos artículos, los cuales establecen por un lado la supervisión que llevará a cabo el Instituto y por el otro las sanciones por el incumplimiento a las regulaciones establecidas en los Lineamientos.

De tal manera que, el Instituto supervisará que los sujetos obligados den cumplimiento a sus obligaciones en materia de defensa de las Audiencias y para ello podrá, de oficio o a petición de parte, monitorear los contenidos de audio o audiovisuales, realizar requerimientos, así como cualquier otra actuación administrativa que sus facultades permitan para lograr tal objetivo, sin menoscabo del ejercicio de las atribuciones específicas con que cuentan la Secretaría de Gobernación, la Secretaría de Salud, la Secretaría de Educación Pública o cualquier otra autoridad.

Además, se establece que el Instituto sancionará, previo desahogo del procedimiento administrativo respectivo, en términos de los artículos 298, inciso B), fracción IV y 311, incisos a), b), fracciones I y II y c), fracciones I y II de la Ley, las violaciones en materia de defensa de las audiencias.

Aunado a lo anterior, señala que la regulación de los demás derechos de las audiencias listados en los Lineamientos, así como el ejercicio sancionatorio derivado de su violación no corresponde al Instituto, quien ejercerá sus atribuciones de supervisión de conformidad con el artículo 15 fracciones LX y LXII y 216 fracciones III y V de la Ley.

De esta manera, el establecimiento de un régimen sancionatorio obedece al hecho de que es la misma Ley la que señala en su artículo 297 que las infracciones a ese ordenamiento, a las disposiciones administrativas y a los títulos de concesión se sancionarán por el Instituto en términos del Capítulo II del Título Décimo Quinto, título del cual se desprenden las sanciones contenidas en el Capítulo VII de los Lineamientos que nos ocupan.

En ese sentido se señala que el Instituto podrá aplicar sanciones por las violaciones que se susciten en materia de defensa de las audiencias, señalando únicamente en los Lineamientos los artículos y fracciones que recaen dentro de su competencia con respecto a las atribuciones en la materia, de conformidad a lo establecido en el artículos 311 incisos a), b), fracciones I y II y c), fracciones I y II, de la Ley. Desprendiéndose de lo anterior, que la facultad sancionatoria del Instituto está especificada de manera explícita en la Ley.

Lo anterior se plasmó en los Lineamientos con la intención de identificar de manera clara las atribuciones que sobre contenidos corresponden al Instituto frente a otras entidades y con ello evitar la invasión de esferas competenciales, constituyendo una enumeración clara de las violaciones establecidas que son objeto de sanciones por parte del Instituto, lo anterior de conformidad con los artículos 217 y 219 de la Ley.

Transitorios

En último lugar, los Lineamientos observan una sección transitoria compuesta por 8 artículos que contienen reglas para la entrada en vigor de los Lineamientos, plazos y requisitos para la exigibilidad de su cumplimiento por parte de los Concesionarios de Radiodifusión, los Concesionarios de Televisión y/o Audio Restringidos y los Programadores.

Al respecto, este Instituto considera que los plazos que se establecen en dichos artículos transitorios son suficientemente amplios para permitir la implementación de los mecanismos a los sujetos obligados.

Por lo anterior, con fundamento en los artículos 6o., apartado B, fracciones III, IV y VI, 7o. y 28 párrafos décimo quinto, décimo sexto y vigésimo fracción IV, de la Constitución Política de los Estados Unidos Mexicanos; 1o., 2o., 7o., 15 fracciones I, LVI, LVIII, LIX, LX y LXI 16, 17 fracciones I, XIV y XV, 216 fracciones de la I a la V, 256 al 261 de la Ley Federal de Telecomunicaciones y Radiodifusión; y 1, 4 fracciones I y V inciso iv), 6 fracción I, 37 y 38 fracciones I, III, IV, VI, XIV y XVII, del Estatuto Orgánico del Instituto Federal de Telecomunicaciones, el Pleno del Instituto emite los siguientes:

Acuerdos

PRIMERO. Se **aprueban** y **emiten** los Lineamientos Generales sobre la Defensa de las Audiencias, al tenor de lo expuesto en los considerandos del presente Acuerdo, los cuales forman parte integrante de éste.

SEGUNDO. Publíquense los Lineamientos Generales sobre la Defensa de las Audiencias y el presente Acuerdo en el Diario Oficial de la Federación y en el portal de Internet del Instituto.

El Comisionado Presidente, **Gabriel Oswaldo Contreras Saldívar**.- Rúbrica.- El Comisionado, **Ernesto Estrada González**.- Rúbrica.- La Comisionada, **María Elena Estavillo Flores**.- Rúbrica.- El Comisionado, **Adolfo Cuevas Teja**.- La Comisionada, **Adriana Sofía Labardini Inzunza**.- Rúbrica.- El Comisionado, **Mario Germán Fromow Rangel**.- Rúbrica.- El Comisionado, **Javier Juárez Mojica**.- Rúbrica.

El presente Acuerdo fue aprobado por el Pleno del Instituto Federal de Telecomunicaciones en su XLII Sesión Ordinaria celebrada el 29 de noviembre de 2016, en lo general por unanimidad de votos de los Comisionados Gabriel Oswaldo Contreras Saldívar; Ernesto Estrada González; Adriana Sofía Labardini Inzunza; María Elena Estavillo Flores; Mario Germán Fromow Rangel; Adolfo Cuevas Teja, quien manifiesta voto particular por escrito; y Javier Juárez Mojica.

En lo particular, la Comisionada María Elena Estavillo Flores manifestó voto en contra de que no se incluya un mecanismo específico para asegurar la eficiente labor de los defensores de las audiencias; y de que no se incorpore una obligación mínima de producción independiente.

El Comisionado Adolfo Cuevas Teja manifestó voto a favor en lo general de los Lineamientos, pero con votación diferenciada conforme a lo siguiente:

En contra de los artículos 2, fracciones XXVII y XXXVII, 5, fracciones IV, VIII, X, XIV y XXI, 6, 7 y 8, 9, fracciones I y V, 16, fracción VIII, 21, primer párrafo, 23, fracción V, 24, fracciones V y VI, 25, 26, 27, 28, 29, primer párrafo, 32, 33, 36, 37, 42, 46, fracción VIII, 48 y 66; así como del Capítulo III, secciones II y III; y de los Transitorios Segundo y Tercero.

Artículos 10 y 11, a favor en lo general pero en contra de que se obligue a los programadores a contar con un defensor de las audiencias.

Asimismo, a favor en lo general del artículo 13, pero voto en contra del Anexo 2 referido en el segundo párrafo, fracción I; así como del quinto párrafo, respecto a que se establezca una obligación mayor a la de simplemente contar con un elemento auditivo; y en contra de que en el sexto párrafo se establezca una ubicación específica para el símbolo de lenguaje de señas y las frases referidas.

Artículo 18, a favor en lo general pero en contra del Anexo 3 ahí referido; y en los mismos términos a favor en lo general del artículo 19, pero en contra de que se incluya a los programadores en la obligación de contar con un defensor de las audiencias.

Artículo 56, a favor en lo general pero en contra de la parte final donde se señala que la suspensión precautoria de transmisiones no constituye una herramienta de censura previa.

Igualmente, manifiesta voto concurrente en los artículos 20, 21, segundo párrafo, 30, 71 y 72.

Lo anterior, con fundamento en los párrafos vigésimo, fracciones I y III; y vigésimo primero, del artículo 28 de la Constitución Política de los Estados Unidos Mexicanos; artículos 7, 16 y 45 de la Ley Federal de Telecomunicaciones y Radiodifusión; así como en los artículos 1, 7, 8 y 12 del Estatuto Orgánico del Instituto Federal de Telecomunicaciones, mediante Acuerdo P/IFT/291116/672.

El Comisionado Adolfo Cuevas Teja previendo su ausencia justificada a la sesión, emitió su voto razonado por escrito, en términos de los artículos 45 tercer párrafo de la Ley Federal de Telecomunicaciones y Radiodifusión, y 8 segundo párrafo del Estatuto Orgánico del Instituto Federal de Telecomunicaciones.

LINEAMIENTOS GENERALES SOBRE LA DEFENSA DE LAS AUDIENCIAS

Capítulo I

Disposiciones Generales

Artículo 1.- Los Lineamientos son de orden público y tienen como objeto regular, en el marco de competencia del Instituto, la defensa de las Audiencias del Servicio de Radiodifusión y del Servicio de Televisión y/o Audio Restringidos, así como asegurar el cumplimiento de los derechos de información, de expresión y de recepción de contenidos en términos de lo dispuesto en los artículos 6o. y 7o. de la Constitución.

Los formatos de los Anexos listados en los Lineamientos, y que forman parte integrante de éstos, son de uso obligatorio y se encuentran disponibles para su obtención en el sitio electrónico del Instituto.

Los interesados deberán presentar en la oficialía de partes del Instituto los formatos de los Anexos debidamente requisitados y rubricados al calce en cada una de sus hojas. Asimismo, deberán adjuntarlos de manera electrónica en los mismos formatos de manera editable en cualquier medio de almacenamiento (disco compacto, memoria USB, etc.)

Artículo 2.- Para efecto de los Lineamientos deberá estarse a las siguientes definiciones:

- I. **Accesibilidad.-** Las medidas pertinentes para asegurar el acceso de las Audiencias con Discapacidad, en igualdad de condiciones con las demás, a la información y las comunicaciones, incluidos sus sistemas y tecnologías;
- II. **Adolescentes.-** Personas con doce años cumplidos y menos de dieciocho años de edad;
- III. **Alfabetización Mediática.-** Acciones que tienen la finalidad de desarrollar las habilidades y la capacidad de análisis, comprensión y evaluación que permitan a las Audiencias, ejercer los derechos inherentes a tal carácter en su interacción con los contenidos de audio o audiovisuales proporcionados a través del Servicio de Radiodifusión y del Servicio de Televisión y/o Audio Restringidos;
- IV. **Audiencias.-** Personas que perciben contenidos de audio o audiovisuales provistos a través del Servicio de Radiodifusión y del Servicio de Televisión y/o Audio Restringidos, según corresponda;
- V. **Audiencias Infantiles.-** Audiencias compuestas por Niñas y Niños, así como por Adolescentes;
- VI. **Canal de Programación.-** Organización secuencial en el tiempo de contenidos de audio o audiovisuales, puesta a disposición de las Audiencias, bajo la responsabilidad de una misma persona, y dotada de Identidad e imagen propias y que es susceptible de distribuirse, en la modalidad técnica que corresponda, a través del Servicio de Radiodifusión o del Servicio de Televisión y/o Audio Restringido;
- VII. **Canal de Transmisión de Radiodifusión.-** Ancho de banda indivisible destinado a la emisión de Canales de Programación de conformidad con el estándar de transmisión aplicable a la radio o la televisión, en términos de las disposiciones generales aplicables y vigentes;
- VIII. **Canal Virtual.-** Número de identificación lógica en los servicios de televisión digital terrestre, que tiene como función ordenar la presentación de los Canales de Programación de televisión en el equipo receptor, independientemente del Canal de Transmisión de Radiodifusión de televisión y con el que las Audiencias podrán reconocerlo en sus equipos receptores, el cual, se integra por un número primario y un número secundario;
- IX. **Código de Ética.-** Documento que contiene un conjunto de principios, reglas, valores y fundamentos deontológicos adoptados libremente por los Concesionarios de Radiodifusión, Programadores a través de multiprogramación y los Concesionarios de Televisión y/o Audio Restringidos en los que se basa y estructura la provisión del Servicio de Radiodifusión y del Servicio de Televisión y/o Audio Restringido en relación con las

Audiencias y sus derechos, los cuales deberán asegurar el cumplimiento de los derechos de información, de expresión y de recepción de contenidos en términos de lo dispuesto en los artículos 6o. y 7o. de la Constitución;

- X. Comité.-** Órgano colegiado conformado por 3 Comisionados Integrantes del Pleno del Instituto a efecto de determinar, en su caso, la procedencia de ordenar, previo apercibimiento, la Suspensión Precautoria de Transmisiones;
- XI. Concesionario de Radiodifusión.-** Persona física o moral que cuenta con un título de concesión para prestar el Servicio de Radiodifusión. Entre éstos se comprenden a los permisionarios de radiodifusión en términos del artículo Décimo Séptimo Transitorio del "Decreto por el que se expiden la Ley Federal de Telecomunicaciones y Radiodifusión, y la Ley del Sistema Público de Radiodifusión del Estado Mexicano; y se reforman, adicionan y derogan diversas disposiciones en materia de telecomunicaciones y radiodifusión" publicado en el Diario Oficial de la Federación el 14 de julio de 2014;
- XII. Concesionario de Televisión y/o Audio Restringidos.-** Persona física o moral que presta el Servicio de Televisión y/o Audio Restringido con un título de concesión;
- XIII. Constitución.-** Constitución Política de los Estados Unidos Mexicanos;
- XIV. Decreto.-** Decreto por el que se reforman y adicionan diversas disposiciones de los artículos 6o., 7o., 27, 28, 73, 78, 94 y 105 de la Constitución en materia de telecomunicaciones, publicado en el Diario Oficial de la Federación el 11 de junio de 2013;
- XV. Defensor.-** Persona física nombrada por los Concesionarios de Radiodifusión, Programadores a través de multiprogramación, o en su caso, Concesionarios de Televisión y/o Audio Restringidos, quien, una vez inscrita con dicho carácter ante el Instituto será responsable de recibir, documentar, procesar y dar seguimiento a las observaciones, quejas, sugerencias, peticiones o señalamientos de las Audiencias, y cuya prioridad será hacer valer los derechos de las Audiencias de manera imparcial e independiente, todo ello con base en la Constitución, las leyes, los Lineamientos, los Códigos de Ética y demás disposiciones aplicables;
- XVI. Discapacidad.-** Deficiencia congénita o adquirida de carácter físico, mental, intelectual o sensorial, ya sea permanente o temporal y que en la interacción de la persona con las barreras que le impone el entorno social, pueda impedir su inclusión plena y efectiva, en igualdad de condiciones con las demás;
- XVII. Discriminación.-** Toda distinción, exclusión, restricción o preferencia que, por acción u omisión, con intención o sin ella, no sea objetiva, racional ni proporcional y tenga por objeto o resultado obstaculizar, restringir, impedir, menoscabar o anular el reconocimiento, goce o ejercicio de los derechos humanos y libertades, cuando se base en uno o más de los siguientes motivos: el origen étnico o nacional, el color de piel, la cultura, el sexo, el género, la edad, las discapacidades, la condición social, económica, de salud o jurídica, la religión, la apariencia física, las características genéticas, la situación migratoria, el embarazo, la lengua, las opiniones, las preferencias sexuales, la identidad o filiación política, el estado civil, la situación familiar, las responsabilidades familiares, el idioma, los antecedentes penales o cualquier otro motivo;
- También se entenderá como Discriminación la homofobia, misoginia, cualquier manifestación de xenofobia, segregación racial, antisemitismo, así como la Discriminación racial y otras formas conexas de intolerancia;
- XVIII. Espacios Comercializados dentro de la Programación.-** Mención o aparición dirigida a la Audiencia o a un segmento de la misma durante un programa específico con el propósito de informar sobre la existencia o características de un producto, servicio o actividad para inducir su comercialización y venta. La comercialización de productos, servicios o actividades dentro de producciones extranjeras no se considerarán Espacios Comercializados dentro de la Programación;
- XIX. Identidad.-** Conjunto de características de un Canal de Programación, tales como el nombre comercial, logotipo, programación, entre otras, que permiten su conocimiento e identificación por parte de las Audiencias;

- XX.** **Igualdad de Género.-** Situación en la cual mujeres y hombres acceden con las mismas posibilidades y oportunidades al uso, control y beneficio de bienes, servicios y recursos de la sociedad, así como a la toma de decisiones en todos los ámbitos de la vida social, económica, política, cultural y familiar;
- XXI.** **Instituto.-** Instituto Federal de Telecomunicaciones;
- XXII.** **Lengua de Señas Mexicana.-** Lengua de una comunidad de sordos, que consiste en una serie de signos gestuales articulados con las manos y acompañados de expresiones faciales, mirada intencional y movimiento corporal, dotados de función lingüística, que forma parte del patrimonio lingüístico de dicha comunidad y es tan rica y compleja en gramática y vocabulario como cualquier lengua oral;
- XXIII.** **Ley.-** Ley Federal de Telecomunicaciones y Radiodifusión;
- XXIV.** **Lineamientos.-** Lineamientos Generales sobre la Defensa de las Audiencias;
- XXV.** **Mensaje Comercial.-** Mención dirigida a la Audiencia o a un segmento de la misma durante corte programático a través del Servicio de Radiodifusión comercial y del Servicio de Televisión y/o Audio Restringidos, con el propósito de informar sobre la existencia o características de un producto, servicio o actividad para inducir su comercialización y venta. El Mensaje Comercial no incluye los promocionales propios de la estación o Canal de Programación, ni las transmisiones correspondientes a los tiempos del Estado, y otros a disposición del Poder Ejecutivo, ni Programación de Oferta de Productos;
- XXVI.** **Niñas y Niños.-** Personas de menos de 12 años de edad;
- XXVII.** **Oportunidad.-** Recepción de información a tiempo y de forma conveniente para las Audiencias;
- XXVIII.** **Patrocinio.-** El pago en efectivo o en especie que realiza cualquier persona física o moral a fin de que se haga la mención o presentación visual de la denominación, razón social, marca o logotipo de la persona que realizó el pago;
- XXIX.** **Programación de Oferta de Productos.-** La que, en el Servicio de Radiodifusión y en el Servicio de Televisión y/o Audio Restringidos tiene por objeto ofrecer o promover la venta de bienes o la prestación de servicios y cuya duración es superior a cinco minutos continuos;
- XXX.** **Programador.-** Persona física o moral que cuenta con la capacidad de conformar un Canal de Programación;
- XXXI.** **Publicidad Cuantificable.-** Conjunto de Mensajes Comerciales y Espacios Comercializados dentro de la Programación a través del Servicio de Radiodifusión comercial y del Servicio de Televisión y/o Audio Restringidos que contarán como publicidad comercial para los efectos del artículo 237 de la Ley;
- XXXII.** **Registro.-** Registro Público de Concesiones del Registro Público de Telecomunicaciones del Instituto;
- XXXIII.** **Servicio de Radiodifusión.-** Servicio público de interés general que se presta mediante la propagación de ondas electromagnéticas de señales de audio o de audio y video asociado, haciendo uso, aprovechamiento y explotación de las bandas de frecuencias del espectro radioeléctrico, incluidas las asociadas a recursos orbitales, atribuidas por el Instituto a tal servicio; con el que la población puede recibir de manera directa y gratuita las señales de su emisor utilizando los dispositivos idóneos para ello;
- XXXIV.** **Servicio de Televisión y/o Audio Restringido.-** Servicio de telecomunicaciones de audio o audiovisuales que se presta a sus suscriptores y usuarios, que al percibir contenidos de audio o audiovisuales se conforman como Audiencias, a través de redes públicas de telecomunicaciones mediante contrato y el pago periódico de una cantidad preestablecida;
- XXXV.** **Subtitulaje Oculto.-** Inserción de texto en la pantalla que habilitan las Audiencias para mostrar los diálogos, la identificación de los hablantes y la descripción de los efectos de sonido y música de un programa;
- XXXVI.** **Suspensión Precautoria de Transmisiones.-** Impedimento temporal para transmitir un cierto contenido programático, previo apercibimiento, ordenada por el Comité a Concesionarios de Radiodifusión, Concesionarios

de Televisión y/o Audio Restringidos o Programadores por violar las normas aplicables en materia de defensa de las Audiencias y programación dirigida a las Audiencias Infantiles, en términos de los artículos 15, fracciones LIX y LX y 216, fracciones II y III de la Ley, y

XXXVII. Veracidad.- Exigencia de que la información difundida sobre hechos se encuentre respaldada por un ejercicio razonable de investigación y comprobación de su asiento en la realidad.

Todas las definiciones comprendidas en el presente artículo pueden ser utilizadas indistintamente en singular o plural, en masculino o femenino, según corresponda.

Capítulo II

Derechos de las Audiencias

Sección I

Principios Rectores de los Derechos de las Audiencias

Artículo 3.- El Instituto en la interpretación y ejecución de los Lineamientos analizará los alcances de los derechos de las Audiencias, su afectación, resarcimiento y sanción, en aquellos contenidos que los contravengan, invocando y preservando los principios establecidos en los artículos 1o., 3o., 4o., 6o. y 7o. de la Constitución y podrá en todo momento solicitar la opinión de organismos o entidades especializadas a efecto de mejor proveer durante el ejercicio de sus atribuciones.

El Instituto, cuando resulte necesario, realizará un ejercicio de contextualización en los casos relativos a la posible violación de derechos de las Audiencias, incluido el análisis sobre la procedencia de ordenar la Suspensión Precautoria de Transmisiones.

La contextualización podrá emplear, entre otros, uno o más de los siguientes criterios, según sea el caso:

1. **Objeto:** Análisis de la materia o asunto particular del que se ocupa o trata el contenido correspondiente;
2. **Registro histórico:** Análisis de las transmisiones previas relacionadas directa o indirectamente con el contenido correspondiente;
3. **Horario de transmisión:** Valoración del momento en que tuvo lugar la difusión del contenido y, consecuentemente, su recepción y percepción por parte de determinadas Audiencias;
4. **Justificación y/o intención:** Valoración de la justificación o intención de transmitir cierto contenido y si en ello existen razones científicas, culturales, artísticas y/o de entretenimiento para el caso concreto, y
5. **Formato del contenido:** Valoración sobre si se trata de programación noticiosa, deportiva, de espectáculos, de divulgación científica, artística, cultural, de entretenimiento, entre otros.

A través de las acciones de contextualización, el Instituto podrá generar criterios y directrices que puedan orientar a las Audiencias y a los Concesionarios de Radiodifusión, los Concesionarios de Televisión y/o Audio Restringidos y Programadores en relación con los Lineamientos y el contenido particular de este artículo.

Lo dispuesto en los Lineamientos se ejercerá sin perjuicio de las facultades con las que cuenta la Secretaría de Gobernación, por sí o a través de sus órganos desconcentrados o especializados en materia de:

- a) Protección del interés superior de la niñez en términos de la Ley General de los Derechos de las Niñas, Niños y Adolescentes;
- b) Igualdad de Género, en términos de la Ley General de Acceso de las Mujeres a una Vida Libre de Violencia, y
- c) Clasificación de contenidos y publicidad, así como en materia de programación y publicidad dirigida a público infantil, en términos de la Ley Federal de Telecomunicaciones y Radiodifusión.

Artículo 4.- Corresponde al Pleno del Instituto la interpretación de los Lineamientos, la cual se realizará al tenor del contenido de la Constitución, tratados internacionales, leyes y demás disposiciones aplicables, siempre utilizando los principios rectores precisados en su artículo 3.

Sección II
De los Derechos

Artículo 5.- Son derechos de las Audiencias del Servicio de Radiodifusión y del Servicio de Televisión y/o Audio Restringidos:

- I. El respeto de los derechos humanos, el interés superior de la niñez y la Igualdad de Género;
- II. Recibir contenidos libres de Discriminación;
- III. Ejercicio libre de los derechos humanos de información, libertad de expresión y recepción de contenidos;
- IV. Que la programación que se difunda, en el marco de la libertad de expresión y recepción de ideas e información, propicie:
 - a) La integración de las familias;
 - b) El desarrollo armónico de la niñez;
 - c) El mejoramiento de los sistemas educativos;
 - d) La difusión de los valores artísticos, históricos y culturales;
 - e) El desarrollo sustentable;
 - f) La difusión de las ideas que afirmen nuestra unidad nacional;
 - g) La Igualdad de Género entre mujeres y hombres;
 - h) La divulgación del conocimiento científico y técnico, y
 - i) El uso correcto del lenguaje.
- V. Recibir advertencias sobre contenidos que puedan perjudicar el libre desarrollo de la personalidad de las Audiencias Infantiles para lo cual se atenderá al sistema de clasificación de contenidos establecido en los Lineamientos de clasificación de contenidos audiovisuales de las transmisiones radiodifundidas y del servicio de televisión y audio restringidos emitidos por la Secretaría de Gobernación, o a lo correspondiente en términos del ejercicio a que se refiere el artículo 12 de los Lineamientos;
- VI. Cumplimiento por parte de Concesionarios de Radiodifusión, Concesionarios de Televisión y/o Audio Restringidos y Programadores de las características de clasificación y presentación en pantalla de los títulos de los programas y su clasificación al inicio y a la mitad de éstos; para todo ello se atenderá al sistema de clasificación de contenidos establecido en los Lineamientos de clasificación de contenidos audiovisuales de las transmisiones radiodifundidas y del servicio de televisión y audio restringidos emitidos por la Secretaría de Gobernación, o a lo correspondiente en términos del ejercicio a que se refiere el artículo 12 de los Lineamientos;
- VII. Recibir advertencias sobre determinados contenidos que puedan resultar impropios o inadecuados para los menores de edad, de conformidad con el sistema de clasificación de contenidos de programas y películas cinematográficas que se establecen en los Lineamientos de clasificación de contenidos audiovisuales de las transmisiones radiodifundidas y del servicio de televisión y audio restringidos emitidos por la Secretaría de Gobernación, y demás disposiciones reglamentarias aplicables;
- VIII. Recibir contenidos diarios que incluyan información sobre acontecimientos de carácter político, social, cultural, deportivo y otros asuntos de interés general, nacionales o internacionales;
- IX. Recibir contenidos que reflejen la pluralidad ideológica, política, social y cultural y lingüística de la Nación;
- X. Recibir información con Veracidad y Oportunidad;
- XI. Que se diferencie con claridad la información noticiosa de la opinión de quien la presenta;

- XII. Que se aporten elementos para distinguir entre la publicidad y el contenido de un programa;
- XIII. Recibir programación que incluya diferentes géneros que respondan a la expresión de la diversidad y pluralidad de ideas y opiniones que fortalezcan la vida democrática de la sociedad;
- XIV. Equilibrio entre la Publicidad Cuantificable y el conjunto de la programación diaria;
- XV. La no transmisión de publicidad o propaganda presentada como información periodística o noticiosa;
- XVI. Que la publicidad cumpla con los requisitos de clasificación, incluidas las franjas horarias, que contemplen los Lineamientos de clasificación de contenidos audiovisuales de las transmisiones radiodifundidas y del servicio de televisión y audio restringidos emitidos por la Secretaría de Gobernación;
- XVII. Que la publicidad no presente conductas o situaciones en las que la falta de un producto o servicio sea motivo de Discriminación de cualquier índole;
- XVIII. Que se respeten los horarios de los programas y que se avise con oportunidad los cambios a los mismos y se incluyan avisos parentales;
- XIX. Ejercer el derecho de réplica, en términos de la Ley Reglamentaria del artículo 6o., párrafo primero, de la Constitución Política de los Estados Unidos Mexicanos, en materia del Derecho de Réplica;
- XX. Que se mantenga la misma calidad y niveles de audio y video durante la programación, incluida la publicidad, y
- XXI. Que los Concesionarios de Radiodifusión, los Concesionarios de Televisión y/o Audio Restringidos y Programadores a través de Multiprogramación cuenten con un Código de Ética y den cabal cumplimiento a las disposiciones contenidas en éste.

Artículo 6.- Son derechos exclusivos de las Audiencias del Servicio de Radiodifusión:

- I. Que los contenidos de audio o audiovisuales se transmitan en alguna lengua nacional;
- II. Que en los contenidos audiovisuales transmitidos en algún idioma extranjero se realice el subtítulo o traducción a alguna lengua nacional, salvo autorización expresa de la Secretaría de Gobernación;
- III. A la existencia de un Defensor que reciba, documente, procese y dé seguimiento a las observaciones, quejas, sugerencias, peticiones o señalamientos en relación con derechos de las Audiencias, con base en la Ley, los Lineamientos y los Códigos de Ética correspondientes;
- IV. A la existencia de mecanismos para la presentación de observaciones, quejas, sugerencias, peticiones o señalamientos ante el Defensor en relación con derechos de las Audiencias;
- V. A la debida y oportuna atención por parte del Defensor a sus observaciones, quejas, sugerencias, peticiones o señalamientos en relación con derechos de las Audiencias, y
- VI. A la respuesta individualizada por parte del Defensor a las observaciones, quejas, sugerencias, peticiones o señalamientos en relación con derechos de las Audiencias.

Artículo 7.- Son derechos exclusivos de las Audiencias del Servicio de Televisión y/o Audio Restringidos:

- I. Recibir la retransmisión de señales del Servicio de Radiodifusión en términos de la Constitución, la Ley y los Lineamientos Generales en relación con lo dispuesto por la fracción I del artículo Octavo Transitorio del Decreto;
- II. La existencia de medidas técnicas que permitan realizar el bloqueo de canales y programas que no se desee recibir. Dicha existencia no será exigible para los Concesionarios de Televisión y/o Audio Restringidos cuya red opere con tecnología analógica y cuyo título de concesión haya sido otorgado antes de la entrada en vigor de la Ley;
- III. Recibir información sobre la clasificación y horarios en la guía electrónica de programación;

- IV. Existencia de recursos visuales o sonoros que indiquen sobre productos o servicios no disponibles en el mercado nacional;
- V. Existencia de mecanismos para la realización de observaciones, quejas, sugerencias, peticiones o señalamientos en relación con derechos de las Audiencias, y
- VI. Oportuna atención y respuesta a sus observaciones, quejas, sugerencias, peticiones o señalamientos en relación con derechos de las Audiencias.

Sección III

Grupos específicos

Artículo 8.- Adicionalmente a los demás derechos, las Audiencias Infantiles tendrán los siguientes derechos:

- I. Consideración y protección del interés superior de la niñez;
- II. Que la programación en el Servicio de Radiodifusión dirigida a las Audiencias Infantiles cumpla con lo siguiente:
 - a) Difundir información y programas que fortalezcan los valores culturales, éticos y sociales;
 - b) Evitar transmisiones contrarias a los principios de paz, no Discriminación y de respeto a la dignidad de todas las personas;
 - c) Evitar contenidos que estimulen o hagan apología de la violencia;
 - d) Informar y orientar sobre los derechos de la infancia;
 - e) Promover su interés por la comprensión de los valores nacionales y el conocimiento de la comunidad internacional;
 - f) Estimular su creatividad, así como su interés por la cultura física, la integración familiar y la solidaridad humana;
 - g) Propiciar su interés por el conocimiento, particularmente en aspectos científicos, artísticos y sociales;
 - h) Fomentar el respeto a los derechos de las personas con Discapacidad;
 - i) Promover una cultura ambiental que fomente la conciencia, la conservación, el respeto y la preservación del medio ambiente;
 - j) Estimular una cultura de prevención y cuidado de la salud;
 - k) Proporcionar información sobre protección contra todo tipo de explotación infantil y de trata de personas;
 - l) Promover la tolerancia y el respeto a la diversidad de opiniones;
 - m) Promover el derecho de las mujeres a una vida libre de violencia;
 - n) Proteger la identidad de las víctimas de delitos sexuales, y
 - o) Cumplir con la clasificación y los horarios relativos a la utilización y difusión de contenidos pornográficos.
- III. Que la publicidad destinada a las Audiencias Infantiles no:
 - a) Promueva o muestre conductas ilegales, violentas o que pongan en riesgo su vida o integridad física, ya sea mediante personajes reales o animados;
 - b) Muestre o promueva conductas o productos que atenten contra su salud física o emocional;
 - c) Presente a Niñas y Niños o Adolescentes como objeto sexual;

- d) Utilice su inexperiencia o inmadurez para persuadirlos de los beneficios de un producto o servicio. No se permitirá exagerar las propiedades o cualidades de un producto o servicio ni generar falsas expectativas de los beneficios de los mismos;
- e) Incite directamente a que compren o pidan la compra o contratación de un producto o servicio;
- f) Muestre conductas que promuevan la desigualdad entre hombres y mujeres o cualquier otra forma de Discriminación;
- g) Presente, promueva o incite conductas de acoso e intimidación escolar que puedan generar abuso sexual o de cualquier tipo, lesiones, robo, entre otras, y
- h) Contenga mensajes subliminales o subrepticios.

Artículo 9.- Adicionalmente a los demás derechos, las Audiencias con Discapacidad del Servicio de Radiodifusión tendrán los siguientes derechos:

- I. Contar en al menos uno de los programas noticiosos de mayor audiencia a nivel nacional con servicios de Subtitulaje Oculto o doblaje al español y Lengua de Señas Mexicana para Accesibilidad a personas con debilidad auditiva y visual;
- II. Que en los contenidos se promueva el reconocimiento de sus capacidades, méritos y habilidades, así como la necesidad de su atención y respeto;
- III. Contar con mecanismos que les den Accesibilidad para expresar sus reclamaciones, sugerencias y quejas a los Defensores;
- IV. Acceso a la guía de programación a través de un número telefónico o de portales de Internet de los Concesionarios de Radiodifusión y Programadores a través de multiprogramación en formatos accesibles para personas con discapacidad, y
- V. Contar con Lengua de Señas Mexicana o Subtitulaje Oculto en idioma nacional, en la programación que transmitan de las 06:00 a las 24:00 horas, excluyendo la publicidad, en las señales de los Concesionarios de Radiodifusión y Programadores a través de multiprogramación de uso comercial que transmitan televisión radiodifundida y que cubran más del cincuenta por ciento del territorio nacional. Los entes públicos federales que sean concesionarios de uso público de televisión radiodifundida estarán sujetos a la misma obligación.

Artículo 10.- Los Concesionarios de Radiodifusión y Programadores a través de multiprogramación deberán contar con mecanismos que brinden Accesibilidad a las Audiencias con Discapacidad para expresar sus observaciones, quejas, sugerencias, peticiones o señalamientos a los Defensores.

Excepcionalmente podrán manifestar al Instituto que se trata de una obligación que constituye una carga desproporcionada o indebida, siempre que se justifique y acredite objetivamente la imposibilidad de cumplirla.

Artículo 11.- Los Concesionarios de Radiodifusión y Programadores a través de multiprogramación pondrán a disposición de las Audiencias con Discapacidad las guías electrónicas de programación en formatos accesibles a través de sus portales de Internet.

Para tales efectos, las páginas o portales de Internet deberán contar con los elementos de Accesibilidad establecidos en los estándares internacionales más actualizados de la *World Wide Web Consortium (W3C)*, específicamente las Pautas de Accesibilidad de Contenido de Internet WCAG (*Web Content Accessibility Guidelines*), a efecto de cumplir con el Nivel de Conformidad AA. Las WCAG, y sus actualizaciones, se difundirán a través del sitio de Internet del Instituto.

En caso de que dichas Pautas presenten modificaciones y/o actualizaciones, éstas deberán implementarse en un plazo no mayor a 3 (tres) meses, contados a partir de su emisión por parte de la W3C.

Los Concesionarios de Radiodifusión y Programadores a través de multiprogramación podrán optar por brindar acceso a la guía de programación a través de un número telefónico.

Sección IV

Acciones para implementar mecanismos de la protección de los derechos de las Audiencias


Artículo 12.- En términos del artículo 228, párrafo segundo de la Ley, el Instituto analizará la normatividad de los países de donde principalmente provienen contenidos con el fin de emitir las equivalencias correspondientes a efecto de que la Secretaría de Gobernación se encuentre en posibilidad de reconocer la clasificación de los materiales grabados en el extranjero en cualquier formato.

En caso de que un Concesionario de Radiodifusión, Concesionario de Televisión y/o Audio Restringidos o Programador pretenda que la normatividad de un país no analizada sea incluida en el listado de equivalencias referidas en el párrafo anterior deberá solicitar por escrito, a través del formato del **ANEXO 1** de los Lineamientos, el análisis correspondiente ante el Instituto.

En el supuesto del párrafo anterior, el Instituto atenderá la petición en un plazo no mayor a 60 días hábiles contados a partir del siguiente en que ésta haya sido presentada.

Artículo 13.- Para que las Audiencias puedan distinguir entre publicidad y el contenido de un programa se establecen las siguientes acciones a seguir:

I. En el Servicio de Radiodifusión de televisión y en el Servicio de Televisión Restringida:

Para diferenciar los Espacios Comercializados dentro de la Programación, durante el tiempo en que éstos sean incluidos se visualizará en la parte inferior derecha de la pantalla de forma traslúcida el símbolo  cuyo diseño, dimensiones y características gráficas de uso obligatorio constan en el **ANEXO 2** de los Lineamientos a fin de que se garantice su apreciación por parte de las Audiencias. Asimismo, al final de cada programa deberán aparecer en pantalla los logotipos o nombres comerciales de las marcas que hayan contratado Espacios Comercializados dentro de la Programación y/o realizado Patrocinios en relación con el programa, diferenciando ambas circunstancias de manera expresa.

Asimismo, al aparecer y desaparecer el símbolo mencionado también deberá apreciarse un elemento acústico a efecto de que las Audiencias con Discapacidad visual tengan conocimiento de que lo sucedido en pantalla se trata de un Espacio Comercializado dentro de la Programación.

Para diferenciar los Mensajes Comerciales, al suspenderse y reanudarse el programa, se deberán mostrar, según corresponda, las frases "*Se suspende programa e inicia corte programático que incluye publicidad.*" y "*Termina corte programático que incluye publicidad, se reanuda programa.*" durante al menos 5 segundos en pantalla completa o por medio de una pleca traslúcida ocupando al menos una sexta parte de la pantalla en su parte inferior derecha.

Al suspenderse y reanudarse el programa también deberá apreciarse un elemento acústico a

efecto de que las Audiencias con Discapacidad visual tengan conocimiento de que lo sucedido en pantalla se trata de mensajes comerciales.

Cuando se cuente con Lengua de Señas Mexicana, el símbolo y las frases referidas deberán ubicarse en el parte inferior izquierda de la pantalla.

II. En el Servicio de Radiodifusión sonora y en el Servicio de Audio Restringido:

Para diferenciar los Espacios Comercializados dentro de la Programación, previo al momento de su mención, se expresará que la marca, producto, nombre comercial y/o servicio que se menciona constituye publicidad o Patrocinios distintos del programa.

Para diferenciar los Mensajes Comerciales, al iniciar y finalizar los cortes programáticos se deberán expresar, según corresponda, las frases "*Vamos a corte con publicidad*" y "*Termina corte con publicidad*", o cualquier otra que distinga de forma clara e indubitable la distinción entre programación y publicidad, utilizando siempre la mención de esta última palabra.

Artículo 14.- Las guías electrónicas de programación de los Concesionarios de Televisión y/o Audio Restringidos deberán, por lo menos, comprender lo siguiente:

- I. Nombre y número del Canal de Programación;
- II. La hora de inicio y conclusión de cada programa;
- III. La clasificación de cada programa, de conformidad con los Lineamientos de clasificación de contenidos audiovisuales de las transmisiones radiodifundidas y del servicio de televisión y audio restringidos emitidos por la Secretaría de Gobernación, y
- IV. Mención, en su caso, de los servicios de Accesibilidad para Audiencias con Discapacidad con que cuente un programa.

En caso de que se realice un cambio en la programación se deberá dar aviso a las Audiencias a través de las transmisiones y de la guía electrónica de programación con la mayor antelación posible.

Artículo 15.- Para diferenciar claramente la información noticiosa de la opinión de quien la presenta, la persona que brinda la información deberá advertir al momento de realizarla, de manera expresa y clara, que la manifestación realizada o que realizará constituye una opinión y no es parte de la información noticiosa que se presenta. También podrán implementarse acciones como la inclusión de plecas, cortinillas o pantallas completas que adviertan a las Audiencias sobre la diferenciación referida.


Artículo 16.- El servicio de Subtitulaje Oculto deberá ajustarse a los siguientes parámetros de precisión y legibilidad:

- I. Debe ser en alguna lengua nacional y respetar las reglas de ortografía y gramática de la misma;
- II. Debe coincidir con las palabras habladas, en el mismo orden de éstas, sin sustituciones ni parafraseo, salvo cuando sea necesario, en cuyo caso deberá transmitir fielmente el sentido de lo hablado;
- III. Debe describir elementos no narrativos relevantes tales como la manera y el tono de las voces, así como información no narrativa y contextual del programa. Durante pausas mudas largas se deberá insertar una leyenda explicativa;
- IV. Debe mantener sincronía con las voces habladas en la mayor medida posible, ello atendiendo a las características de las voces;
- V. Debe ser visualizado en la pantalla a una velocidad razonable que permita a las personas leer;
- VI. Debe ubicarse preferentemente en la parte inferior de la pantalla sin obstruir la cara y la boca de las personas que aparecen en la misma, así como otros elementos visuales importantes. En el supuesto de que su ubicación en la parte inferior obstruya algún elemento visual de importancia para la adecuada comprensión del programa, podrá colocarse en otra parte de la pantalla;
- VII. Debe ocupar preferentemente dos líneas de texto, y como máximo tres;
- VIII. Debe utilizar caracteres de un tamaño que lo haga legible por personas con buena visión a una distancia de 2.5 metros;
- IX. La tipografía utilizada debe responder a criterios de máxima legibilidad;
- X. Debe presentarse en colores diferentes del fondo, de forma que el contraste facilite su visibilidad y lectura, y
- XI. Debe distinguir a los hablantes cuando haya más de uno en pantalla.


En programas en vivo deberá cumplirse con todo lo anterior de la forma más precisa posible, y para el caso de la fracción IV, no deberá tener más de cinco segundos de retraso. En el supuesto de que dichos programas sean retransmitidos deberán corregirse las faltas de precisión.

Artículo 17.- En la interpretación en Lengua de Señas Mexicana deberán respetarse los siguientes parámetros:

- I. La interpretación debe ser lo más sincronizada posible con las voces, a fin de que el mensaje sea comprensible y apegado en su sentido al hablado;
- II. El intérprete debe aparecer en un recuadro superpuesto al programa original, y el recuadro se ubicará en la parte inferior derecha de la pantalla, ocupando al menos una sexta parte de ésta. La imagen del intérprete debe abarcar desde la cabeza hasta la cintura y debe contar con espacio a los lados y por encima de la cabeza a fin de que la visibilidad de las señas no sea eliminada o disminuida;
- III. El recuadro del intérprete debe evitar la presencia de cualquier elemento visual distractor, y
- IV. Debe procurarse el contraste entre el intérprete, su vestimenta y el color de fondo, a fin de garantizar una mejor percepción de las señas.

Artículo 18.- La existencia de servicios de Subtitulaje Oculto deberá indicarse a través de una pleca traslúcida al principio del programa, con el símbolo  cuyo diseño, dimensiones y características gráficas de uso obligatorio constan en el **ANEXO 3** a fin de que se garantice su apreciación por parte de las Audiencias.

Asimismo, deberá indicarse con el mismo símbolo en la guía electrónica de programación que se cuenta con Subtitulaje Oculto y/o interpretación de Lengua de Señas Mexicana en los programas correspondientes, representando esta última con el

símbolo  cuyo diseño, dimensiones y características gráficas de uso obligatorio constan en el **ANEXO 4** a fin de que se garantice su apreciación por parte de las Audiencias.

Los promocionales de la programación que cuente con medidas de Accesibilidad deberán hacer referencia a ello.

Las acciones establecidas en el presente artículo, así como en los diversos 16 y 17 de los Lineamientos, resultan aplicables para la obligación establecida en el artículo Cuadragésimo Tercero Transitorio del "Decreto por el que se expiden la Ley Federal de Telecomunicaciones y Radiodifusión, y la Ley del Sistema Público de Radiodifusión del Estado Mexicano; y se reforman, adicionan y derogan diversas disposiciones en materia de telecomunicaciones y radiodifusión" publicado en el Diario Oficial de la Federación el 14 de julio de 2014.

Capítulo III

Defensoría de Audiencia

Sección I

Observancia y defensa de los

Derechos de las Audiencias

Artículo 19.- Los Concesionarios de Radiodifusión, los Concesionarios de Televisión y/o Audio Restringidos, los Programadores y los Defensores, según corresponda, tienen la obligación de promover, respetar, proteger y garantizar los derechos de las Audiencias.

Artículo 20.- El Instituto, supervisará que los sujetos a que se refiere el artículo anterior den cumplimiento a sus obligaciones en materia de defensa de las Audiencias, sancionando el incumplimiento o contravención a éstas, con excepción del ejercicio de las atribuciones específicas con que cuentan en la materia la Secretaría

de Gobernación, la Secretaría de Salud así como otras autoridades e independientemente de la actuación del Defensor.

Sección II

Defensores de las Audiencias del Servicio de Radiodifusión

Artículo 21.- Los Concesionarios de Radiodifusión, así como los Programadores a través de multiprogramación, deberán nombrar un Defensor, utilizando el formato del **ANEXO 5** de los Lineamientos, el cual tendrá que ser inscrito por el Instituto antes del inicio de sus funciones formales.

Los Concesionarios de Radiodifusión, Programadores a través de multiprogramación, y en su caso, los Concesionarios de Televisión y/o Audio Restringido deberán proveer al Defensor de las Audiencias de los medios necesarios para el eficiente

desempeño de su labor, asimismo, estarán obligados a respetar y promover su independencia e imparcialidad, debiendo abstenerse de realizar cualquier conducta u omisión que tienda a coartar dichos principios en el actuar del Defensor.

Los Defensores podrán realizar sus labores en relación con más de un Concesionario de Radiodifusión, Programadores a través de multiprogramación o en su caso, Concesionario de Televisión y/o Audio Restringido, así como estar al frente de organismos de representación para el ejercicio de sus funciones.

Artículo 22.- Los Concesionarios de Radiodifusión y Programadores a través de multiprogramación al solicitar la inscripción del Defensor deberán presentar, cuando menos, la siguiente información:

- a) Nombre del Concesionario de Radiodifusión y/o Programador a través de multiprogramación, según corresponda;
- b) Canal(es) de Transmisión de Radiodifusión, Canal(es) Virtuales y nombre comercial del o los Canales de Programación cuyas Audiencias serán materia de defensa en el caso particular;
- c) Nombre completo del Defensor;
- d) Edad del Defensor;
- e) Periodo para ocupar el cargo de Defensor;
- f) Datos de contacto del Defensor para interactuar con las Audiencias, a saber:
 1. Domicilio;
 2. Número de teléfono, y
 3. Correo electrónico.

Artículo 23.- Los Defensores deberán cumplir con los siguientes requisitos:

- I. Tener cuando menos 30 años cumplidos al día de su designación;
- II. Contar con reconocido prestigio en las materias de comunicaciones, radiodifusión y telecomunicaciones;
- III. No haber sido condenado por delito doloso que amerite pena de prisión por más de un año;
- IV. No laborar o haber laborado con el o los Concesionarios de Radiodifusión, Programadores a través de multiprogramación o sus empresas controladoras, subsidiarias y/o afiliadas durante un periodo previo de dos años, con excepción de aquellos que hayan llevado a cabo labores en materia de defensoría de las Audiencias de forma previa a la entrada en vigor de los Lineamientos, y
- V. No haber sido nombrado como Defensor en más de 3 ocasiones por el mismo Concesionario de Radiodifusión o Programador a través de multiprogramación de manera consecutiva.

Artículo 24.- Con la finalidad de acreditar los requisitos listados en el artículo anterior, el Concesionario de Radiodifusión o Programador a través de multiprogramación deberá exhibir de forma adjunta a su escrito de solicitud lo siguiente:

- I. Original o copia certificada del acta de nacimiento de la persona cuya inscripción como Defensor solicita;
- II. *Curriculum vitae* y los documentos que sustenten su contenido, a fin de acreditar que la persona cuya inscripción como Defensor solicita cuenta con reconocido prestigio en las materias de comunicaciones, radiodifusión y telecomunicaciones;
- III. Escrito firmado por la persona cuya inscripción como Defensor solicita, en el que manifieste al Instituto bajo protesta de decir verdad que no ha sido condenado por delito doloso que amerite pena de prisión por más de un año;
- IV. Escrito firmado por la persona cuya inscripción como Defensor solicita, en el que manifieste al Instituto bajo protesta de decir verdad que no labora o no ha laborado con el o los Concesionarios de Radiodifusión,

Programador a través de multiprogramación o sus empresas controladoras, subsidiarias y/o afiliadas durante un periodo previo de dos años a la fecha de su solicitud;

- V. Escrito firmado por el o los Concesionarios de Radiodifusión, Programador a través de multiprogramación o sus representantes legales, según corresponda, en el que se manifieste al Instituto bajo protesta de decir verdad que la persona cuya inscripción como Defensor solicita, no ha laborado con éstos, sus empresas controladoras, subsidiarias y/o afiliadas durante un periodo previo de dos años a la fecha de su solicitud, y
- VI. Escrito firmado por el o los Concesionarios de Radiodifusión, Programador a través de multiprogramación o sus representantes legales, según corresponda, en el que se manifieste al Instituto bajo protesta de decir verdad que la persona cuya inscripción como Defensor solicita, es imparcial e independiente del solicitante, y que por lo tanto, no se encuentra en ninguno de los supuestos contenidos en el artículo siguiente de los Lineamientos.

El Instituto podrá corroborar por la vía y mecanismo que corresponda la veracidad de los hechos afirmados a través de los documentos a que se refiere este artículo.

El Concesionario de Radiodifusión o Programador a través de multiprogramación será corresponsable de asegurar la veracidad de la documentación referida, así como de los hechos en ella asentados.

Artículo 25.- A fin de asegurar que la actuación de los Defensores sea imparcial e independiente, estarán impedidas para ocupar dicho cargo las personas que se encuentren bajo alguna de las siguientes circunstancias o que durante el transcurso de su gestión lleguen a actualizarse:

- I. Sea pariente consanguíneo del Concesionario de Radiodifusión, Programador a través de multiprogramación o de alguno de los socios o accionistas de éstos, sus empresas controladoras, subsidiarias y/o afiliadas en el caso personas morales, en línea recta, ascendente o descendente, sin limitación de grado;
- II. Sea pariente consanguíneo del Concesionario de Radiodifusión, Programador a través de multiprogramación o de alguno de los socios o accionistas de éstos, sus empresas controladoras, subsidiarias y/o afiliadas en el caso personas morales, en línea colateral hasta el cuarto grado;
- III. Sea pariente por afinidad del Concesionario de Radiodifusión, Programador a través de multiprogramación o de alguno de los socios o accionistas de éstos, sus empresas controladoras, subsidiarias y/o afiliadas en el caso personas morales, en línea recta sin limitación de grado;
- IV. Sea pariente por afinidad del Concesionario de Radiodifusión, Programador a través de multiprogramación o de alguno de los socios o accionistas de éstos, sus empresas controladoras, subsidiarias y/o afiliadas en el caso personas morales, en línea colateral hasta el segundo grado;
- V. Sea cónyuge del Concesionario de Radiodifusión, Programador a través de multiprogramación o de alguno de los socios o accionistas de éstos, sus empresas controladoras, subsidiarias y/o afiliadas en el caso de personas morales;
- VI. Sea accionista o socio de la persona moral Concesionaria de Radiodifusión, Programador a través de multiprogramación o de sus empresas controladoras, subsidiarias y/o afiliadas;
- VII. Sea socio del Concesionario de Radiodifusión, Programador a través de multiprogramación o de alguno de los socios o accionistas de éstos o de sus empresas controladoras, subsidiarias y/o afiliadas en el caso de personas morales, en cualquier empresa;
- VIII. Sea representante legal, gestor o autorizado del Concesionario de Radiodifusión, Programador a través de multiprogramación o de alguno de los socios o accionistas de éstos o de sus empresas controladoras, subsidiarias y/o afiliadas en el caso de personas morales, o lo haya sido durante un periodo previo de dos años contados a partir de la fecha de solicitud, y
- IX. Se encuentren en una situación diversa a las precisadas en las fracciones anteriores que impliquen elementos objetivos de los que pudiera derivarse el riesgo de pérdida de imparcialidad e independencia.

Artículo 26.- A efecto de promover que la actuación de los Defensores sea imparcial e independiente, el plazo máximo por periodo de ocupación del cargo será de 3 años contados a partir del día siguiente de la recepción de su respectiva constancia de inscripción, sin perjuicio de lo dispuesto por el párrafo tercero del artículo 259 de la Ley.

Cuando un Defensor se separe de su cargo podrá volver a ocuparlo en relación con el mismo Canal de Programación cuando medie entre su separación y su nuevo nombramiento un plazo de 2 años.

Artículo 27.- El Instituto verificará la acreditación de los requisitos para ocupar el cargo de Defensor, y lo registrará dentro del plazo de 20 días hábiles contados a partir del siguiente a la presentación de la solicitud, salvo que no se cumplan los requisitos establecidos por la Ley y/o los Lineamientos para ello, en cuyo caso, negará el registro.

El Instituto podrá requerir al Concesionario de Radiodifusión o Programador a través de multiprogramación, la aclaración o complementación de la información y/o documentación que corresponda. En dicho caso, el plazo referido en el presente artículo se suspenderá al surtir efectos la notificación del requerimiento correspondiente y comenzará a transcurrir nuevamente con el desahogo del mismo. En caso de que no se desahogue la información requerida, en el plazo otorgado para dichos efectos, se tendrá por no presentada la solicitud de inscripción.

Artículo 28.- La constancia de inscripción del Defensor se expedirá en tres ejemplares, uno permanecerá en el Registro y los otros serán notificados personalmente al Concesionario de Radiodifusión o Programador a través de multiprogramación y al Defensor, respectivamente.

Artículo 29.- El Defensor deberá cumplir con sus responsabilidades a partir de que reciba formalmente la constancia de inscripción emitida por el Instituto.

Para el correcto ejercicio de las obligaciones derivadas de la Ley y del texto de los Lineamientos, el Defensor deberá:

- I. Recibir, documentar, procesar y dar seguimiento a las observaciones, quejas, sugerencias, peticiones o señalamientos, de las Audiencias;
- II. Sujetar su actuación a la Constitución, la Ley, los Lineamientos, los Códigos de Ética y demás disposiciones aplicables;
- III. Actuar en todo momento con criterios de imparcialidad e independencia teniendo como prioridad hacer valer los derechos de las Audiencias;
- IV. Difundir los derechos de las Audiencias, así como los mecanismos con los que se cuenta para garantizarlos;
- V. Coadyuvar en la implementación de medidas de Accesibilidad para que las Audiencias con Discapacidad y las Audiencias Infantiles puedan ejercitar los medios de defensa que correspondan;
- VI. Informar al Instituto la actualización de algún impedimento para continuar ocupando el cargo de Defensor;
- VII. Llevar un registro de todos y cada uno de los asuntos atendidos en el ejercicio de sus labores;
- VIII. Hacer públicos durante los meses de enero, abril, julio y octubre, todos los asuntos atendidos durante el trimestre anterior, la forma de atención y sus resultados;
- IX. Rendir al Instituto, mediante el formato del **ANEXO 6** de los Lineamientos, durante los meses de enero y julio de cada año, un informe que contenga todo lo referido en la fracción VIII de este artículo en relación con el semestre anterior, y
- X. Atender en tiempo y forma todos los requerimientos realizados por el Instituto.

Artículo 30.- La constancia de inscripción contendrá la información listada en el artículo 22 de los Lineamientos.

Artículo 31.- El Concesionario de Radiodifusión o Programador a través de multiprogramación deberá informar al Instituto cuando el Defensor deje de ocupar su cargo a más tardar a los 3 días hábiles de que se verifique la separación respectiva.

Ningún Defensor podrá continuar ocupando dicho cargo cuando se actualice algún impedimento de los establecidos en la Ley y/o en los Lineamientos para ello.

Artículo 32.- El Concesionario de Radiodifusión o Programador a través de multiprogramación deberá, dentro del plazo de 10 días hábiles siguientes a la separación del Defensor, solicitar la inscripción de uno nuevo, el cual será inscrito por el Instituto siguiendo el mismo procedimiento aplicado para el nombramiento original.

Artículo 33.- Durante el periodo que transcurra entre la separación del cargo de Defensor y la entrega de la constancia de inscripción del nuevo Defensor, el Concesionario de Radiodifusión o Programador a través de multiprogramación será responsable de la atención y defensa de la Audiencias, debiendo aplicar en lo conducente, el procedimiento establecido en la sección III del presente capítulo.

Sección III

Procedimiento para la Defensoría de las Audiencias del Servicio de Radiodifusión

Artículo 34.- Las Audiencias podrán presentar ante el Defensor sus observaciones, quejas, sugerencias, peticiones, señalamientos o reclamaciones sobre los contenidos y la programación que transmitan los Concesionarios de Radiodifusión o Programadores a través de multiprogramación.

Artículo 35.- El Defensor podrá iniciar oficiosamente los procedimientos a que se refiere la presente sección, debiendo atender su forma y tiempos específicos. En estos casos, el plazo de 20 días hábiles para resolver lo que corresponda comenzará a computarse a partir del día siguiente en que solicite la información inicial a los Concesionarios de Radiodifusión o Programadores a través de multiprogramación.

Artículo 36.- La presentación al Defensor de las observaciones, quejas, sugerencias, peticiones, señalamientos o reclamaciones sobre los contenidos y la programación deberá ser por escrito, ya sea física o electrónicamente, dentro del plazo de 7 días hábiles posteriores a la emisión del programa materia del escrito, señalando lo siguiente:

1. Nombre completo o denominación social;
2. Domicilio;
3. Teléfono;
4. Correo electrónico;
5. Nombre, horario y/o referencia clara del contenido de audio o audiovisual materia del escrito;
6. Descripción de las observaciones, quejas, sugerencias, peticiones, señalamientos o reclamaciones que correspondan, y
7. En su caso, las pruebas que considere pertinentes.

Artículo 37.- El Defensor deberá atender la solicitud presentada dentro del plazo máximo de 20 días hábiles contados a partir del siguiente en que se haya presentado ésta, instrumentando el siguiente procedimiento:

- a) El Defensor deberá acusar de recibo el escrito de las Audiencias, en caso de entrega física presencial de manera inmediata a la recepción, y en el supuesto de correo físico o medios electrónicos, a través de la misma vía que corresponda, dentro del plazo de 2 días hábiles contados a partir del siguiente de su recepción;
- b) El Defensor analizará el escrito presentado y determinará si cumple con todos los requisitos necesarios para su tramitación, debiendo suplir la deficiencia de la queja;

En caso de que la solicitud respectiva sea presentada fuera del plazo de 7 días referido, será desechada inmediatamente, lo cual en caso de contar con datos de identificación y ubicación suficientes, se hará del conocimiento del solicitante por escrito. No será impedimento para el desechamiento de la solicitud el que carezca de requisitos de identificación o ubicación de la persona;

- c) En caso de resultar necesario, el Defensor deberá requerir al solicitante la especificación o complementación de los datos e información a que se refieren los numerales 5 y 6 del artículo anterior, otorgándole el plazo de 5 días hábiles para desahogar lo solicitado. Dicho requerimiento suspenderá el plazo de 20 días hábiles el cual se reiniciará al siguiente en que se efectúe el desahogo. Si el solicitante no atiende el requerimiento oportunamente, el Defensor

desechará la solicitud, lo cual le será notificado por escrito. El Defensor podrá requerir información al solicitante más de una vez bajo las reglas especificadas, siempre y cuando en dicha tramitación, no se rebase el plazo máximo para atender las solicitudes;

- d) En caso de no requerir especificación o complementación de dato alguno o una vez desahogado adecuadamente el requerimiento, el Defensor solicitará por escrito al Concesionario de Radiodifusión o Programador a través de multiprogramación las explicaciones que considere pertinentes según sea el caso, las cuales siempre deberán ser formuladas de manera acorde con la prioridad del Defensor consistente en hacer valer los derechos de las Audiencias;
- e) El Concesionario de Radiodifusión o Programador a través de multiprogramación, deberá atender el requerimiento del Defensor en un plazo máximo de 3 días hábiles contados a partir del siguiente en que se realice el requerimiento. Al atender el requerimiento deberá exponer de manera clara las explicaciones que en el caso correspondan, siempre teniendo en cuenta la obligación de los Concesionarios de Radiodifusión y Programadores a través de multiprogramación de promover, respetar, proteger y garantizar los derechos de las Audiencias;
- f) Una vez que el Concesionario de Radiodifusión o Programador a través de multiprogramación que corresponda haya realizado las explicaciones que considere pertinentes, el Defensor responderá al solicitante, siempre dentro del plazo de 20 días hábiles referido al principio del presente artículo, aportando las respuestas recibidas y con una explicación del asunto que se trate, en la que especifique si a su juicio existen violaciones a los derechos de las Audiencias;
- g) En el supuesto de que a juicio del Defensor existan en el caso concreto violaciones a los derechos de las Audiencias, deberá emitir o proponer la emisión de la rectificación, recomendación o propuesta de acción correctiva que corresponda, la cual deberá ser clara y precisa.

Dentro del plazo de 24 horas contado a partir de la emisión o proposición de la rectificación, recomendación o propuesta de acción correctiva que corresponda, ésta deberá difundirse a través de la página electrónica que el Concesionario de Radiodifusión publique para tales efectos, así como a través de los mecanismos de difusión que determine el Defensor en términos del último párrafo del artículo 259 de la Ley, a través de los cuales deberá notificar directamente al interesado dentro del mismo periodo de tiempo, y

- h) El Concesionario de Radiodifusión o Programador a través de multiprogramación deberá, dentro del plazo de 10 días hábiles siguientes a aquél en que el Defensor le notifique la existencia de violaciones a derechos de las Audiencias, restituir al solicitante a través de la rectificación o materialización de la recomendación o propuesta de acción correctiva que corresponda tomando en

cuenta la particular naturaleza del caso, lo cual deberá ser hecho del conocimiento del solicitante por el Defensor.

Sección IV

Procedimiento para la Defensoría de las

Audiencias del Servicio de Televisión y/o Audio Restringidos

Artículo 38.- Cuando las Audiencias del Servicio de Televisión y/o Audio Restringidos consideren que existe violación a sus derechos como Audiencias, podrán solicitar al Concesionario de Televisión y/o Audio Restringidos la revisión del caso correspondiente, a efecto de que éste dentro del término de 20 días hábiles determine lo conducente.

Artículo 39.- Las Audiencias podrán presentar al Concesionario de Televisión y/o Audio Restringido las observaciones, quejas, sugerencias, peticiones, señalamientos o reclamaciones sobre los contenidos y la programación que transmitan dichos Concesionarios.

Para la presentación de las observaciones, quejas, sugerencias, peticiones, señalamientos o reclamaciones sobre los contenidos y la programación, las Audiencias deberán cumplir, en sus escritos, con los requisitos que se señalan en el artículo 36 de estos Lineamientos.

Artículo 40.- En la sustanciación del procedimiento para la defensa de las Audiencias del Servicio Televisión y/o Audio Restringido, resultarán aplicables en lo que no se oponga a su naturaleza, los incisos a), b) y c) del artículo 37 de los Lineamientos.

Artículo 41.- El Concesionario de Televisión y/o Audio Restringido contará con el plazo de 20 días hábiles contados a partir del día siguiente a aquel en que reciba las observaciones, quejas, sugerencias, peticiones, señalamientos o reclamaciones de la Audiencia para determinar si existieron violaciones a los derechos de las Audiencias, en cuyo caso deberá restituir al solicitante a través de la rectificación o la acción correctiva que corresponda, tomando en cuenta la particular naturaleza del caso.

La determinación del Concesionario de Televisión y/o Audio Restringido deberá hacerse del conocimiento del solicitante dentro del plazo referido en el párrafo anterior.

Artículo 42.- El Concesionario de Televisión y/o Audio Restringidos deberá hacer públicos durante los meses de enero, abril, julio y octubre, todos los asuntos atendidos durante el trimestre anterior, la forma de atención y sus resultados. Asimismo, deberá rendir al Instituto durante los meses de enero y julio de cada año, mediante el formato del **ANEXO 7** de los Lineamientos, un informe que contenga todo lo referido en relación con el semestre anterior.

Artículo 43.- Los Concesionarios de Televisión y/o Audio Restringidos podrán contar con un Defensor, el cual deberá inscribirse de conformidad con las disposiciones aplicables en los Lineamientos en relación con Defensores de Concesionarios de Radiodifusión.

Artículo 44.- En caso de contar con un Defensor, la atención y tramitación de las solicitudes de las Audiencias del Servicio de Televisión y/o Audio Restringidos seguirá las mismas directrices y procedimientos que para el caso del servicio de Radiodifusión.

Capítulo IV

Códigos de Ética

Sección I

Contenido de los Códigos de Ética

Artículo 45.- Los Concesionarios de Radiodifusión, Programadores a través de multiprogramación y Concesionarios de Televisión y/o Audio Restringidos deberán expedir Códigos de Ética, los cuales deberán ajustarse y no contravenir de forma alguna los principios y derechos contenidos en la Constitución, tratados internacionales, las leyes, los Lineamientos y demás normatividad aplicable, y deberán ser inscritos ante el Instituto mediante el formato del **ANEXO 8** de los Lineamientos. Cada Canal de Programación a través de multiprogramación deberá contar con su propio Código de Ética, el cual deberá atender a las particularidades y a la Identidad del mismo. Los Canales de Programación que tengan la misma Identidad a lo largo del país deberán tener el mismo Código de Ética. Cuando ocurran cambios a los elementos mínimos descritos en el artículo siguiente, los Concesionarios de Radiodifusión, Programadores a través de multiprogramación y Concesionarios de Televisión y/o Audio Restringidos deberán someter nuevamente a inscripción sus respectivos Códigos de Ética.

Artículo 46.- En el marco de la libertad de expresión, libertad programática, libertad editorial y a fin de evitar cualquier tipo de censura previa sobre sus contenidos, los Concesionarios de Radiodifusión, Programadores a través de multiprogramación y Concesionarios de Televisión y/o Audio Restringidos deberán establecer en sus Códigos de Ética el pleno reconocimiento de los derechos de las Audiencias y sus mecanismos de protección, establecidos por la Constitución, la Ley, y los Lineamientos.

Asimismo, deberán contener, de forma mínima, lo siguiente:

- I. Mención expresa de los derechos de las Audiencias referidos en los presentes Lineamientos, según el servicio de que se trate;
- II. Misión, en la que se defina la identidad editorial respectiva, a fin de que las Audiencias puedan tener conocimiento previo de la naturaleza de la programación y de la información a la que podrán acceder a través de los respectivos Canales de Programación;
- III. Visión, a fin de definir qué se busca alcanzar en el futuro y que las Audiencias puedan definir criterios de juicio y acceso a los contenidos transmitidos a través de cada Canal de Programación;
- IV. Valores a partir de los cuales se definirá la estructura programática del o los Canales de Programación respectivos;

- V. Identidad, que se compone por el conjunto de características de cada Canal de Programación, tales como el nombre, logotipo, tipo de programación, entre otras, que permiten su conocimiento e identificación por parte de las Audiencias, esta información deberá proveerse a través del formato del **ANEXO 8.1**;
- VI. Los mecanismos implementados para generar que la actuación del Defensor sea independiente e imparcial con respecto del Concesionario de Radiodifusión o Programador a través de multiprogramación, y cuando cuente con él, del Concesionario de Televisión y/o Audio Restringidos;
- VII. Descripción de las directrices que implementará para que su programación cumpla con lo establecido en los artículos 5, fracciones IV, VIII, IX y XIII y 8 de los Lineamientos, según el servicio de que se trate;
- VIII. Procedimientos mínimos a seguir para garantizar la Veracidad y Oportunidad de la información;
- IX. Lineamientos generales de actuación del o los concesionarios respectivos, los cuales deberán versar, al menos, sobre:
- a) Atención a las Audiencias, incluyendo a las Audiencias Infantiles y a las Audiencias con Discapacidad;
 - b) Líneas editoriales noticiosas;
 - c) Discriminación;
 - d) Interés superior de la niñez, y
 - e) Igualdad de Género.
- X. Para el caso de concesiones de uso público para prestar el Servicio de Radiodifusión deberán establecerse las reglas para la expresión de diversidades ideológicas, étnicas y culturales, así como los elementos y/o directrices con las que garantizará su independencia editorial;
- XI. Para el caso de concesiones de uso social comunitario para prestar el Servicio de Radiodifusión deberán establecerse los elementos y/o directrices con las que garantizará su funcionamiento bajo los principios de participación ciudadana directa, convivencia social, equidad, igualdad de género y pluralidad, y
- XII. Para el caso de concesiones de uso social indígena para prestar el Servicio de Radiodifusión deberán establecerse los elementos y/o directrices con las que se apegará en su funcionamiento a los fines de promoción, desarrollo y preservación de sus lenguas, su cultura, sus conocimientos promoviendo sus tradiciones, normas internas y también, su funcionamiento bajo principios que respeten la igualdad de género, permitan la integración de mujeres indígenas en la participación de los objetivos de la concesión y demás elementos que constituyen las culturas e identidades indígenas.

Los Concesionarios de Televisión y/o Audio Restringidos no deberán contemplar en sus Códigos de Ética lo referente a las fracciones VII, por lo que hace al diverso artículo 8, fracción II, ni X, XI y XII de los Lineamientos.

Sección II

Inscripción de Códigos de Ética

Artículo 47.- Los Concesionarios de Radiodifusión, Programadores a través de multiprogramación al solicitar la inscripción de su Código de Ética deberán señalar:

- I. Nombre o denominación social, y
- II. Canal de Transmisión de Radiodifusión, Canal Virtual y nombre comercial del o los Canales de Programación cuyas Audiencias serán objeto de dicho Código.

Artículo 48.- El Instituto verificará la acreditación de los requisitos para inscribir el respectivo Código de Ética y lo inscribirá dentro del plazo de 20 días hábiles contados a partir del siguiente a su presentación, salvo que no se cumplan los requisitos establecidos por la Ley y/o los Lineamientos para ello, en cuyo caso, negará el registro.

El Instituto podrá requerir, dentro del plazo de 15 días hábiles, a los Concesionarios de Radiodifusión, Programadores a través de multiprogramación y Concesionarios de Televisión y/o Audio Restringidos la aclaración o complementación de la información, documentación y/o contenido que corresponda, exponiendo las razones respectivas. En dicho caso, el plazo referido en el presente artículo se suspenderá al surtir efectos la notificación del requerimiento correspondiente y comenzará a transcurrir nuevamente con el desahogo del mismo.

Artículo 49.- La constancia de inscripción del Código de Ética se expedirá en dos ejemplares, uno permanecerá en el Registro y el otro será notificado personalmente al Concesionario de Radiodifusión, Programador a través de multiprogramación o al Concesionario de Televisión y/o Audio Restringidos que corresponda.

Artículo 50.- El Código de Ética será aplicable y exigible a partir de que surta efectos la notificación que de su inscripción se haga al Concesionario de Radiodifusión, Programador a través de multiprogramación o al Concesionario de Televisión y/o Audio Restringidos que corresponda y deberá publicarse en su página de Internet en un plazo no mayor a tres días hábiles contados a partir de que ello suceda.

Artículo 51.- La constancia de inscripción contendrá los datos listados en el artículo 47 de los Lineamientos, y formará parte de la misma un ejemplar impreso del Código de Ética respectivo, sellado por el Instituto.

Capítulo V

Alfabetización Mediática

Artículo 52.- El Instituto llevará a cabo medidas para la Alfabetización Mediática de las Audiencias, teniendo especial cuidado en que el lenguaje utilizado para dirigirse a las Audiencias Infantiles sea adecuado para la consecución del fin. De igual forma deberá tomar las medidas necesarias para que las Audiencias con Discapacidad accedan a las medidas de Alfabetización Mediática.

Artículo 53.- Las medidas que se implementen para lograr la Alfabetización Mediática deberán tener las siguientes finalidades:

- I. Que las Audiencias conozcan sus derechos y entiendan claramente los alcances e implicaciones de los mismos, y
- II. Que las Audiencias tengan herramientas y conocimientos suficientes para la comprensión y análisis de la información, los mensajes, contenidos y publicidad que reciben a través de los Servicios de Radiodifusión y de los Servicios de Televisión y/o Audio Restringidos.

Artículo 54.- El Instituto implementará campañas integrales para llevar a cabo la Alfabetización Mediática de las Audiencias, las cuales podrán comprender, entre otros:

- I. *Spots* a través de los Servicios de Radiodifusión y de los Servicios de Televisión y/o Audio Restringidos, según corresponda;
- II. Publicaciones impresas;
- III. Foros de discusión y conferencias;
- IV. Información en sus páginas electrónicas, y
- V. Convenios de colaboración con instituciones educativas públicas y/o privadas, así como organizaciones de la sociedad civil, con objeto de coadyuvar en la labor de Alfabetización Mediática.

Artículo 55.- La campaña integral de Alfabetización Mediática a ejecutar por parte del Instituto será diseñada por la Unidad de Medios y Contenidos Audiovisuales. Los Concesionarios de Radiodifusión, los Concesionarios de Televisión y/o Audio Restringidos, Programadores y/o Defensores podrán coadyuvar con dicha campaña previa coordinación de acciones con el Instituto.

Capítulo VI

Suspensión Precautoria De Transmisiones

Sección I

Comité

Artículo 56.- El Instituto mantendrá permanentemente conformado un Comité a efecto de ordenar, en caso de resultar necesaria, la Suspensión Precautoria de Transmisiones en los casos previstos en los artículos 15, fracciones LIX y LX y 216, fracciones II y III de la Ley. Para ello se basará en la defensa de las Audiencias al tenor de la Constitución, tratados internacionales, las leyes y los presentes Lineamientos. De manera interdependiente también protegerá el pleno ejercicio de la libertad de expresión a través de los contenidos que correspondan, y en concordancia con ello, de ninguna manera procederá la Suspensión Precautoria de Transmisiones de forma previa a la realización originaria de éstas a efecto de que esta figura legal no se constituya como una herramienta que permita la censura previa.

Artículo 57.- El Comité se integrará por 3 Comisionados del Pleno del Instituto y será designado por éste último. Las decisiones del Comité se tomarán por mayoría de votos de los integrantes del Comité.

Los Comisionados que integren el Comité deberán asistir a las sesiones del mismo, salvo causa justificada, y no podrán abstenerse ni excusarse de votar los asuntos sometidos al Comité, salvo impedimento legal, el cual será calificado como tal por el propio Comité.

En caso de que sea previsible la ausencia justificada de un miembro del Comité, éste deberá emitir su voto razonado, con por lo menos 12 horas de anticipación a la sesión del Comité. Asimismo, podrá optar por asistir, participar y emitir su voto razonado en la sesión, utilizando cualquier medio de comunicación electrónica a distancia.

El Pleno del Instituto designará un Comisionado suplente para los casos en que alguno de los tres Comisionados que integran el Comité no pueda votar algún asunto sometido al Comité debido a la existencia de algún impedimento legal.

Artículo 58.- Los integrantes del Comité durarán en su encargo un periodo de un año, contado a partir de su designación, el cual podrá ser prorrogado en una ocasión. Previo a la fecha de vencimiento del periodo, el Pleno deberá nombrar nuevos integrantes del Comité.

En caso de que un Comisionado integrante del Comité deje de formar parte del Instituto, se procederá, en un plazo de 3 días, a la elección del miembro faltante.

Artículo 59.- El Secretario Técnico del Pleno integrará y distribuirá los asuntos sometidos a consideración del Comité. Asimismo, dará cuenta de las votaciones efectuadas en cada asunto e integrará las actas y documentos finales para firma del Comité, esto último con apoyo de la Unidad de Medios y Contenidos Audiovisuales.

Ante la falta de reglas respecto al funcionamiento del Comité o el procedimiento relativo a la orden de Suspensión Precautoria de Transmisiones, el Pleno del Instituto determinará lo conducente.

Sección II

Procedimiento

Artículo 60.- La Unidad de Medios y Contenidos Audiovisuales, de oficio o a petición del Defensor correspondiente o de alguna otra autoridad competente en materia de derechos de las Audiencias, propondrá al Comité, a través de la Secretaría Técnica del Pleno la Suspensión Precautoria de Transmisiones, debiendo para ello fundar y motivar porqué considera que se actualizan los supuestos contenidos en los artículos 15, fracciones LIX y LX y 216, fracciones II y III de la Ley. Asimismo, adjuntará las evidencias con las que se cuente para llegar a dicha conclusión. Las solicitudes de Suspensión Precautoria de Transmisiones que realicen los Defensores de las Audiencias deberán realizarse mediante el formato del **ANEXO 9** de los Lineamientos.

Artículo 61.- El Secretario Técnico del Pleno, dentro del plazo de 1 día hábil contado a partir del día siguiente en que haya recibido el asunto de mérito por parte de la Unidad de Medios y Contenidos Audiovisuales, distribuirá al Comité la propuesta hecha por ésta junto con su documentación respectiva.

Artículo 62.- Una vez recibido por el Comité el asunto de mérito, dentro del plazo de 2 días hábiles posteriores a dicho hecho, éste se reunirá para deliberar la procedencia de apercibir al Concesionario de Radiodifusión, Concesionario de Televisión y/o Audio Restringido o Programador para que tome las medidas necesarias para la corrección del hecho correspondiente.

Artículo 63.- En caso de que el Comité no considere procedente apercibir al Concesionario de Radiodifusión, Concesionario de Televisión y/o Audio Restringido o Programador, el asunto será archivado como concluido y en caso de que el asunto haya sido iniciado a petición de parte, la Unidad de Medios y Contenidos Audiovisuales le notificará al solicitante la determinación del Comité.

Artículo 64.- Para el caso de que el Comité determine procedente apercibir al Concesionario de Radiodifusión, Concesionario de Televisión y/o Audio Restringido o Programador, el apercibimiento se notificará a éstos en un plazo máximo de 1 día hábil siguiente al de la sesión y en caso de que el asunto haya sido iniciado a petición de parte, la Unidad de Medios y Contenidos Audiovisuales le notificará al solicitante la determinación del Comité. Al realizar el apercibimiento correspondiente, el Comité fijará el plazo para la corrección de los hechos que dieron origen al mismo.

Artículo 65.- El Concesionario de Radiodifusión, Concesionario de Televisión y/o Audio Restringido o Programador deberá informar y acreditar ante el Comité, dentro del plazo concedido, la realización de las medidas correspondientes para la corrección del hecho o hechos que dieron origen al apercibimiento. Asimismo, podrá argumentar lo que a su derecho corresponda en caso de que considere que no resulte procedente ordenar la Suspensión Precautoria de Transmisiones, lo cual será analizado por el Comité, previo estudio de la Unidad de Medios y Contenidos Audiovisuales.

Artículo 66.- En caso de que el sujeto apercibido no realice el informe mencionado en el artículo anterior dentro del plazo referido el Comité sesionará al día siguiente de vencido el plazo y ordenará la Suspensión Precautoria de Transmisiones.

Artículo 67.- En caso de que el sujeto apercibido rinda oportunamente el informe derivado del apercibimiento, la Unidad de Medios y Contenidos Audiovisuales dentro del plazo de 3 días hábiles siguientes a su recepción propondrá al Comité, a través de la Secretaría Técnica del Pleno, un proyecto de resolución que determine si persisten o no las violaciones que dieron origen al apercibimiento, o si, en su caso, los argumentos presentados son suficientes para considerar no procedente la Suspensión Precautoria de Transmisiones.

Artículo 68.- El Comité sesionará dentro de los 2 días hábiles siguientes a que reciba el proyecto de resolución y determinará la procedencia de ordenar o no la Suspensión Precautoria de Transmisiones.

Artículo 69.- La Suspensión Precautoria de Transmisiones sólo podrá ser levantada por el mismo Comité.

Para dichos efectos, el Concesionario de Radiodifusión, Concesionario de Televisión y/o Audio Restringido o Programador a quien se le haya dictado la Suspensión Precautoria de Transmisiones deberá solicitarlo por escrito, acompañando a dicho escrito los medios de convicción que acrediten fehacientemente que se han tomado las medidas necesarias para que las violaciones que la motivaron sean o hayan sido eliminadas.

La Unidad de Medios y Contenidos Audiovisuales analizará y verificará en su caso, la información correspondiente, debiendo presentar al Comité, dentro del plazo de 2 días hábiles, un informe sobre la solicitud presentada y un dictamen en que se expresen las razones que considere para que se decrete o no el levantamiento de la Suspensión Precautoria de Transmisiones.

El Comité sesionará dentro de los 3 días hábiles siguientes a que reciba el dictamen y determinará si decreta el levantamiento de la Suspensión Precautoria de Transmisiones, debiendo notificar la resolución respectiva al Concesionario de Radiodifusión, Concesionario de Televisión y/o Audio Restringido o Programador, según corresponda.

Artículo 70.- La orden de Suspensión Precautoria de Transmisiones será independiente de la imposición de las sanciones que las autoridades competentes efectúen con motivo de la violación a los derechos de las Audiencias que correspondan.

Capítulo VII

Supervisión y Sanciones

Artículo 71.- El Instituto supervisará que los sujetos obligados por los presentes Lineamientos den cumplimiento a sus obligaciones en materia de defensa de las Audiencias y para ello podrá, de oficio o a petición de parte, monitorear los contenidos de audio o audiovisuales, realizar requerimientos, así como cualquier otra actuación administrativa que sus facultades permitan para lograr tal objetivo, sin menoscabo del ejercicio de las atribuciones específicas con que cuentan la Secretaría de Gobernación, la Secretaría de Salud, la Secretaría de Educación Pública o cualquier otra autoridad.

Artículo 72.- El Instituto, en el ámbito de su competencia, previo desahogo del procedimiento administrativo respectivo, sancionará en términos de los artículos 298, inciso B), fracción IV y 311, incisos a), b), fracciones I y II y c), fracciones I y II de la Ley, según corresponda, el incumplimiento a las obligaciones contenidas en los Lineamientos.

Asimismo, el Instituto informará a la Secretaría de Salud y a la Secretaría de Gobernación los resultados de las supervisiones realizadas en términos de los artículos 15, fracción LX y 216, fracción V de la Ley, para que éstas ejerzan sus facultades de sanción.

Cuando con motivo del ejercicio de sus atribuciones el Instituto detecte posibles incumplimientos en materia de programación y publicidad dirigida al público infantil, en relación con lo previsto en el artículo 8 de los Lineamientos, así como en los diversos lineamientos que en ejercicio de sus funciones emita la Secretaría de Gobernación, serán comunicados a dicha dependencia para que proceda conforme a sus atribuciones legales.

La regulación de los derechos de las Audiencias competencia de otras autoridades, así como el ejercicio sancionatorio derivado de su violación, no corresponde al Instituto.

Transitorios

Primero.- Los Lineamientos entrarán en vigor a los 30 días hábiles siguientes a su publicación en el Diario Oficial de la Federación.

Segundo.- Los Concesionarios de Radiodifusión deberán someter a inscripción a su Defensor en términos de la Ley y de los presentes Lineamientos dentro del plazo de 30 días hábiles contados a partir de la entrada en vigor de los presentes.

Tercero.- Los Concesionarios de Radiodifusión y los Concesionarios de Televisión y/o Audio Restringidos deberán someter a inscripción sus respectivos Códigos de Ética en términos de la Ley y de los presentes Lineamientos dentro del plazo de 30 días hábiles contados a partir de la entrada en vigor de los presentes.

Cuarto.- El Pleno del Instituto conformará el Comité dentro del plazo de 30 días hábiles contados a partir de la entrada en vigor de los presentes.

Quinto.- El primer informe a que se refieren los artículos 29, fracción VIII y 42 de los Lineamientos versará sobre el periodo transcurrido entre la entrada en vigor de los presentes y la fecha en que se tenga obligación de presentarlo.

Sexto.- El análisis a que se refiere el artículo 12 de los Lineamientos será emitido en un plazo no mayor de 3 meses contados a partir de la entrada en vigor de los presentes.

Séptimo.- Las acciones específicas referidas en los artículos 11, 13, 14, 16, 17 y 18 de los Lineamientos deberán ser implementadas dentro del plazo de 30 días hábiles siguientes a la entrada en vigor de éstos.

Octavo.- Los Concesionarios de Radiodifusión deberán contar, de conformidad con el artículo Cuadragésimo Tercero Transitorio del "Decreto por el que se expiden la Ley Federal de Telecomunicaciones y Radiodifusión, y la Ley del Sistema Público de Radiodifusión del Estado Mexicano; y se reforman, adicionan y derogan diversas disposiciones en materia de telecomunicaciones y radiodifusión" publicado en el Diario Oficial de la Federación el 14 de julio de 2014, con los servicios establecidos en el artículo 9, fracción V de los Lineamientos, a más tardar, el 14 de agosto de 2017.

ANEXO 1

ANÁLISIS DE LA NORMATIVIDAD DE UN PAÍS PARA SER INCLUIDA EN EL LISTADO DE EQUIVALENCIAS DE CLASIFICACIÓN DE CONTENIDOS

Artículo 12 de los Lineamientos Generales sobre la Defensa de las Audiencias (Lineamientos)

CONCESIONARIO DE RADIODIFUSIÓN, TELEVISIÓN Y/O AUDIO RESTRINGIDOS O PROGRAMADOR

INSTRUCCIONES DE LLENADO:

1. Formato de nombre: (Persona Física) Apellido paterno, Apellido Materno, Nombre. En el caso de ser concesionario (Persona Moral), señalar su denominación tal y como aparece en el título de concesión.

2. Si la solicitud no se llena en su totalidad o faltara algún documento adjunto, el trámite no podrá ser realizado hasta complementar la información faltante.
3. Los campos marcados con * no son obligatorios.

DATOS GENERALES

**NOMBRE DEL
CONCESIONARIO O
PROGRAMADOR:**

**REPRESENTANTE LEGAL:
(en caso de persona física
sin representante legal*)**

**NÚMERO DE TELÉFONO
DE CONTACTO:**

**CORREO ELECTRÓNICO
DE CONTACTO:**

DOMICILIO

CALLE:

NÚMERO EXTERIOR:

**NÚMERO INTERIOR: (*en
caso de no existir)**

CÓDIGO POSTAL:

COLONIA:

**DELEGACIÓN O
MUNICIPIO:**

ESTADO:

**PAÍS DEL QUE SOLICITA
SU ANÁLISIS:**

Para dudas o aclaraciones podrá comunicarse al siguiente contacto:

Nombre: Assuán Olvera Sandoval

Puesto: Director General de Política y Procedimientos Regulatorios en Medios y Contenidos Audiovisuales

Correo de contacto: audiencias.umca@ift.org.mx

NOTA: Se hace de su conocimiento que la información contenida en la presente solicitud es pública, de conformidad con lo dispuesto por el artículo 4o. de la Ley General de Transparencia y Acceso a la Información Pública.

De conformidad con lo dispuesto en el artículo 35, fracción II de la Ley Federal de Procedimiento Administrativo, manifiesto expresamente mi conformidad para recibir notificaciones a través del correo electrónico proporcionado para tal efecto.

Sí No

Para el caso de que acepte recibir notificaciones en términos del artículo en comento, deberá llenar los campos de número de teléfono de contacto y correo electrónico de contacto obligatoriamente.

ANEXO 2

SÍMBOLO DE ESPACIOS COMERCIALIZADOS DENTRO DE LA PROGRAMACIÓN PARA LOS LINEAMIENTOS GENERALES SOBRE LA DEFENSA DE LAS AUDIENCIAS (LINEAMIENTOS)

INTRODUCCIÓN

1.0 SÍMBOLO

1.1 RETÍCULA DE TRAZO

1.2 ÁREAS DE PROTECCIÓN

1.3 TAMAÑO MÍNIMO DE REPRODUCCIÓN Y MÁRGENES DE SEGURIDAD

1.4 COLORES

INTRODUCCIÓN

Consideraciones técnicas

Las medidas de los símbolos que se describen en las siguientes secciones son únicamente de referencia, ya que tendrán que ser escalados a la resolución de imagen con la que el concesionario esté transmitiendo el canal.

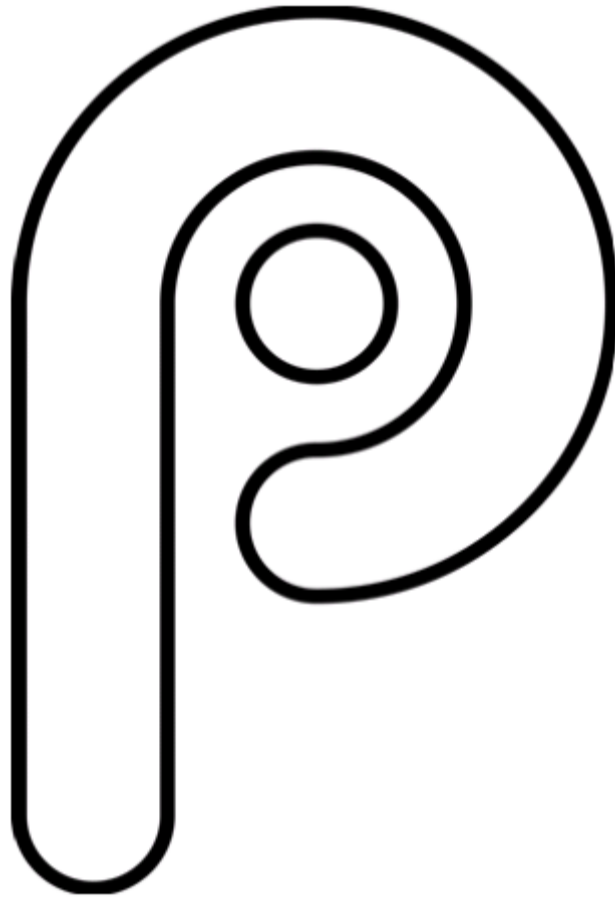
Para los contenidos en video con una relación de aspecto 4:3, se debe adecuar el área donde se coloque el símbolo, de tal manera que se ubique dentro del cuadro de imagen, es decir, en el 10% tanto del alto como del ancho de la imagen.

En la aplicación con fondo blanco, el contorno (outline) negro permite la identificación del símbolo. En la escala original (1:1), éste debe ser de **10 puntos** con una alineación de la línea al centro, debiéndose escalar proporcionalmente en la reducción del símbolo y dependiendo de la resolución en la que se utilice.

El símbolo se introducirá con una duración de **5 segundos**.

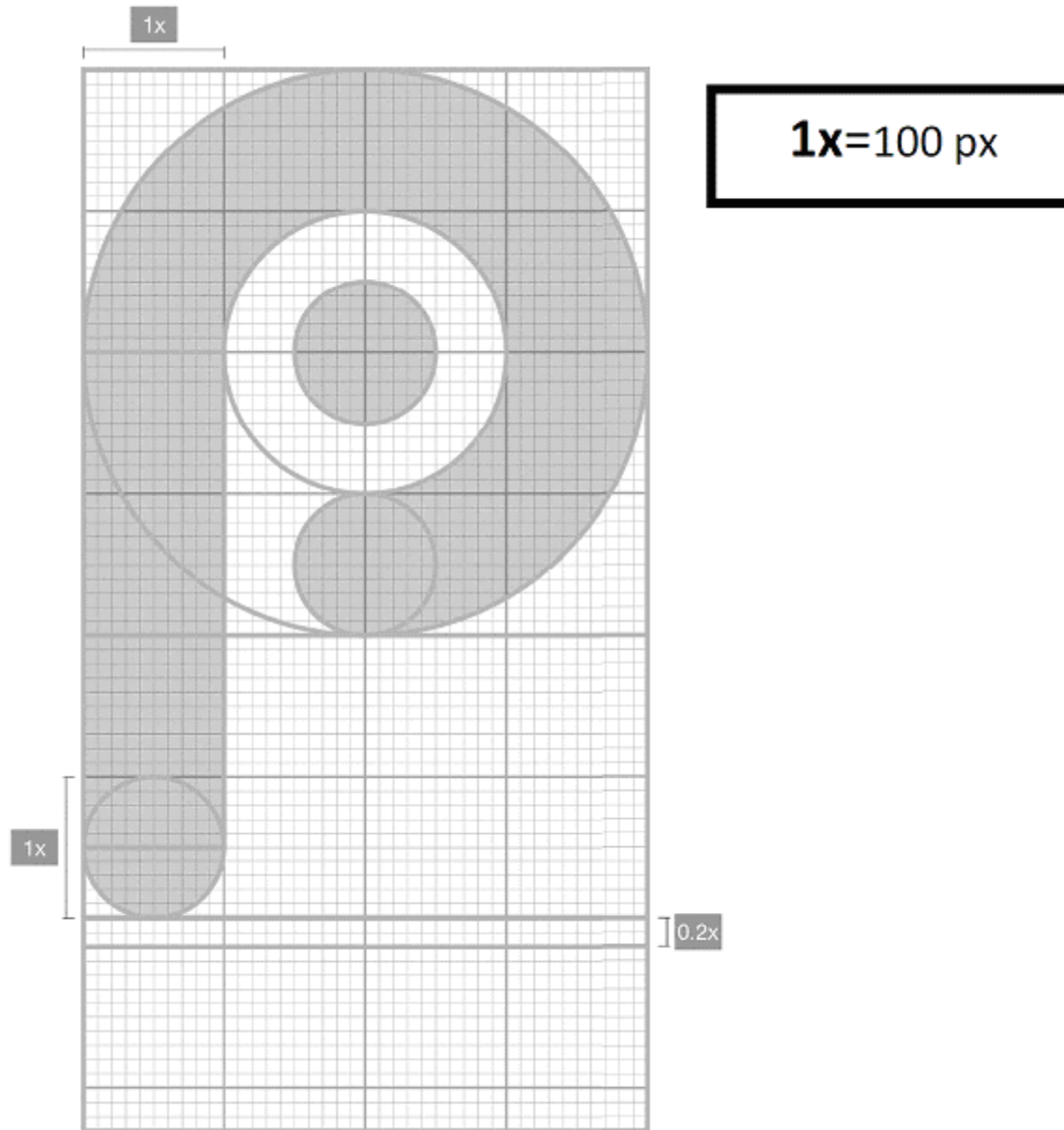
El IFT pondrá a disposición de los concesionarios el símbolo en su portal de Internet.

1.0 SÍMBOLO



1.1 RETÍCULA DE TRAZO

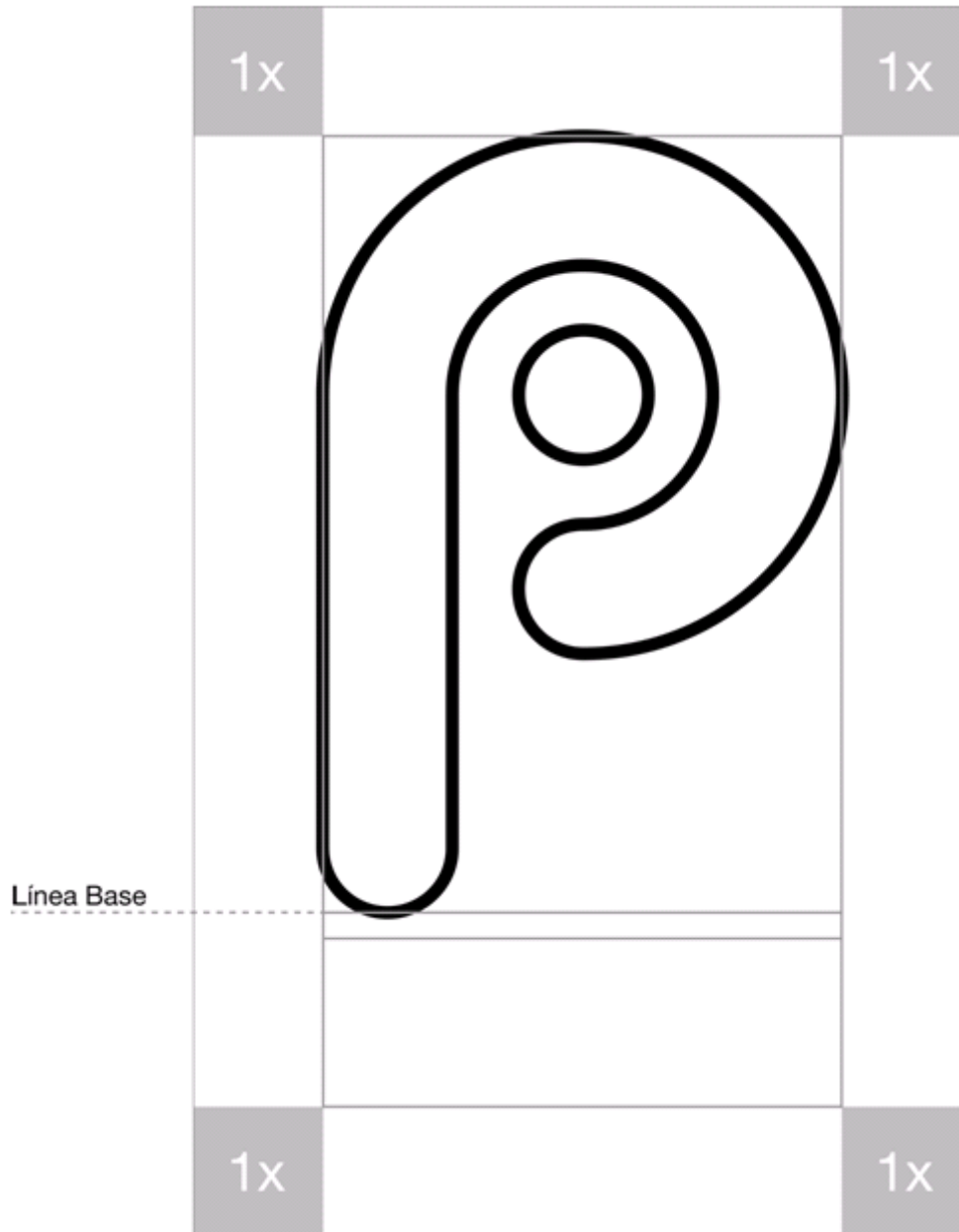
El símbolo ocupa un área de 400x600 píxeles, mientras que un espacio de 400x150 píxeles está vacío.



1.2 ÁREAS DE PROTECCIÓN

Las áreas de protección son los **espacios perimetrales** que deben ser respetados por el símbolo, como se muestra abajo.

Agregando el espacio perimetral del símbolo de Publicidad, el área sería la siguiente: con márgenes 600x950 px, sin márgenes: 400x600 px.



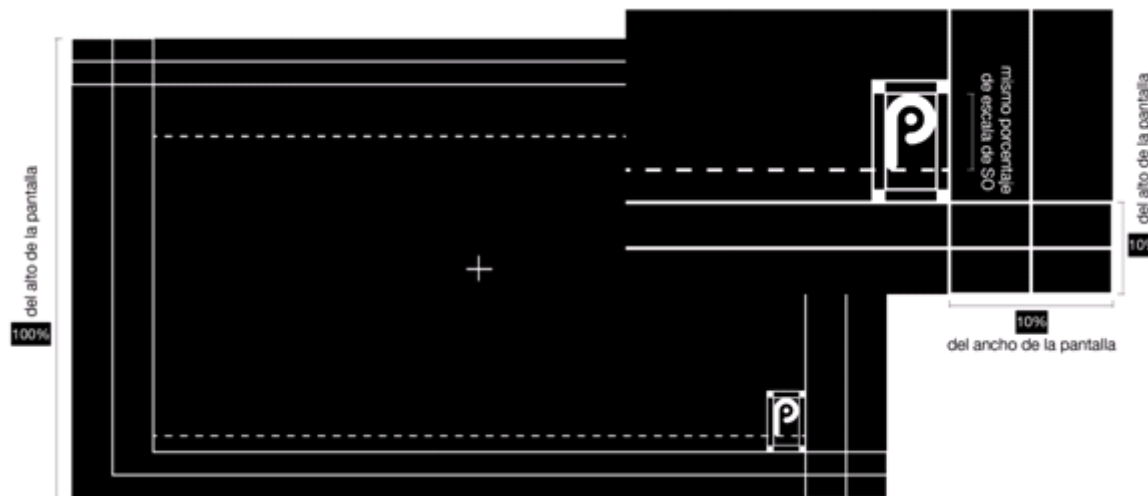
1.3 TAMAÑO MÍNIMO DE REPRODUCCIÓN Y MÁRGENES DE SEGURIDAD

El tamaño mínimo de reproducción es la medida mínima que debe utilizarse para reproducir el símbolo, escalándolo proporcionalmente para evitar deformaciones.

El tamaño mínimo del símbolo debe ser **igual al porcentaje de escala que se aplique al símbolo de mayor tamaño** (símbolo de Subtitulaje Oculto), no pudiendo ser este último menor a 12% de la altura del formato de pantalla que se utilice, esté presente o no.

Los márgenes de seguridad se utilizan para garantizar la completa visualización del símbolo, los cuales deberán ser siempre de **10%** por lado, tanto del **ancho** como del **alto del formato de la resolución de la pantalla**, considerando los márgenes seguros propios de cada símbolo. El símbolo de publicidad debe colocarse en la parte inferior derecha de la pantalla.

En el caso de que se utilicen de forma colectiva los símbolos previstos por los Lineamientos, siempre ubicándose el símbolo de publicidad en la parte inferior derecha de la pantalla, se alineará la línea base de los símbolos.



1.4 COLORES

Valores RGB

R 255 G 255 B 255	R 0 G 0 B 0

En caso de dudas sobre las presentes especificaciones favor de comunicarse con:

Nombre: Assuán Olvera Sandoval

Puesto: Director General de Política y Procedimientos Regulatorios en Medios y Contenidos Audiovisuales

Correo de contacto: audiencias.umca@ift.org.mx

ANEXO 3

SÍMBOLO DE SUBTITULAJE OCULTO PARA LOS LINEAMIENTOS GENERALES SOBRE LA DEFENSA DE LAS AUDIENCIAS (LINEAMIENTOS)

INTRODUCCIÓN

1.0 SÍMBOLO

1.1 RETÍCULA DE TRAZO

1.2 ÁREAS DE PROTECCIÓN

1.3 TAMAÑO MÍNIMO DE REPRODUCCIÓN Y MÁRGENES DE SEGURIDAD

1.4 COLORES

INTRODUCCIÓN

Consideraciones técnicas

Las medidas de los símbolos que se describen en las siguientes secciones son únicamente de referencia, ya que tendrán que ser escalados a la resolución de imagen con la que el concesionario esté transmitiendo el canal.

Para los contenidos en video con una relación de aspecto 4:3, se debe adecuar el área donde se coloque el símbolo, de tal manera que se ubique dentro del cuadro de imagen, es decir, en el 10% tanto del alto como del ancho de la imagen.

En la aplicación con fondo blanco, el contorno (outline) negro permite la identificación del símbolo. En la escala original (1:1), éste debe ser de **10 puntos** con una alineación de la línea al centro, debiéndose escalar proporcionalmente en la reducción del símbolo y dependiendo de la resolución en la que se utilice.

El símbolo se introducirá con una duración de **5 segundos**.

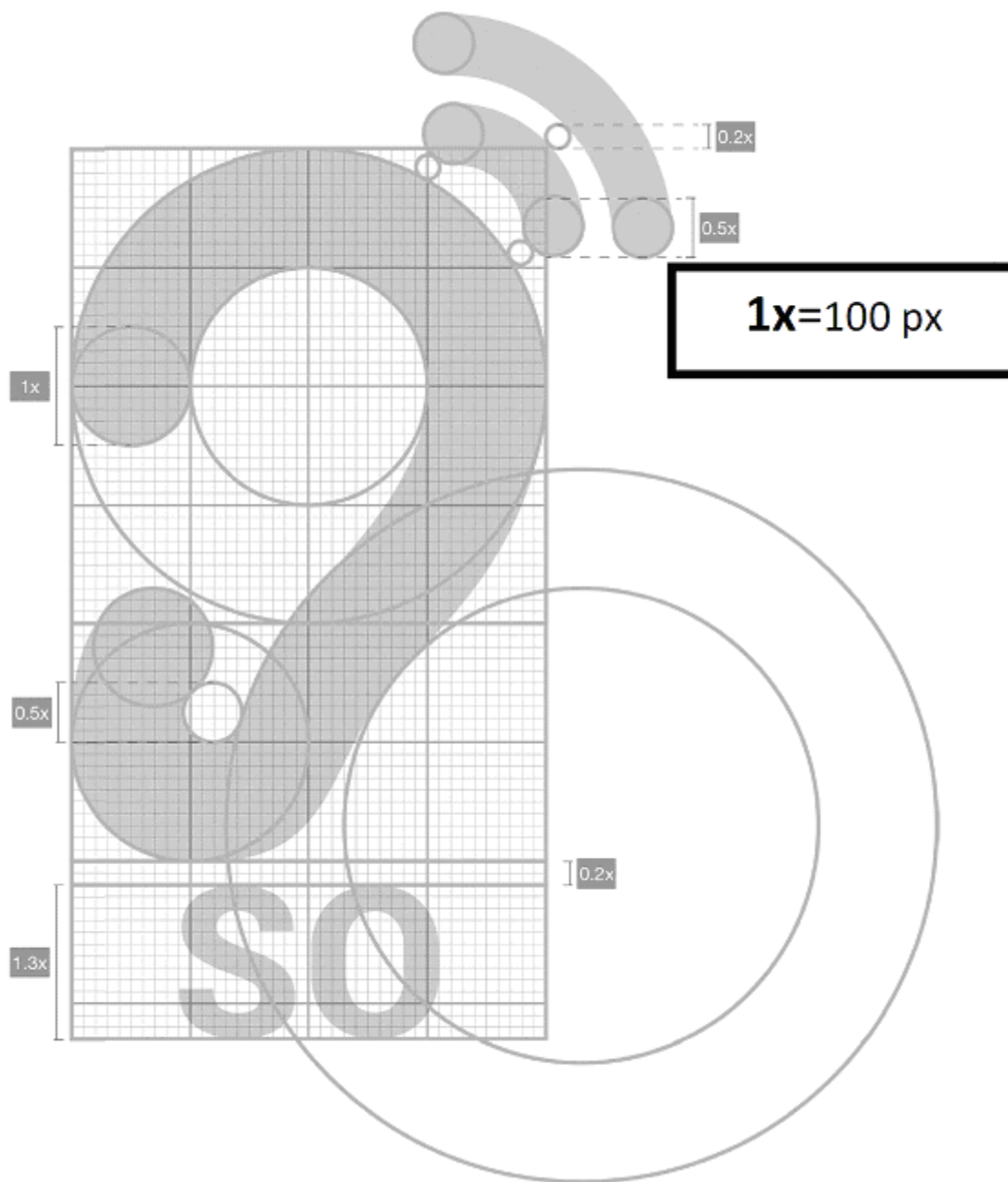
El IFT pondrá a disposición de los concesionarios el símbolo en su portal de Internet.

1.0 SÍMBOLO



1.1 RETÍCULA DE TRAZO

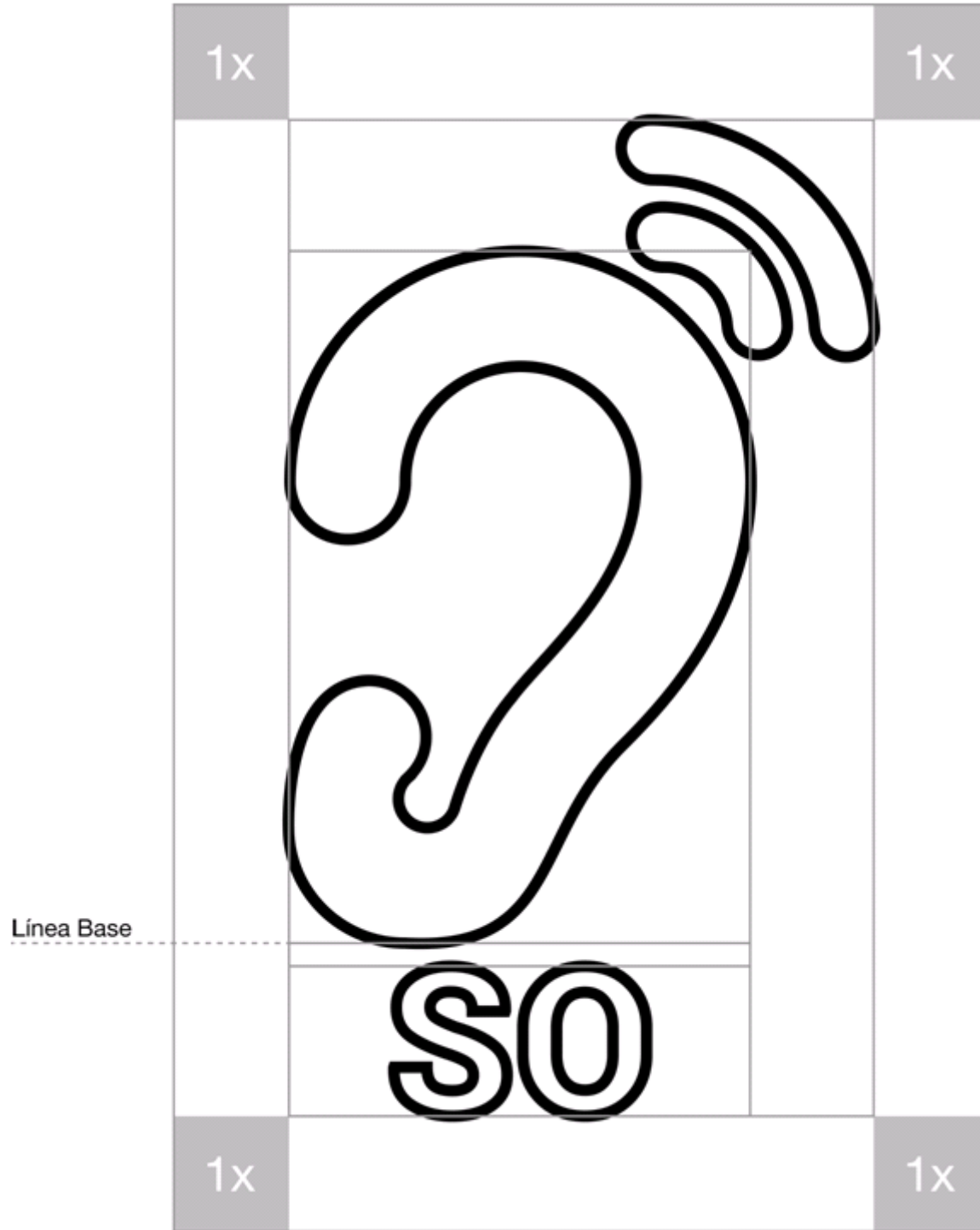
Este símbolo tiene 108 píxeles más de ancho en la esquina superior derecha, por lo que el cuadro se incrementa a 508x864 píxeles.



1.2 ÁREAS DE PROTECCIÓN

Las áreas de protección son los **espacios perimetrales** que deben ser respetados por el símbolo, como se muestra abajo.

Agregando el espacio perimetral del símbolo de Subtitulaje Oculto, el área sería la siguiente: con márgenes 708x1064 px, sin márgenes 508x864 px.



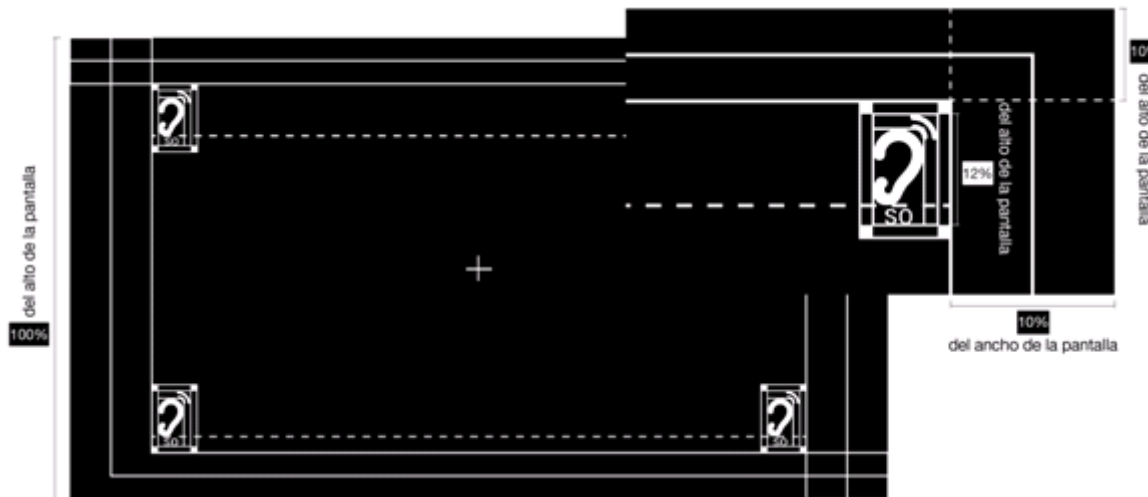
1.3 TAMAÑO MÍNIMO DE REPRODUCCIÓN Y MÁRGENES DE SEGURIDAD

El tamaño mínimo de reproducción es la medida mínima que debe utilizarse para reproducir el símbolo tanto en la transmisión regular como en la guía electrónica de programación, escalándolo proporcionalmente para evitar deformaciones.

El porcentaje mínimo de altura del símbolo no debe ser menor a **12% de la altura del formato de pantalla en el que se utilice**.

Los márgenes de seguridad se utilizan para garantizar la completa visualización del símbolo, los cuales deberán ser siempre de **10%** por lado, tanto del **ancho** como del **alto del formato de la resolución de la pantalla**, considerando los márgenes seguros propios de cada símbolo. Es posible ubicarlo en cualquiera de las 4 esquinas de los márgenes.

En el caso de que se utilicen de forma colectiva los símbolos previstos por los Lineamientos, siempre ubicándose el símbolo de publicidad en la parte inferior derecha de la pantalla, se alineará la línea base de los símbolos.



1.4 COLORES

Valores RGB

--	--

R 255

R 0

G 255

G 0

B 255

B 0

En caso de dudas sobre las presentes especificaciones favor de comunicarse con:

Nombre: Assuán Olvera Sandoval

Puesto: Director General de Política y Procedimientos Regulatorios en Medios y Contenidos Audiovisuales

Correo de contacto: audiencias.umca@ift.org.mx

ANEXO 4

SÍMBOLO DE LENGUA DE SEÑAS MEXICANA PARA LOS LINEAMIENTOS GENERALES SOBRE LA DEFENSA DE LAS AUDIENCIAS (LINEAMIENTOS)

INTRODUCCIÓN

- 1.0 SÍMBOLO
- 1.1 RETÍCULA DE TRAZO
- 1.2 ÁREAS DE PROTECCIÓN
- 1.3 TAMAÑO MÍNIMO DE REPRODUCCIÓN Y MÁRGENES DE SEGURIDAD
- 1.4 COLORES

INTRODUCCIÓN

Consideraciones técnicas

Las medidas de los símbolos que se describen en las siguientes secciones son únicamente de referencia, ya que tendrán que ser escalados a la resolución de imagen con la que el concesionario esté transmitiendo el canal.

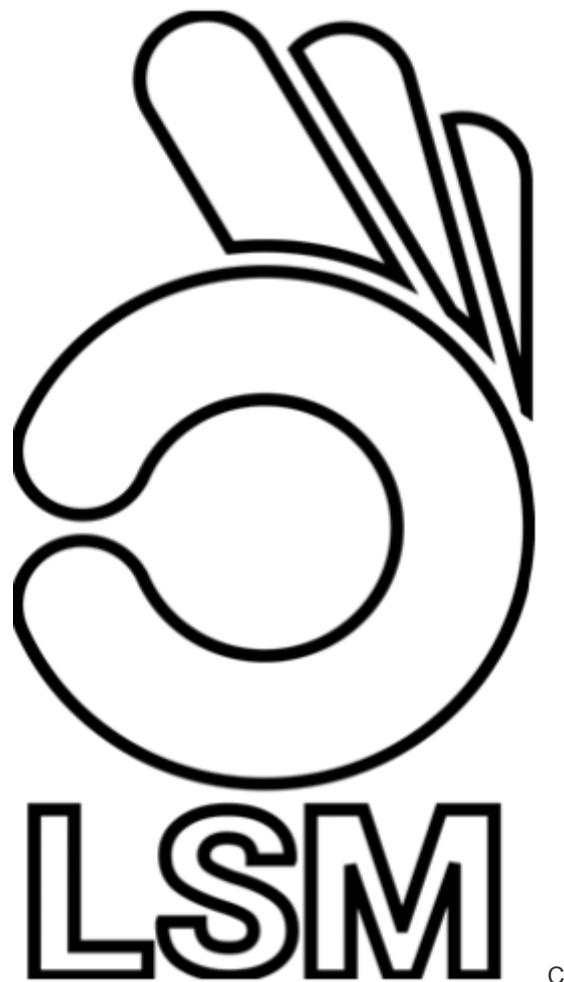
Para los contenidos en video con una relación de aspecto 4:3, se debe adecuar el área donde se coloque el símbolo, de tal manera que se ubique dentro del cuadro de imagen, es decir, en el 10% tanto del alto como del ancho de la imagen.

En la aplicación con fondo blanco, el contorno (outline) negro permite la identificación del símbolo. En la escala original (1:1), éste debe ser de **10 puntos** con una alineación de la línea al centro, debiéndose escalar proporcionalmente en la reducción del símbolo y dependiendo de la resolución en la que se utilice.

El símbolo se introducirá con una duración de **5 segundos**.

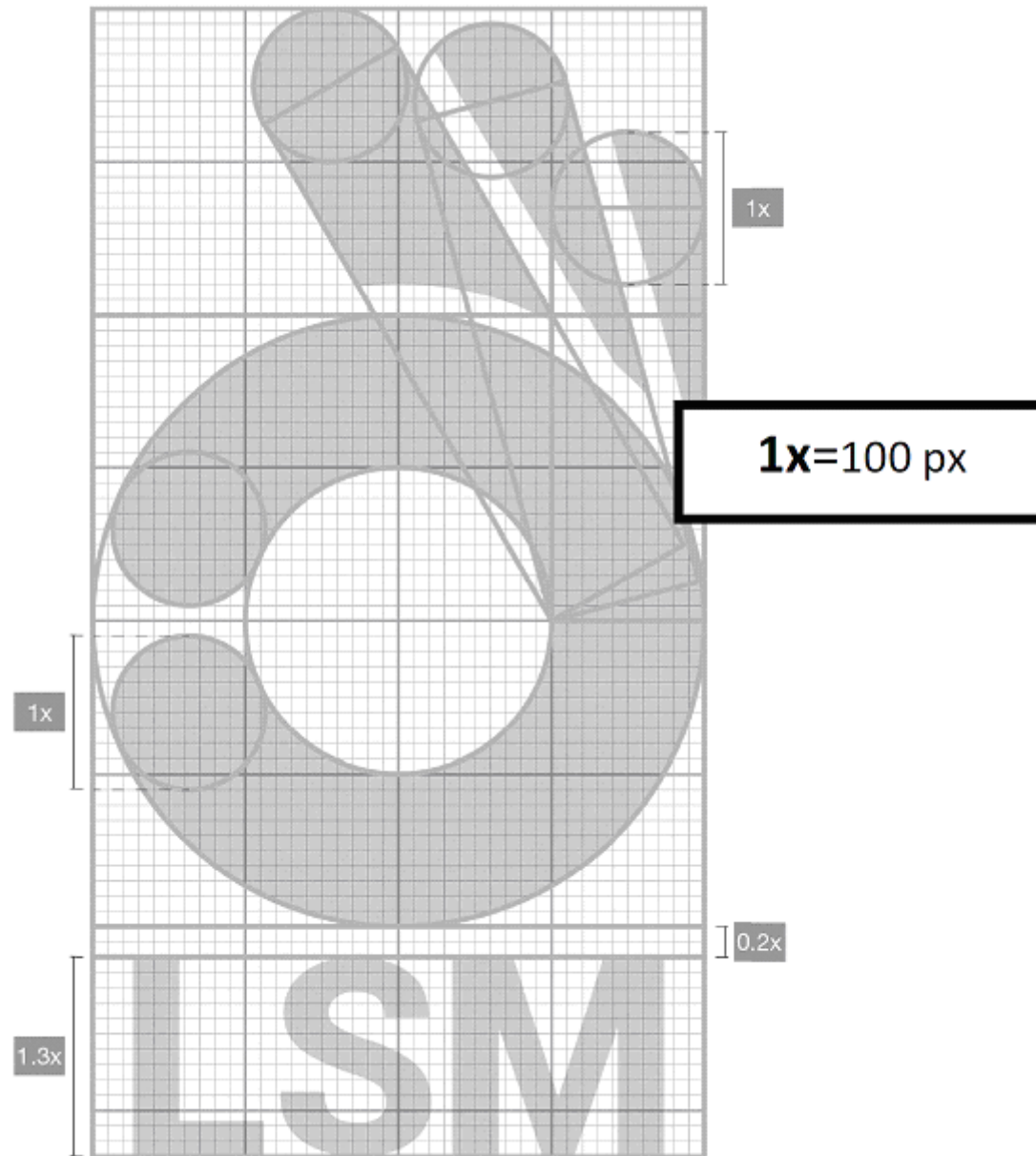
El IFT pondrá a disposición de los concesionarios el símbolo en su portal de Internet.

1.0 SÍMBOLO



1.1 RETÍCULA DE TRAZO

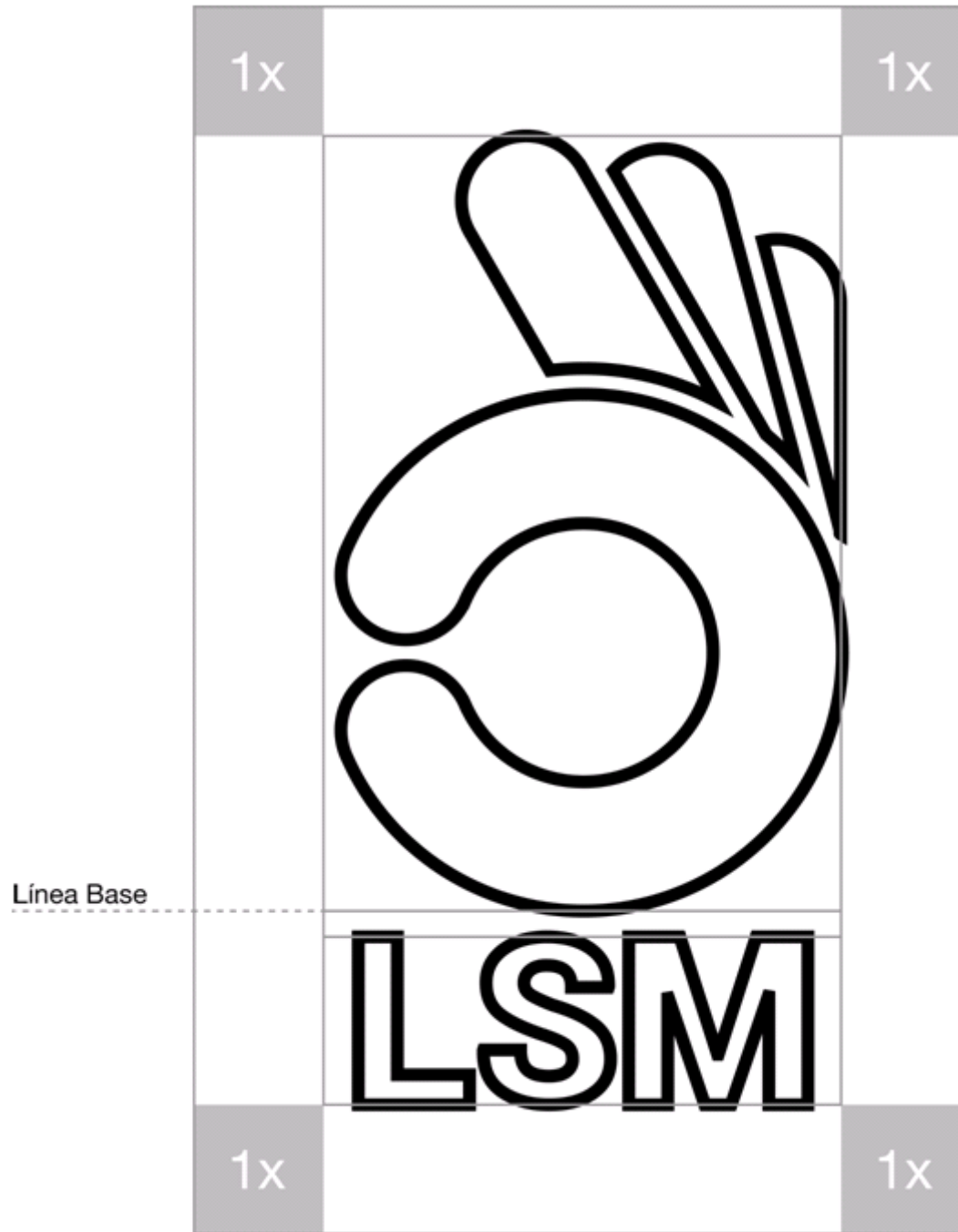
El símbolo se encuentra en un área de 400X750 píxeles.



1.2 ÁREAS DE PROTECCIÓN

Las áreas de protección son los **espacios perimetrales** que deben ser respetados por el símbolo, como se muestra abajo.

Agregando el espacio perimetral del símbolo de Lengua de Señas Mexicana, el área sería la siguiente: con margen 600x950 px, sin margen 400x750 px.



1.3 TAMAÑO MÍNIMO DE REPRODUCCIÓN Y MÁRGENES DE SEGURIDAD

El tamaño mínimo de reproducción es la medida mínima que debe utilizarse para reproducir el símbolo tanto en la transmisión regular como en la guía electrónica de programación, escalándolo proporcionalmente para evitar deformaciones.

El tamaño mínimo del símbolo debe ser **igual al porcentaje de escala que se aplique al símbolo de mayor tamaño** (símbolo de Subtitulaje Oculto), no pudiendo ser este último menor a 12% de la altura del formato de pantalla que se utilice, esté presente o no.

Los márgenes de seguridad se utilizan para garantizar la completa visualización del símbolo, los cuales deberán ser siempre de **10%** por lado, tanto del **ancho** como del **alto del formato de la resolución de la pantalla**, considerando los márgenes seguros propios de cada símbolo. Es posible ubicarlo en cualquiera de las 4 esquinas de los márgenes.

En el caso de que se utilicen de forma colectiva los símbolos previstos por los Lineamientos, siempre ubicándose el símbolo de publicidad en la parte inferior derecha de la pantalla, se alineará la línea base de los símbolos.



1.4 COLORES

Valores RGB

--	--

R 255

R 0

G 255

G 0

B 255

B 0

En caso de dudas sobre las presentes especificaciones favor de comunicarse con:

Nombre: Assuán Olvera Sandoval

Puesto: Director General de Política y Procedimientos Regulatorios en Medios y Contenidos Audiovisuales

Correo de contacto: audiencias.umca@ift.org.mx

ANEXO 5

INSCRIPCIÓN DE DEFENSOR DE LAS AUDIENCIAS

Artículo 21 de los Lineamientos Generales sobre la Defensa de las Audiencias (Lineamientos)

CONCESIONARIOS DE RADIODIFUSIÓN O PROGRAMADORES A TRAVÉS DE MULTIPROGRAMACIÓN**INSTRUCCIONES DE LLENADO:**

1. Formato de nombre: (Persona Física) Apellido paterno, Apellido Materno, Nombre. En el caso de ser concesionario (Persona Moral), señalar su denominación tal y como aparece en el título de concesión.
2. Todos los documentos obligatorios de adjuntar se deberán presentar en formato PDF legibles.
3. Todos los escritos que deben adjuntar, deberán firmarse al calce en todas las hojas con tinta azul, y enviarse como imagen a color.
4. Las fechas deberán señalarse de la siguiente manera: DD/MM/AAAA.
5. Si la solicitud no se llena en su totalidad o faltara algún documento adjunto, el trámite no podrá ser realizado hasta complementar la información.
6. Los campos marcados con * no son obligatorios.

DATOS GENERALES**NOMBRE DEL
CONCESIONARIO O
PROGRAMADOR:****REPRESENTANTE
LEGAL: (en caso de
persona física sin
representante legal*)****NÚMERO DE
TELÉFONO DE
CONTACTO:****CORREO
ELECTRÓNICO DE
CONTACTO:****DOMICILIO DE CONTACTO CONCESIONARIO O PROGRAMADOR A TRAVÉS DE
MULTIPROGRAMACIÓN****CALLE:****NÚMERO EXTERIOR:**

	NÚMERO INTERIOR: (*en caso de no existir)	
--	--	--

CÓDIGO POSTAL:

COLONIA:

DELEGACIÓN O
MUNICIPIO:

ESTADO:

DISTINTIVO	CANAL(ES) DE TRANSMISIÓN / FRECUENCIA	BANDA	CANAL(ES) VIRTUAL(ES)	CANAL(ES) DE PROGRAMACIÓN

NOMBRE COMPLETO
DEL DEFENSOR
PROPUESTO:EDAD DEL DEFENSOR
PROPUESTO:PERIODO PROPUESTO
PARA OCUPAR EL
CARGO DE
DEFENSOR:**DATOS DE CONTACTO DEL DEFENSOR PARA INTERACTUAR CON LAS AUDIENCIAS**

DOMICILIO:**NÚMERO DE
TELÉFONO:****CORREO
ELECTRÓNICO:****SITIO DE INTERNET DE
LA DEFENSORÍA*:****DOCUMENTOS OBLIGATORIOS DE ADJUNTAR**

- I. ORIGINAL O COPIA CERTIFICADA DEL ACTA DE NACIMIENTO DE LA PERSONA CUYA INSCRIPCIÓN COMO DEFENSOR SOLICITA;
- II. CURRÍCULUM VITAE Y LOS DOCUMENTOS QUE SUSTENTEN SU CONTENIDO, A FIN DE ACREDITAR QUE LA PERSONA CUYA INSCRIPCIÓN COMO DEFENSOR SOLICITA CUENTA CON RECONOCIDO PRESTIGIO EN LAS MATERIAS DE COMUNICACIONES, RADIODIFUSIÓN Y TELECOMUNICACIONES;
- III. ESCRITO FIRMADO POR LA PERSONA CUYA INSCRIPCIÓN COMO DEFENSOR SOLICITA, EN EL QUE MANIFIESTE AL INSTITUTO BAJO PROTESTA DE DECIR VERDAD QUE NO HA SIDO CONDENADO POR DELITO DOLOSO QUE AMERITE PENA DE PRISIÓN POR MÁS DE UN AÑO;
- IV. ESCRITO FIRMADO POR LA PERSONA CUYA INSCRIPCIÓN COMO DEFENSOR SOLICITA, EN EL QUE MANIFIESTE AL INSTITUTO BAJO PROTESTA DE DECIR VERDAD QUE NO LABORA O NO HA LABORADO CON EL O LOS CONCESIONARIOS DE RADIODIFUSIÓN, PROGRAMADOR A TRAVÉS DE MULTIPROGRAMACIÓN O SUS EMPRESAS CONTROLADORAS, SUBSIDIARIAS Y/O AFILIADAS DURANTE UN PERIODO PREVIO DE DOS AÑOS A LA FECHA DE SU SOLICITUD;
- V. ESCRITO FIRMADO POR EL O LOS CONCESIONARIOS DE RADIODIFUSIÓN, PROGRAMADOR A TRAVÉS DE MULTIPROGRAMACIÓN O SUS REPRESENTANTES LEGALES, SEGÚN CORRESPONDA, EN EL QUE SE MANIFIESTE AL INSTITUTO BAJO PROTESTA DE DECIR VERDAD QUE LA PERSONA CUYA INSCRIPCIÓN COMO DEFENSOR SOLICITA, NO HA LABORADO CON ÉSTOS, SUS EMPRESAS CONTROLADORAS, SUBSIDIARIAS Y/O AFILIADAS DURANTE UN PERIODO PREVIO DE DOS AÑOS A LA FECHA DE SU SOLICITUD, Y
- VI. ESCRITO FIRMADO POR EL O LOS CONCESIONARIOS DE RADIODIFUSIÓN, PROGRAMADOR A TRAVÉS DE MULTIPROGRAMACIÓN O SUS REPRESENTANTES LEGALES, SEGÚN CORRESPONDA, EN EL QUE SE MANIFIESTE AL INSTITUTO BAJO PROTESTA DE DECIR VERDAD QUE LA PERSONA CUYA INSCRIPCIÓN COMO DEFENSOR SOLICITA, ES IMPARCIAL E INDEPENDIENTE DEL SOLICITANTE, Y QUE POR LO TANTO, NO SE ENCUENTRA EN NINGUNO DE LOS SUPUESTOS CONTENIDOS EN EL ARTÍCULO 25 DE LOS LINEAMIENTOS.

Para dudas o aclaraciones podrá comunicarse al siguiente contacto:

Nombre: Assuán Olvera Sandoval

Puesto: Director General de Política y Procedimientos Regulatorios en Medios y Contenidos Audiovisuales

Correo de contacto: audiencias.umca@ift.org.mx

NOTA: Se hace de su conocimiento que la información contenida en la presente solicitud es pública, de conformidad con lo dispuesto por el artículo 4o. de la Ley General de Transparencia y Acceso a la Información Pública.

De conformidad con lo dispuesto en el artículo 35, fracción II de la Ley Federal de Procedimiento Administrativo, manifiesto expresamente mi conformidad para recibir notificaciones a través del correo electrónico proporcionado para tal efecto.

Sí

No

Para el caso de que acepte recibir notificaciones en términos del artículo en comento, deberá llenar los campos de número de teléfono de contacto y correo electrónico de contacto obligatoriamente.

ANEXO 5

INSCRIPCIÓN DE DEFENSOR DE LAS AUDIENCIAS

Artículo 43 de los Lineamientos Generales sobre la Defensa de las Audiencias (Lineamientos)

CONCESIONARIO DE TELEVISIÓN Y/O AUDIO RESTRINGIDOS

INSTRUCCIONES DE LLENADO:

1. Formato de nombre: (Persona Física) Apellido paterno, Apellido Materno, Nombre. En el caso de ser concesionario (Persona Moral), señalar su denominación tal y como aparece en el título de concesión.
2. Todos los documentos obligatorios de adjuntar se deberán presentar en formato PDF legibles.
3. Todos los escritos que deben adjuntar, deberán firmarse al calce en todas las hojas con tinta azul, y enviarse como imagen a color.
4. Las fechas deberán señalarse de la siguiente manera: DD/MM/AAAA.
5. Si la solicitud no se llena en su totalidad o faltara algún documento adjunto, el trámite no podrá ser realizado hasta complementar la información.
6. Los campos marcados con * no son obligatorios.

DATOS GENERALES

**NOMBRE DEL
CONCESIONARIO:**

**REPRESENTANTE
LEGAL: (en caso de
persona física sin
representante legal*)**

**NÚMERO DE
TELÉFONO DE
CONTACTO:**

**CORREO
ELECTRÓNICO DE
CONTACTO:**

DOMICILIO DE CONTACTO CONCESIONARIO

CALLE:

NÚMERO EXTERIOR:

**NÚMERO INTERIOR:
(*en caso de no existir)**

CÓDIGO POSTAL:

COLONIA:

**DELEGACIÓN O
MUNICIPIO:**

ESTADO:

**NOMBRE COMPLETO
DEL DEFENSOR
PROPUESTO:**

**EDAD DEL DEFENSOR
PROPUESTO:**

**PERIODO PROPUESTO
PARA OCUPAR EL
CARGO DE
DEFENSOR:**

DATOS DE CONTACTO DEL DEFENSOR PARA INTERACTUAR CON LAS AUDIENCIAS

DOMICILIO:

**NÚMERO DE
TELÉFONO:**

**CORREO
ELECTRÓNICO:**

**SITIO DE INTERNET DE
LA DEFENSORÍA*:**

DOCUMENTOS OBLIGATORIOS DE ADJUNTAR

- I. ORIGINAL O COPIA CERTIFICADA DEL ACTA DE NACIMIENTO DE LA PERSONA CUYA INSCRIPCIÓN COMO DEFENSOR SOLICITA;
- II. CURRÍCULUM VITAE Y LOS DOCUMENTOS QUE SUSTENTEN SU CONTENIDO, A FIN DE ACREDITAR QUE LA PERSONA CUYA INSCRIPCIÓN COMO DEFENSOR SOLICITA CUENTA CON RECONOCIDO PRESTIGIO EN LAS MATERIAS DE COMUNICACIONES, RADIODIFUSIÓN Y TELECOMUNICACIONES;
- III. ESCRITO FIRMADO POR LA PERSONA CUYA INSCRIPCIÓN COMO DEFENSOR SOLICITA, EN EL QUE MANIFIESTE AL INSTITUTO BAJO PROTESTA DE DECIR VERDAD QUE NO HA SIDO CONDENADO POR DELITO DOLOSO QUE AMERITE PENA DE PRISIÓN POR MÁS DE UN AÑO;

- IV.** ESCRITO FIRMADO POR LA PERSONA CUYA INSCRIPCIÓN COMO DEFENSOR SOLICITA, EN EL QUE MANIFIESTE AL INSTITUTO BAJO PROTESTA DE DECIR VERDAD QUE NO LABORA O NO HA LABORADO CON EL O LOS CONCESIONARIOS DE RADIODIFUSIÓN, PROGRAMADOR A TRAVÉS DE MULTIPROGRAMACIÓN O SUS EMPRESAS CONTROLADORAS, SUBSIDIARIAS Y/O AFILIADAS DURANTE UN PERIODO PREVIO DE DOS AÑOS A LA FECHA DE SU SOLICITUD;
- V.** ESCRITO FIRMADO POR EL O LOS CONCESIONARIOS DE RADIODIFUSIÓN, PROGRAMADOR A TRAVÉS DE MULTIPROGRAMACIÓN O SUS REPRESENTANTES LEGALES, SEGÚN CORRESPONDA, EN EL QUE SE MANIFIESTE AL INSTITUTO BAJO PROTESTA DE DECIR VERDAD QUE LA PERSONA CUYA INSCRIPCIÓN COMO DEFENSOR SOLICITA, NO HA LABORADO CON ÉSTOS, SUS EMPRESAS CONTROLADORAS, SUBSIDIARIAS Y/O AFILIADAS DURANTE UN PERIODO PREVIO DE DOS AÑOS A LA FECHA DE SU SOLICITUD, Y
- VI.** ESCRITO FIRMADO POR EL O LOS CONCESIONARIOS DE RADIODIFUSIÓN, PROGRAMADOR A TRAVÉS DE MULTIPROGRAMACIÓN O SUS REPRESENTANTES LEGALES, SEGÚN CORRESPONDA, EN EL QUE SE MANIFIESTE AL INSTITUTO BAJO PROTESTA DE DECIR VERDAD QUE LA PERSONA CUYA INSCRIPCIÓN COMO DEFENSOR SOLICITA, ES IMPARCIAL E INDEPENDIENTE DEL SOLICITANTE, Y QUE POR LO TANTO, NO SE ENCUENTRA EN NINGUNO DE LOS SUPUESTOS CONTENIDOS EN EL ARTÍCULO 25 DE LOS LINEAMIENTOS.

Para dudas o aclaraciones podrá comunicarse al siguiente contacto:

Nombre: Assuán Olvera Sandoval

Puesto: Director General de Política y Procedimientos Regulatorios en Medios y Contenidos Audiovisuales

Correo de contacto: audiencias.umca@ift.org.mx

NOTA: Se hace de su conocimiento que la información contenida en la presente solicitud es pública, de conformidad con lo dispuesto por el artículo 4o. de la Ley General de Transparencia y Acceso a la Información Pública.

De conformidad con lo dispuesto en el artículo 35, fracción II de la Ley Federal de Procedimiento Administrativo, manifiesto expresamente mi conformidad para recibir notificaciones a través del correo electrónico proporcionado para tal efecto.

Sí

No

Para el caso de que acepte recibir notificaciones en términos del artículo en comento, deberá llenar los campos de número de teléfono de contacto y correo electrónico de contacto obligatoriamente.

ANEXO 6

PARA LOS DEFENSORES DE AUDIENCIAS

INFORME SEMESTRAL POR PARTE DEL DEFENSOR DE AUDIENCIAS

INSTRUCCIONES DE LLENADO:

1. Formato de nombre: Apellido paterno, Apellido Materno, Nombre.
2. Todos los documentos obligatorios de adjuntar se deberán presentar en formato PDF legibles.

- 3. Todos los escritos que deben adjuntar al presente formato, deberán firmarse al calce en todas las hojas con tinta azul y enviar en formato a color.
- 4. Las fechas deberán señalarse de la siguiente manera: DD/MM/AAAA.
- 5. Si la solicitud no se llena en su totalidad o faltara algún documento adjunto, el trámite no podrá ser realizado hasta complementar la información.
- 6. Los campos marcados con * no son obligatorios.

FECHA DE INFORME:

DD	MM	AAAA
----	----	------

NOMBRE DEL DEFENSOR:

CONSTANCIA DE INSCRIPCIÓN OTORGADA POR IFT (FOLIO ELECTRÓNICO) :

CONCESIONARIO(S) O PROGRAMADOR(ES) CON EL (LOS) QUE FUNGE COMO DEFENSOR:

DATOS DEL INFORME SEMESTRAL

QUEJOSO

NOMBRE:

TELÉFONO:

CORREO ELECTRÓNICO:

SEXO*:

FEMENINO

MASCULINO

DOMICILIO

CALLE:

NÚMERO EXTERIOR:

NÚMERO INTERIOR:
(*en caso de no existir)

CÓDIGO POSTAL:

**DELEGACIÓN O
MUNICIPIO:**

ESTADO:

CASO NÚMERO ____ (Llenar por cada caso recibido)

DISTINTIVO:

**CANAL DE
TRANSMISIÓN:**

CANAL VIRTUAL:

**NOMBRE DEL CANAL DE
PROGRAMACIÓN:**

**PROGRAMA O
PUBLICIDAD:**

**FECHA DE
TRANSMISIÓN:**

HORARIO:

DESCRIPCIÓN DE LAS OBSERVACIONES, QUEJAS, SUGERENCIAS, PETICIONES, SEÑALAMIENTOS O RECLAMACIONES QUE CORRESPONDAN:

FORMA DE ATENCIÓN

INICIO DEL PROCEDIMIENTO

DE OFICIO:

A PETICIÓN DE PARTE:

FORMA DE PRESENTACIÓN

FÍSICA:

ELECTRÓNICA:

FECHA DE PRESENTACIÓN DEL ESCRITO:

DD	MM	AAAA
----	----	------

FECHA DE ACUSE DE RECIBO DEL ESCRITO:

DD	MM	AAAA
----	----	------

SOLICITUD PROCEDENTE:

SOLICITUD DESECHADA:

MOTIVO:

FECHA DE SOLICITUD DE INFORME AL CONCESIONARIO DE RADIODIFUSIÓN O PROGRAMADOR A TRAVÉS DE MULTIPROGRAMACIÓN:

DD	MM	AAAA
----	----	------

EL CONCESIONARIO DE RADIODIFUSIÓN O PROGRAMADOR A TRAVÉS DE MULTIPROGRAMACIÓN DIO RESPUESTA AL INFORME SOLICITADO POR EL DEFENSOR:

SÍ

NO

**FECHA DE CONTESTACIÓN AL INFORME
SOLICITADO POR EL DEFENSOR:**

DD	MM	AAAA
----	----	------

**BREVE DESCRIPCIÓN
DE LAS
CONCLUSIONES
ALCANZADAS EN EL
CASO:**

--

**FECHA EN LA QUE EL DEFENSOR NOTIFICÓ AL
SOLICITANTE LA RESPUESTA
CORRESPONDIENTE:**

DD	MM	AAAA
----	----	------

**VÍNCULO DE LA PUBLICACIÓN EN PÁGINA
ELECTRÓNICA DEL CONCESIONARIO EN CASO
DE EXISTIR PROPUESTA DE RECTIFICACIÓN,
RECOMENDACIÓN O PROPUESTA DE ACCIÓN
CORRECTIVA:**

--

**EN CASO DE EXISTIR
VIOLACIÓN A UN
DERECHO DE LAS
AUDIENCIAS, SE
RESTITUYÓ AL
QUEJOSO:**

SÍ

--

NO

--

DD

MM

AAAA

DD	MM	AAAA
----	----	------

**EN CASO AFIRMATIVO,
DESCRIBIR LA FORMA
DE RESTITUCIÓN:**

--

DOCUMENTOS OBLIGATORIOS DE ADJUNTAR

- | |
|--|
| <p>I. REPORTE QUE CONTIENE LA INFORMACIÓN DEL SEMESTRE ANTERIOR.</p> <p>II. OBSERVACIÓN, QUEJA, SUGERENCIA, PETICIÓN, SEÑALAMIENTO O RECLAMACIÓN QUE HAYA LLEGADO POR ESCRITO O POR VÍA ELECTRÓNICA.</p> <p>III. REQUERIMIENTOS, EN SU CASO, HECHOS A LAS AUDIENCIAS.</p> <p>IV. SOLICITUD DE INFORME AL CONCESIONARIO DE RADIODIFUSIÓN O PROGRAMADOR A TRAVÉS DE MULTIPROGRAMACIÓN.</p> |
|--|

- V.** CONTESTACIÓN AL INFORME SOLICITADO POR EL DEFENSOR.
- VI.** IMPRESIÓN DE PANTALLA O VÍNCULO DE LA PUBLICACIÓN EN PÁGINA ELECTRÓNICA DEL CONCESIONARIO EN CASO DE EXISTIR PROPUESTA DE RECTIFICACIÓN, RECOMENDACIÓN O PROPUESTA DE ACCIÓN CORRECTIVA.
- VII.** RESPUESTA DEL DEFENSOR AL SOLICITANTE.
- VIII.** NOTIFICACIÓN DE RESPUESTA DEL DEFENSOR AL SOLICITANTE.

Para dudas o aclaraciones podrá comunicarse al siguiente contacto:

Nombre: Assuán Olvera Sandoval

Puesto: Director General de Política y Procedimientos Regulatorios en Medios y Contenidos Audiovisuales

Correo de contacto: audiencias.umca@ift.org.mx

NOTA: Se hace de su conocimiento que la información contenida en la presente solicitud es pública, de conformidad con lo dispuesto por el artículo 4o. de la Ley General de Transparencia y Acceso a la Información Pública.

De conformidad con lo dispuesto en el artículo 35, fracción II de la Ley Federal de Procedimiento Administrativo, manifiesto expresamente mi conformidad para recibir notificaciones a través del correo electrónico proporcionado para tal efecto.

Sí

No

Para el caso de que acepte recibir notificaciones en términos del artículo en comento, deberá llenar los campos de número de teléfono de contacto y correo electrónico de contacto obligatoriamente.

ANEXO 7

CONCESIONARIOS DE TELEVISIÓN Y/O AUDIO RESTRINGIDO

INFORMES SEMESTRALES DE CONCESIONARIOS DE TELEVISIÓN Y/O AUDIO RESTRINGIDO O SU DEFENSOR EN CASO DE TENERLO

INSTRUCCIONES DE LLENADO:

1. Formato de nombre: (Persona Física) Apellido paterno, Apellido Materno, Nombre. (Persona Moral), señalar su denominación tal y como aparece en el título de concesión.
2. Todos los documentos obligatorios de adjuntar se deberán presentar en formato PDF legibles.
3. Todos los escritos que deben adjuntar al presente formato, deberán firmarse al calce en todas las hojas con tinta azul y enviar en formato a color.
4. Las fechas deberán señalarse de la siguiente manera: DD/MM/AAAA.
5. Si la solicitud no se llena en su totalidad o faltara algún documento adjunto, el trámite no podrá ser realizado hasta complementar la información faltante.
6. Los campos marcados con * no son obligatorios.

FECHA DE INFORME:

DD	MM	AAAA
----	----	------

**NOMBRE DEL
CONCESIONARIO:**

**CONSTANCIA DE
INSCRIPCIÓN
OTORGADA POR IFT
(FOLIO ELECTRÓNICO)
:**

DATOS DEL INFORME DEL SEMESTRE ANTERIOR

QUEJOSO

NOMBRE:

TELÉFONO:

CORREO ELECTRÓNICO:

SEXO*:

FEMENINO

MASCULINO

DOMICILIO

CALLE:

NÚMERO EXTERIOR:

**NÚMERO INTERIOR:
(*en caso de no existir)**

CÓDIGO POSTAL:

**DELEGACIÓN O
MUNICIPIO:**

ESTADO:

CASO NÚMERO ____ (Llenar por cada caso recibido)

NOMBRE DEL CANAL DE PROGRAMACIÓN:

PROGRAMA O PUBLICIDAD:

FECHA DE TRANSMISIÓN:

HORARIO:

DESCRIPCIÓN DE LAS OBSERVACIONES, QUEJAS, SUGERENCIAS, PETICIONES, SEÑALAMIENTOS O RECLAMACIONES QUE CORRESPONDAN:

FORMA DE ATENCIÓN

INICIO DEL PROCEDIMIENTO

DE OFICIO:

A PETICIÓN DE PARTE:

FORMA DE PRESENTACIÓN

FÍSICA:

ELECTRÓNICA:

FECHA DE PRESENTACIÓN DEL ESCRITO:

DD	MM	AAAA
----	----	------

FECHA DE ACUSE DE RECIBO DEL ESCRITO:

DD	MM	AAAA
----	----	------

**SOLICITUD
PROCEDENTE:**

**SOLICITUD
DESECHADA:**

MOTIVO:

**FECHA DE SOLICITUD DE INFORME AL
CONCESIONARIO, EN CASO DE CONTAR CON
DEFENSOR:**

DD	MM	AAAA
----	----	------

**EL CONCESIONARIO, EN CASO DE CONTAR
CON DEFENSOR, DIO RESPUESTA AL INFORME
SOLICITADO:**

SÍ

NO

**FECHA DE CONTESTACIÓN AL INFORME
SOLICITADO POR EL DEFENSOR EN CASO DE
EXISTIR:**

DD	MM	AAAA
----	----	------

**BREVE DESCRIPCIÓN
DE LAS
CONCLUSIONES
ALCANZADAS EN EL
CASO:**

**FECHA EN LA QUE SE NOTIFICÓ AL
SOLICITANTE LA RESPUESTA
CORRESPONDIENTE:**

DD	MM	AAAA
----	----	------

**VÍNCULO DE LA PUBLICACIÓN EN PÁGINA
ELECTRÓNICA DEL CONCESIONARIO EN CASO
DE EXISTIR PROPUESTA DE RECTIFICACIÓN,**

RECOMENDACIÓN O PROPUESTA DE ACCIÓN CORRECTIVA:

--

EN CASO DE EXISTIR VIOLACIÓN A UN DERECHO DE LAS AUDIENCIAS, SE RESTITUYÓ AL QUEJOSO:

SÍ

--

NO

--

DD

MM

AAAA

--	--	--

EN CASO AFIRMATIVO, DESCRIBIR LA FORMA DE RESTITUCIÓN:

--

DOCUMENTOS OBLIGATORIOS DE ADJUNTAR

- | |
|---|
| <p>I. REPORTE QUE CONTIENE LA INFORMACIÓN DEL SEMESTRE ANTERIOR.</p> <p>II. OBSERVACIÓN, QUEJA, SUGERENCIA, PETICIÓN, SEÑALAMIENTO O RECLAMACIÓN QUE HAYA LLEGADO POR ESCRITO O POR VÍA ELECTRÓNICA.</p> <p>III. REQUERIMIENTOS, EN SU CASO, HECHOS A LAS AUDIENCIAS.</p> <p>IV. SOLICITUD DE INFORME AL CONCESIONARIO, EN CASO DE CONTAR CON DEFENSOR.</p> <p>V. CONTESTACIÓN AL INFORME SOLICITADO POR EL DEFENSOR, EN CASO DE EXISTIR.</p> <p>VI. IMPRESIÓN DE PANTALLA O VÍNCULO DE LA PUBLICACIÓN EN PÁGINA ELECTRÓNICA DEL CONCESIONARIO EN CASO DE EXISTIR PROPUESTA DE RECTIFICACIÓN, RECOMENDACIÓN O PROPUESTA DE ACCIÓN CORRECTIVA, EN CASO DE CONTAR CON ELLO.</p> <p>VII. RESPUESTA DEL DEFENSOR AL SOLICITANTE.</p> <p>VIII. NOTIFICACIÓN DE RESPUESTA AL SOLICITANTE.</p> |
|---|

Para dudas o aclaraciones podrá comunicarse al siguiente contacto:

Nombre: Assuán Olvera Sandoval

Puesto: Director General de Política y Procedimientos Regulatorios en Medios y Contenidos Audiovisuales

Correo de contacto: audiencias.umca@ift.org.mx

NOTA: Se hace de su conocimiento que la información contenida en la presente solicitud es pública, de conformidad con lo dispuesto por el artículo 4o. de la Ley General de Transparencia y Acceso a la Información Pública.

De conformidad con lo dispuesto en el artículo 35, fracción II de la Ley Federal de Procedimiento Administrativo, manifiesto expresamente mi conformidad para recibir notificaciones a través del correo electrónico proporcionado para tal efecto.

Sí

No

Para el caso de que acepte recibir notificaciones en términos del artículo en comento, deberá llenar los campos de número de teléfono de contacto y correo electrónico de contacto obligatoriamente.

ANEXO 8

CONCESIONARIOS DE RADIODIFUSIÓN Y PROGRAMADORES A TRAVÉS DE MULTIPROGRAMACIÓN

Inscripción de Código de Ética

Artículo 45 de los Lineamientos Generales sobre la Defensa de las Audiencias (Lineamientos)

CONCESIONARIOS DE RADIODIFUSIÓN Y/O PROGRAMADORES A TRAVÉS DE MULTIPROGRAMACIÓN

INSTRUCCIONES DE LLENADO:

1. Formato de nombre: (Persona Física) Apellido paterno, Apellido Materno, Nombre. En el caso de ser concesionario (Persona Moral), señalar su denominación tal y como aparece en el título de concesión.
2. Todos los documentos obligatorios de adjuntar se deberán presentar en formato PDF legibles
3. Todos los escritos que deben adjuntar al presente formato, deberán firmarse al calce en todas las hojas con tinta azul y enviarse como imagen a color.
4. Los campos marcados con * no son obligatorios.

DATOS GENERALES

**NOMBRE DEL
CONCESIONARIO O
PROGRAMADOR:**

**REPRESENTANTE
LEGAL: (en caso de
persona física sin
representante legal*)**

**NÚMERO DE
TELÉFONO DE
CONTACTO:**

**CORREO
ELECTRÓNICO DE**

CONTACTO:

DOMICILIO DE CONTACTO CONCESIONARIO

CALLE:

NÚMERO EXTERIOR: **NÚMERO INTERIOR:**
 (*en caso de no existir)

CÓDIGO POSTAL:

COLONIA:

DELEGACIÓN O MUNICIPIO:

ESTADO:

DISTINTIVO	CANAL(ES) DE TRANSMISIÓN FRECUENCIA	DE /	BANDA	CANAL(ES) VIRTUAL(ES)	CANAL(ES) DE PROGRAMACIÓN

REQUISITOS

I. MENCIÓN EXPRESA DE LOS DERECHOS DE LAS AUDIENCIAS APLICABLES:

- I. El respeto de los derechos humanos, el interés superior de la niñez y la Igualdad de Género.
- II. Recibir contenidos libres de Discriminación.
- III. Ejercicio libre de los derechos humanos de información, libertad de expresión y recepción de contenidos;

- IV.** Que la programación que se difunda, en el marco de la libertad de expresión y recepción de ideas e información, propicie:
- a. La integración de las familias;
 - b. El desarrollo armónico de la niñez;
 - c. El mejoramiento de los sistemas educativos;
 - d. La difusión de los valores artísticos, históricos y culturales;
 - e. El desarrollo sustentable;
 - f. La difusión de las ideas que afirmen nuestra unidad nacional;
 - g. La Igualdad de Género entre mujeres y hombres;
 - h. La divulgación del conocimiento científico y técnico, y
 - i. El uso correcto del lenguaje.
- V.** Recibir advertencias sobre contenidos que puedan perjudicar el libre desarrollo de la personalidad de las Audiencias Infantiles para lo cual se atenderá al sistema de clasificación de contenidos establecido en los Lineamientos de clasificación de contenidos audiovisuales de las transmisiones radiodifundidas y del servicio de televisión y audio restringidos emitidos por la Secretaría de Gobernación, o a lo correspondiente en términos del ejercicio a que se refiere el artículo 12 de los Lineamientos;
- VI.** Cumplimiento por parte de Concesionarios de Radiodifusión, Concesionarios de Televisión y/o Audio Restringidos y Programadores de las características de clasificación y presentación en pantalla de los títulos de los programas y su clasificación al inicio y a la mitad de éstos; para todo ello se atenderá al sistema de clasificación de contenidos establecido en los Lineamientos de clasificación de contenidos audiovisuales de las transmisiones radiodifundidas y del servicio de televisión y audio restringidos emitidos por la Secretaría de Gobernación, o a lo correspondiente en términos del ejercicio a que se refiere el artículo 12 de los Lineamientos;

- VII.** Recibir advertencias sobre determinados contenidos que puedan resultar impropios o inadecuados para los menores de edad, de conformidad con el sistema de clasificación de contenidos de programas y películas cinematográficas que se establecen en los Lineamientos de clasificación de contenidos audiovisuales de las transmisiones radiodifundidas y del servicio de televisión y audio restringidos emitidos por la Secretaría de Gobernación, y demás disposiciones reglamentarias aplicables;
- VIII.** Recibir contenidos diarios que incluyan información sobre acontecimientos de carácter político, social, cultural, deportivo y otros asuntos de interés general, nacionales o internacionales;
- IX.** Recibir contenidos que reflejen la pluralidad ideológica, política, social y cultural y lingüística de la Nación;
- X.** Recibir información con Veracidad y Oportunidad;
- XI.** Que se diferencie con claridad la información noticiosa de la opinión de quien la presenta;
- XII.** Que se aporten elementos para distinguir entre la publicidad y el contenido de un programa;

- XIII.** Recibir programación que incluya diferentes géneros que respondan a la expresión de la diversidad y pluralidad de ideas y opiniones que fortalezcan la vida democrática de la sociedad;
- XIV.** Equilibrio entre la Publicidad Cuantificable y el conjunto de la programación diaria;
- XV.** La no transmisión de publicidad o propaganda presentada como información periodística o noticiosa;
- XVI.** Que la publicidad cumpla con los requisitos de clasificación, incluidas las franjas horarias, que contemplan los Lineamientos de clasificación de contenidos audiovisuales de las transmisiones radiodifundidas y del servicio de televisión y audio restringidos emitidos por la Secretaría de Gobernación;
- XVII.** Que la publicidad no presente conductas o situaciones en las que la falta de un producto o servicio sea motivo de Discriminación de cualquier índole;
- XVIII.** Que se respeten los horarios de los programas y que se avise con oportunidad los cambios a los mismos y se incluyan avisos parentales;
- XIX.** Ejercer el derecho de réplica, en términos de la Ley Reglamentaria del artículo 6o., párrafo primero, de la Constitución Política de los Estados Unidos Mexicanos, en materia del Derecho de Réplica;
- XX.** Que se mantenga la misma calidad y niveles de audio y video durante la programación, incluida la publicidad, y
- XXI.** Que los Concesionarios de Radiodifusión, los Concesionarios de Televisión y/o Audio Restringidos y Programadores a través de Multiprogramación cuenten con un Código de Ética y den cabal cumplimiento a las disposiciones contenidas en éste.

DERECHOS EXCLUSIVOS DE LAS AUDIENCIAS DEL SERVICIO DE RADIODIFUSIÓN

- I.** Que los contenidos de audio o audiovisuales se transmitan en alguna lengua nacional;
- II.** Que en los contenidos audiovisuales transmitidos en algún idioma extranjero se realice el subtítulaje o traducción a alguna lengua nacional, salvo autorización expresa de la Secretaría de Gobernación;
- III.** A la existencia de un Defensor que reciba, documente, procese y dé seguimiento a las observaciones, quejas, sugerencias, peticiones o señalamientos en relación con derechos de las Audiencias, con base en la Ley, los Lineamientos y los Códigos de Ética correspondientes;
- IV.** A la existencia de mecanismos para la presentación de quejas, sugerencias, peticiones o señalamientos ante el Defensor en relación con derechos de las Audiencias;
- V.** A la debida y oportuna atención por parte del Defensor a sus observaciones, quejas, sugerencias, peticiones o señalamientos en relación con derechos de las Audiencias, y
- VI.** A la respuesta individualizada por parte del Defensor a las observaciones, quejas, sugerencias, peticiones o señalamientos en relación con derechos de las Audiencias.

DERECHOS DE LAS AUDIENCIAS INFANTILES

- I.** Consideración y protección del interés superior de la niñez;
- II.** Que la programación en el Servicio de Radiodifusión dirigida a las Audiencias Infantiles cumpla con lo siguiente:

- a. Difundir información y programas que fortalezcan los valores culturales, éticos y sociales;
- b. Evitar transmisiones contrarias a los principios de paz, no Discriminación y de respeto a la dignidad de todas las personas;
- c. Evitar contenidos que estimulen o hagan apología de la violencia;
- d. Informar y orientar sobre los derechos de la infancia;
- e. Promover su interés por la comprensión de los valores nacionales y el conocimiento de la comunidad internacional;
- f. Estimular su creatividad, así como su interés por la cultura física, la integración familiar y la solidaridad humana;
- g. Propiciar su interés por el conocimiento, particularmente en aspectos científicos, artísticos y sociales;
- h. Fomentar el respeto a los derechos de las personas con Discapacidad;
- i. Promover una cultura ambiental que fomente la conciencia, la conservación, el respeto y la preservación del medio ambiente;
- j. Estimular una cultura de prevención y cuidado de la salud;
- k. Proporcionar información sobre protección contra todo tipo de explotación infantil y de trata de personas;
- l. Promover la tolerancia y el respeto a la diversidad de opiniones;
- m. Promover el derecho de las mujeres a una vida libre de violencia;
- n. Proteger la identidad de las víctimas de delitos sexuales, y
- o. Cumplir con la clasificación y los horarios relativos a la utilización y difusión de contenidos pornográficos.

III. Que la publicidad destinada a las Audiencias Infantiles no:

- a. Promueva o muestre conductas ilegales, violentas o que pongan en riesgo su vida o integridad física, ya sea mediante personajes reales o animados;
- b. Muestre o promueva conductas o productos que atenten contra su salud física o emocional;
- c. Presente a Niñas y Niños o Adolescentes como objeto sexual;
- d. Utilice su inexperiencia o inmadurez para persuadirlos de los beneficios de un producto o servicio. No se permitirá exagerar las propiedades o cualidades de un producto o servicio ni generar falsas expectativas de los beneficios de los mismos;
- e. Incite directamente a que compren o pidan la compra o contratación de un producto o servicio;
- f. Muestre conductas que promuevan la desigualdad entre hombres y mujeres o cualquier otra forma de Discriminación;

- g. Presente, promueva o incite conductas de acoso e intimidación escolar que puedan generar abuso sexual o de cualquier tipo, lesiones, robo, entre otras, y
- h. Contenga mensajes subliminales o subrepticios.

DERECHOS DE LAS AUDIENCIAS CON DISCAPACIDAD DEL SERVICIO DE RADIODIFUSIÓN

- I. Contar en al menos uno de los programas noticiosos de mayor audiencia a nivel nacional con servicios de Subtitulaje Oculto, doblaje al español o Lengua de Señas Mexicana para Accesibilidad a personas con debilidad auditiva y visual;
- II. Que en los contenidos se promueva el reconocimiento de sus capacidades, méritos y habilidades, así como la necesidad de su atención y respeto;
- III. Contar con mecanismos que les den Accesibilidad para expresar sus reclamaciones, sugerencias y quejas a los Defensores, y
- IV. Acceso a la guía de programación a través de un número telefónico o de portales de Internet de los Concesionarios de Radiodifusión y Programadores en multiprogramación en formatos accesibles para personas con discapacidad.
- V. Contar con Lengua de Señas Mexicana o Subtitulaje Oculto en idioma nacional, en la programación que transmitan de las 06:00 a las 24:00 horas, excluyendo la publicidad, en las señales de los Concesionarios de Radiodifusión y Programadores a través de multiprogramación de uso comercial que transmitan televisión radiodifundida y que cubran más del cincuenta por ciento del territorio nacional. Los entes públicos federales que sean concesionarios de uso público de televisión radiodifundida estarán sujetos a la misma obligación.

II. MISIÓN, EN LA QUE SE DEFINA LA IDENTIDAD EDITORIAL RESPECTIVA, A FIN DE QUE LAS AUDIENCIAS PUEDAN TENER CONOCIMIENTO PREVIO DE LA NATURALEZA DE LA PROGRAMACIÓN Y DE LA INFORMACIÓN A LA QUE PODRÁN ACCEDER A TRAVÉS DE LOS RESPECTIVOS CANALES DE PROGRAMACIÓN:

III. VISIÓN, A FIN DE DEFINIR QUÉ SE BUSCA ALCANZAR EN EL FUTURO Y QUE LAS AUDIENCIAS PUEDAN DEFINIR CRITERIOS DE JUICIO Y ACCESO A LOS CONTENIDOS PROGRAMÁTICOS:

IV. VALORES A PARTIR DE LOS CUALES SE DEFINIRÁ LA ESTRUCTURA PROGRAMÁTICA DEL O LOS CANALES DE PROGRAMACIÓN RESPECTIVOS:

V. IDENTIDAD, QUE SE COMPONE POR EL CONJUNTO DE CARACTERÍSTICAS CADA CANAL DE PROGRAMACIÓN, TALES COMO EL NOMBRE COMERCIAL, LOGOTIPO, TIPO DE PROGRAMACIÓN, ENTRE OTRAS, QUE PERMITEN SU CONOCIMIENTO E IDENTIFICACIÓN POR PARTE DE LAS AUDIENCIAS:

NOMBRE COMERCIAL:

LOGOTIPO:

Presentar versión electrónica con las siguientes características:

Vectores: Illustrator o PDF

Imagen: PNG, JPG, PSD a 300 DPI'S

VI. LOS MECANISMOS IMPLEMENTADOS PARA GENERAR QUE LA ACTUACIÓN DEL DEFENSOR SEA INDEPENDIENTE E IMPARCIAL CON RESPECTO DEL CONCESIONARIO O PROGRAMADOR A TRAVÉS DE MULTIPROGRAMACIÓN:

VII. DESCRIPCIÓN DE LAS DIRECTRICES QUE IMPLEMENTARÁ PARA QUE SU PROGRAMACIÓN CUMPLA CON LO ESTABLECIDO EN LOS ARTÍCULOS 5, FRACCIONES IV, VIII, IX y XIII y 8 DE LOS LINEAMIENTOS, SEGÚN EL SERVICIO DE QUE SE TRATE

ARTÍCULO 5:

FRACCIÓN IV: QUE LA PROGRAMACIÓN QUE SE DIFUNDA, EN EL MARCO DE LA LIBERTAD DE EXPRESIÓN Y RECEPCIÓN DE IDEAS E INFORMACIÓN, PROPICIE:

A) LA INTEGRACIÓN DE LAS FAMILIAS;

B) EL DESARROLLO ARMÓNICO DE LA NIÑEZ;

C) EL MEJORAMIENTO DE LOS SISTEMAS EDUCATIVOS;

D) LA DIFUSIÓN DE LOS VALORES ARTÍSTICOS, HISTÓRICOS Y CULTURALES;

E) EL DESARROLLO SUSTENTABLE;

F) LA DIFUSIÓN DE LAS IDEAS QUE AFIRMEN NUESTRA UNIDAD NACIONAL;

G) LA IGUALDAD DE GÉNERO ENTRE MUJERES Y HOMBRES;

H) LA DIVULGACIÓN DEL CONOCIMIENTO CIENTÍFICO Y TÉCNICO, Y

I) EL USO CORRECTO DEL LENGUAJE;

FRACCIÓN VIII: RECIBIR CONTENIDOS DIARIOS QUE INCLUYAN INFORMACIÓN SOBRE ACONTECIMIENTOS DE CARÁCTER POLÍTICO, SOCIAL, CULTURAL, DEPORTIVO Y OTROS ASUNTOS DE INTERÉS GENERAL, NACIONALES O INTERNACIONALES.

FRACCIÓN IX: RECIBIR CONTENIDOS QUE REFLEJEN LA PLURALIDAD IDEOLÓGICA, POLÍTICA, SOCIAL Y CULTURAL Y LINGÜÍSTICA DE LA NACIÓN;

FRACCIÓN XIII: RECIBIR PROGRAMACIÓN QUE INCLUYA DIFERENTES GÉNEROS QUE RESPONDAN A LA EXPRESIÓN DE LA DIVERSIDAD Y PLURALIDAD DE IDEAS Y OPINIONES QUE FORTALEZCAN LA VIDA DEMOCRÁTICA DE LA SOCIEDAD;

ARTÍCULO 8.- ADICIONALMENTE A LOS DEMÁS DERECHOS, LAS AUDIENCIAS INFANTILES TENDRÁN LOS SIGUIENTES DERECHOS:

FRACCIÓN I: CONSIDERACIÓN Y PROTECCIÓN DEL INTERÉS SUPERIOR DE LA NIÑEZ;

FRACCIÓN II: QUE LA PROGRAMACIÓN EN EL SERVICIO DE RADIODIFUSIÓN DIRIGIDA A LAS AUDIENCIAS INFANTILES CUMPLA CON LO SIGUIENTE:

A) DIFUNDIR INFORMACIÓN Y PROGRAMAS QUE FORTALEZCAN LOS VALORES CULTURALES, ÉTICOS Y SOCIALES;

B) EVITAR TRANSMISIONES CONTRARIAS A LOS PRINCIPIOS DE PAZ, NO DISCRIMINACIÓN Y DE RESPETO A LA DIGNIDAD DE TODAS LAS PERSONAS;

C) EVITAR CONTENIDOS QUE ESTIMULEN O HAGAN APOLOGÍA DE LA VIOLENCIA;

D) INFORMAR Y ORIENTAR SOBRE LOS DERECHOS DE LA INFANCIA;

E) PROMOVER SU INTERÉS POR LA COMPRESIÓN DE LOS VALORES NACIONALES Y EL CONOCIMIENTO DE LA COMUNIDAD INTERNACIONAL;

F) ESTIMULAR SU CREATIVIDAD, ASÍ COMO SU INTERÉS POR LA CULTURA FÍSICA, LA INTEGRACIÓN FAMILIAR Y LA SOLIDARIDAD HUMANA;

G) PROPICIAR SU INTERÉS POR EL CONOCIMIENTO, PARTICULARMENTE EN ASPECTOS CIENTÍFICOS, ARTÍSTICOS Y SOCIALES;

H) FOMENTAR EL RESPETO A LOS DERECHOS DE LAS PERSONAS CON DISCAPACIDAD;

I) PROMOVER UNA CULTURA AMBIENTAL QUE FOMENTE LA CONCIENCIA, LA CONSERVACIÓN, EL RESPETO Y LA PRESERVACIÓN DEL MEDIO AMBIENTE;

J) ESTIMULAR UNA CULTURA DE PREVENCIÓN Y CUIDADO DE LA SALUD;

K) PROPORCIONAR INFORMACIÓN SOBRE PROTECCIÓN CONTRA TODO TIPO DE EXPLOTACIÓN INFANTIL Y DE TRATA DE PERSONAS;

L) PROMOVER LA TOLERANCIA Y EL RESPETO A LA DIVERSIDAD DE OPINIONES;

M) PROMOVER EL DERECHO DE LAS MUJERES A UNA VIDA LIBRE DE VIOLENCIA;

N) PROTEGER LA IDENTIDAD DE LAS VÍCTIMAS DE DELITOS SEXUALES, Y

O) CUMPLIR CON LA CLASIFICACIÓN Y LOS HORARIOS RELATIVOS A LA UTILIZACIÓN Y DIFUSIÓN DE CONTENIDOS PORNOGRÁFICOS.

FRACCIÓN III: QUE LA PUBLICIDAD DESTINADA A LAS AUDIENCIAS INFANTILES NO:

A) PROMUEVA O MUESTRE CONDUCTAS ILEGALES, VIOLENTAS O QUE PONGAN EN RIESGO SU VIDA O INTEGRIDAD FÍSICA, YA SEA MEDIANTE PERSONAJES REALES O ANIMADOS;

B) MUESTRE O PROMUEVA CONDUCTAS O PRODUCTOS QUE ATENTEN CONTRA SU SALUD FÍSICA O EMOCIONAL;

C) PRESENTE A NIÑAS Y NIÑOS O ADOLESCENTES COMO OBJETO SEXUAL;

D) UTILICE SU INEXPERIENCIA O INMADUREZ PARA PERSUADIRLOS DE LOS BENEFICIOS DE UN PRODUCTO O SERVICIO. NO SE PERMITIRÁ EXAGERAR LAS PROPIEDADES O CUALIDADES DE UN PRODUCTO O SERVICIO NI GENERAR FALSAS EXPECTATIVAS DE LOS BENEFICIOS DE LOS MISMOS;

E) INCITE DIRECTAMENTE A QUE COMPREN O PIDAN LA COMPRA O CONTRATACIÓN DE UN PRODUCTO O SERVICIO;

F) MUESTRE CONDUCTAS QUE PROMUEVAN LA DESIGUALDAD ENTRE HOMBRES Y MUJERES O CUALQUIER OTRA FORMA DE DISCRIMINACIÓN;

G) PRESENTE, PROMUEVA O INCITE CONDUCTAS DE ACOSO E INTIMIDACIÓN ESCOLAR QUE PUEDAN GENERAR ABUSO SEXUAL O DE CUALQUIER TIPO, LESIONES, ROBO, ENTRE OTRAS, Y

H) CONTENGA MENSAJES SUBLIMINALES O SUBREPTICIOS.

VIII. PROCEDIMIENTOS MÍNIMOS A SEGUIR PARA GARANTIZAR LA VERACIDAD Y OPORTUNIDAD DE LA INFORMACIÓN.

IX. LINEAMIENTOS GENERALES DE ACTUACIÓN DEL O LOS CONCESIONARIOS RESPECTIVOS, LOS CUALES DEBERÁN VERSAR, AL MENOS, SOBRE:

A) ATENCIÓN A LAS AUDIENCIAS, INCLUYENDO A LAS AUDIENCIAS INFANTILES Y A LAS AUDIENCIAS CON DISCAPACIDAD;

[Empty rectangular box for content under item A]

B) LÍNEAS EDITORIALES NOTICIOSAS;

[Empty rectangular box for content under item B]

C) DISCRIMINACIÓN;

[Empty rectangular box for content under item C]

D) INTERÉS SUPERIOR DE LA NIÑEZ, Y

[Empty rectangular box for content under item D]

E) IGUALDAD DE GÉNERO.

[Empty rectangular box for content under item E]

X. PARA EL CASO DE CONCESIONES DE USO PÚBLICO PARA PRESTAR EL SERVICIO DE RADIODIFUSIÓN DEBERÁN ESTABLECERSE LAS REGLAS PARA LA EXPRESIÓN DE DIVERSIDADES IDEOLÓGICAS, ÉTNICAS Y CULTURALES, ASÍ COMO LOS ELEMENTOS Y/O DIRECTRICES CON LAS QUE GARANTIZARÁ SU INDEPENDENCIA EDITORIAL*;

[Empty rectangular box for content under item X]

XI. PARA EL CASO DE CONCESIONES DE USO SOCIAL COMUNITARIO PARA PRESTAR EL SERVICIO DE RADIODIFUSIÓN DEBERÁN ESTABLECERSE LOS ELEMENTOS Y/O DIRECTRICES CON LAS QUE

GARANTIZARÁ SU FUNCIONAMIENTO BAJO LOS PRINCIPIOS DE PARTICIPACIÓN CIUDADANA DIRECTA, CONVIVENCIA SOCIAL, EQUIDAD, IGUALDAD DE GÉNERO Y PLURALIDAD*;

XII. PARA EL CASO DE CONCESIONES DE USO SOCIAL INDÍGENA PARA PRESTAR EL SERVICIO DE RADIODIFUSIÓN DEBERÁN ESTABLECERSE LOS ELEMENTOS Y/O DIRECTRICES CON LAS QUE SE APEGARÁ EN SU FUNCIONAMIENTOS A LOS FINES DE PROMOCIÓN, DESARROLLO Y PRESERVACIÓN DE SUS LENGUAS, SU CULTURA, SUS CONOCIMIENTOS PROMOVRIENDO SUS TRADICIONES, NORMAS INTERNAS Y TAMBIÉN, SU FUNCIONAMIENTO BAJO PRINCIPIOS QUE RESPETEN LA IGUALDAD DE GÉNERO, PERMITAN LA INTEGRACIÓN DE MUJERES INDÍGENAS EN LA PARTICIPACIÓN DE LOS OBJETIVOS DE LA CONCESIÓN Y DEMÁS ELEMENTOS QUE CONSTITUYEN LAS CULTURAS E IDENTIDADES INDÍGENAS*.

Para dudas o aclaraciones podrá comunicarse al siguiente contacto:

Nombre: Assuán Olvera Sandoval

Puesto: Director General de Política y Procedimientos Regulatorios en Medios y Contenidos Audiovisuales

Correo de contacto: audiencias.umca@ift.org.mx

NOTA: Se hace de su conocimiento que la información contenida en la presente solicitud es pública, de conformidad con lo dispuesto por el artículo 4o. de la Ley General de Transparencia y Acceso a la Información Pública.

De conformidad con lo dispuesto en el artículo 35, fracción II de la Ley Federal de Procedimiento Administrativo, manifiesto expresamente mi conformidad para recibir notificaciones a través del correo electrónico proporcionado para tal efecto.

Sí

No

Para el caso de que acepte recibir notificaciones en términos del artículo en comento, deberá llenar los campos de número de teléfono de contacto y correo electrónico de contacto obligatoriamente.

ANEXO 8

CONCESIONARIOS DE TELEVISIÓN Y/O AUDIO RESTRINGIDOS

Inscripción de Código de Ética

Artículo 45 de los Lineamientos Generales sobre la Defensa de las Audiencias (Lineamientos)

CONCESIONARIOS DE TELEVISIÓN Y/O AUDIO RESTRINGIDOS

INSTRUCCIONES DE LLENADO:

1. Formato de nombre: (Persona Física) Apellido paterno, Apellido Materno, Nombre. En el caso de ser concesionario (Persona Moral), señalar su denominación tal y como aparece en el título de concesión.

2. Todos los documentos obligatorios de adjuntar se deberán presentar en formato PDF legibles.
3. Todos los escritos que deben adjuntar al presente formato, deberán firmarse al calce en todas las hojas con tinta azul y enviarse como imagen a color.
4. Los campos marcados con * no son obligatorios.

DATOS GENERALES**NOMBRE DEL
CONCESIONARIO:****REPRESENTANTE
LEGAL: (en caso de
persona física sin
representante legal*)****NÚMERO DE
TELÉFONO DE
CONTACTO:****CORREO
ELECTRÓNICO DE
CONTACTO:****DOMICILIO DE CONTACTO CONCESIONARIO****CALLE:****NÚMERO EXTERIOR:****NÚMERO INTERIOR : (*en
caso de no existir)****CÓDIGO POSTAL:****COLONIA:****DELEGACIÓN O
MUNICIPIO:**

ESTADO:

--

NÚMERO DE CANAL	NOMBRE DE LOS CANALES DE PROGRAMACIÓN

REQUISITOS**I. MENCIÓN EXPRESA DE LOS DERECHOS DE LAS AUDIENCIAS APLICABLES:**

- | | |
|------|--|
| I. | El respeto de los derechos humanos, el interés superior de la niñez y la Igualdad de Género. |
| II. | Recibir contenidos libres de Discriminación. |
| III. | Ejercicio libre de los derechos humanos de información, libertad de expresión y recepción de contenidos; |
| IV. | Que la programación que se difunda, en el marco de la libertad de expresión y recepción de ideas e información, propicie: <ul style="list-style-type: none"> a. La integración de las familias; b. El desarrollo armónico de la niñez; c. El mejoramiento de los sistemas educativos; d. La difusión de los valores artísticos, históricos y culturales; e. El desarrollo sustentable; f. La difusión de las ideas que afirmen nuestra unidad nacional; g. La Igualdad de Género entre mujeres y hombres; h. La divulgación del conocimiento científico y técnico, y i. El uso correcto del lenguaje. |
| V. | Recibir advertencias sobre contenidos que puedan perjudicar el libre desarrollo de la personalidad de las Audiencias Infantiles para lo cual se atenderá al sistema de clasificación de contenidos establecido en los Lineamientos de clasificación de contenidos audiovisuales de las transmisiones radiodifundidas y del servicio de televisión y audio restringidos emitidos por la Secretaría de Gobernación, o a lo correspondiente en términos del ejercicio a que se refiere el artículo 12 de los Lineamientos; |
| VI. | Cumplimiento por parte de Concesionarios de Radiodifusión, Concesionarios de Televisión y/o Audio Restringidos y Programadores de las características de clasificación y presentación en |

pantalla de los títulos de los programas y su clasificación al inicio y a la mitad de éstos; para todo ello se atenderá al sistema de clasificación de contenidos establecido en los Lineamientos de clasificación de contenidos audiovisuales de las transmisiones radiodifundidas y del servicio de televisión y audio restringidos emitidos por la Secretaría de Gobernación, o a lo correspondiente en términos del ejercicio a que se refiere el artículo 12 de los Lineamientos;

- VII.** Recibir advertencias sobre determinados contenidos que puedan resultar impropios o inadecuados para los menores de edad, de conformidad con el sistema de clasificación de contenidos de programas y películas cinematográficas que se establecen en los Lineamientos de clasificación de contenidos audiovisuales de las transmisiones radiodifundidas y del servicio de televisión y audio restringidos emitidos por la Secretaría de Gobernación, y demás disposiciones reglamentarias aplicables;
- VIII.** Recibir contenidos diarios que incluyan información sobre acontecimientos de carácter político, social, cultural, deportivo y otros asuntos de interés general, nacionales o internacionales;

- IX.** Recibir contenidos que reflejen la pluralidad ideológica, política, social y cultural y lingüística de la Nación;
- X.** Recibir información con Veracidad y Oportunidad;
- XI.** Que se diferencie con claridad la información noticiosa de la opinión de quien la presenta;
- XII.** Que se aporten elementos para distinguir entre la publicidad y el contenido de un programa;
- XIII.** Recibir programación que incluya diferentes géneros que respondan a la expresión de la diversidad y pluralidad de ideas y opiniones que fortalezcan la vida democrática de la sociedad;
- XIV.** Equilibrio entre la Publicidad Cuantificable y el conjunto de la programación diaria;
- XV.** La no transmisión de publicidad o propaganda presentada como información periodística o noticiosa;
- XVI.** Que la publicidad cumpla con los requisitos de clasificación, incluidas las franjas horarias, que contemplan los Lineamientos de clasificación de contenidos audiovisuales de las transmisiones radiodifundidas y del servicio de televisión y audio restringidos emitidos por la Secretaría de Gobernación;
- XVII.** Que la publicidad no presente conductas o situaciones en las que la falta de un producto o servicio sea motivo de Discriminación de cualquier índole;
- XVIII.** Que se respeten los horarios de los programas y que se avise con oportunidad los cambios a los mismos y se incluyan avisos parentales;
- XIX.** Ejercer el derecho de réplica, en términos de la Ley Reglamentaria del artículo 6o., párrafo primero, de la Constitución Política de los Estados Unidos Mexicanos, en materia del Derecho de Réplica;
- XX.** Que se mantenga la misma calidad y niveles de audio y video durante la programación, incluida la publicidad, y
- XXI.** Que los Concesionarios de Radiodifusión, los Concesionarios de Televisión y/o Audio Restringidos y Programadores a través de Multiprogramación cuenten con un Código de Ética

y den cabal cumplimiento a las disposiciones contenidas en éste.

DERECHOS EXCLUSIVOS DE LAS AUDIENCIAS DEL SERVICIO DE TELEVISIÓN Y/O AUDIO RESTRINGIDOS

- I. Recibir la retransmisión de señales del Servicio de Radiodifusión en términos de la Constitución, la Ley y los Lineamientos Generales en relación con lo dispuesto por la fracción I del artículo Octavo Transitorio del Decreto;
- II. La existencia de medidas técnicas que permitan realizar el bloqueo de canales y programas que no se desee recibir. Dicha existencia no será exigible para los Concesionarios de Televisión y/o Audio Restringidos cuya red opere analógicamente y cuyo título de concesión haya sido otorgado antes de la entrada en vigor de la Ley;
- III. Recibir información sobre la clasificación y horarios en la guía electrónica de programación;
- IV. Existencia de recursos visuales o sonoros que indiquen sobre productos o servicios no disponibles en el mercado nacional;
- V. Existencia de mecanismos para la realización de observaciones, quejas, sugerencias, peticiones o señalamientos en relación con derechos de las Audiencias, y
- VI. Oportuna atención y respuesta a sus observaciones, quejas, sugerencias, peticiones o señalamientos en relación con derechos de las Audiencias.

DERECHOS DE LAS AUDIENCIAS INFANTILES

- I. Consideración y protección del interés superior de la niñez;
- II. Que la publicidad destinada a las Audiencias Infantiles no:
 - a. Promueva o muestre conductas ilegales, violentas o que pongan en riesgo su vida o integridad física, ya sea mediante personajes reales o animados;
 - b. Muestre o promueva conductas o productos que atenten contra su salud física o emocional;
 - c. Presente a Niñas y Niños o Adolescentes como objeto sexual;
 - d. Utilice su inexperiencia o inmadurez para persuadirlos de los beneficios de un producto o servicio. No se permitirá exagerar las propiedades o cualidades de un producto o servicio ni generar falsas expectativas de los beneficios de los mismos;
 - e. Incite directamente a que compren o pidan la compra o contratación de un producto o servicio;
 - f. Muestre conductas que promuevan la desigualdad entre hombres y mujeres o cualquier otra forma de Discriminación;
 - g. Presente, promueva o incite conductas de acoso e intimidación escolar que puedan generar abuso sexual o de cualquier tipo, lesiones, robo, entre otras, y
 - h. Contenga mensajes subliminales o subrepticios.

II. MISIÓN, EN LA QUE SE DEFINA LA IDENTIDAD EDITORIAL RESPECTIVA, A FIN DE QUE LAS AUDIENCIAS PUEDAN TENER CONOCIMIENTO PREVIO DE LA NATURALEZA DE LA PROGRAMACIÓN Y DE LA INFORMACIÓN A LA QUE PODRÁN ACCEDER A TRAVÉS DE LOS RESPECTIVOS CANALES DE PROGRAMACIÓN:

III. VISIÓN, A FIN DE DEFINIR QUÉ SE BUSCA ALCANZAR EN EL FUTURO Y QUE LAS AUDIENCIAS PUEDAN DEFINIR CRITERIOS DE JUICIO Y ACCESO A LOS CONTENIDOS PROGRAMÁTICOS:

IV. VALORES A PARTIR DE LOS CUALES SE DEFINIRÁ LA ESTRUCTURA PROGRAMÁTICA DEL O LOS CANALES DE PROGRAMACIÓN RESPECTIVOS:

V. IDENTIDAD, QUE SE COMPONE POR EL CONJUNTO DE CARACTERÍSTICAS CADA CANAL DE PROGRAMACIÓN, TALES COMO EL NOMBRE COMERCIAL, LOGOTIPO, TIPO DE PROGRAMACIÓN, ENTRE OTRAS, QUE PERMITEN SU CONOCIMIENTO E IDENTIFICACIÓN POR PARTE DE LAS AUDIENCIAS:

NOMBRE COMERCIAL:

LOGOTIPO:

Presentar versión electrónica con las siguientes características:

Vectores: Illustrator o PDF

Imagen: PNG, JPG, PSD a 300 DPI'S

VI. LOS MECANISMOS IMPLEMENTADOS PARA GENERAR QUE, CUANDO CUENTE CON ÉL, LA ACTUACIÓN DEL DEFENSOR SEA INDEPENDIENTE E IMPARCIAL CON RESPECTO DEL CONCESIONARIO DE TELEVISIÓN Y/O AUDIO RESTRINGIDOS:

VII. DESCRIPCIÓN DE LAS DIRECTRICES QUE IMPLEMENTARÁ PARA QUE SU PROGRAMACIÓN CUMPLA CON LO ESTABLECIDO EN LOS ARTÍCULOS 5, FRACCIONES IV, VIII, IX y XIII y 8 DE LOS LINEAMIENTOS, SEGÚN EL SERVICIO DE QUE SE TRATE

ARTÍCULO 5:

FRACCIÓN IV: QUE LA PROGRAMACIÓN QUE SE DIFUNDA, EN EL MARCO DE LA LIBERTAD DE EXPRESIÓN Y RECEPCIÓN DE IDEAS E INFORMACIÓN, PROPICIE:

A) LA INTEGRACIÓN DE LAS FAMILIAS;

B) EL DESARROLLO ARMÓNICO DE LA NIÑEZ;

C) EL MEJORAMIENTO DE LOS SISTEMAS EDUCATIVOS;

D) LA DIFUSIÓN DE LOS VALORES ARTÍSTICOS, HISTÓRICOS Y CULTURALES;

E) EL DESARROLLO SUSTENTABLE;

F) LA DIFUSIÓN DE LAS IDEAS QUE AFIRMEN NUESTRA UNIDAD NACIONAL;

[Empty rectangular box]

G) LA IGUALDAD DE GÉNERO ENTRE MUJERES Y HOMBRES;

[Empty rectangular box]

H) LA DIVULGACIÓN DEL CONOCIMIENTO CIENTÍFICO Y TÉCNICO, Y

[Empty rectangular box]

I) EL USO CORRECTO DEL LENGUAJE;

[Empty rectangular box]

FRACCIÓN VIII: RECIBIR CONTENIDOS DIARIOS QUE INCLUYAN INFORMACIÓN SOBRE ACONTECIMIENTOS DE CARÁCTER POLÍTICO, SOCIAL, CULTURAL, DEPORTIVO Y OTROS ASUNTOS DE INTERÉS GENERAL, NACIONALES O INTERNACIONALES.

[Empty rectangular box]

FRACCIÓN IX: RECIBIR CONTENIDOS QUE REFLEJEN LA PLURALIDAD IDEOLÓGICA, POLÍTICA, SOCIAL Y CULTURAL Y LINGÜÍSTICA DE LA NACIÓN;

[Empty rectangular box]

FRACCIÓN XIII: RECIBIR PROGRAMACIÓN QUE INCLUYA DIFERENTES GÉNEROS QUE RESPONDAN A LA EXPRESIÓN DE LA DIVERSIDAD Y PLURALIDAD DE IDEAS Y OPINIONES QUE FORTALEZCAN LA VIDA DEMOCRÁTICA DE LA SOCIEDAD;

ARTÍCULO 8.- ADICIONALMENTE A LOS DEMÁS DERECHOS, LAS AUDIENCIAS INFANTILES TENDRÁN LOS SIGUIENTES DERECHOS:

FRACCIÓN I: CONSIDERACIÓN Y PROTECCIÓN DEL INTERÉS SUPERIOR DE LA NIÑEZ;

FRACCIÓN III: QUE LA PUBLICIDAD DESTINADA A LAS AUDIENCIAS INFANTILES NO:

A) PROMUEVA O MUESTRE CONDUCTAS ILEGALES, VIOLENTAS O QUE PONGAN EN RIESGO SU VIDA O INTEGRIDAD FÍSICA, YA SEA MEDIANTE PERSONAJES REALES O ANIMADOS;

B) MUESTRE O PROMUEVA CONDUCTAS O PRODUCTOS QUE ATENTEN CONTRA SU SALUD FÍSICA O EMOCIONAL;

C) PRESENTE A NIÑAS Y NIÑOS O ADOLESCENTES COMO OBJETO SEXUAL;

D) UTILICE SU INEXPERIENCIA O INMADUREZ PARA PERSUADIRLOS DE LOS BENEFICIOS DE UN PRODUCTO O SERVICIO. NO SE PERMITIRÁ EXAGERAR LAS PROPIEDADES O CUALIDADES DE UN PRODUCTO O SERVICIO NI GENERAR FALSAS EXPECTATIVAS DE LOS BENEFICIOS DE LOS MISMOS;

E) INCITE DIRECTAMENTE A QUE COMPREN O PIDAN LA COMPRA O CONTRATACIÓN DE UN PRODUCTO O SERVICIO;

F) MUESTRE CONDUCTAS QUE PROMUEVAN LA DESIGUALDAD ENTRE HOMBRES Y MUJERES O CUALQUIER OTRA FORMA DE DISCRIMINACIÓN;

G) PRESENTE, PROMUEVA O INCITE CONDUCTAS DE ACOSO E INTIMIDACIÓN ESCOLAR QUE PUEDAN GENERAR ABUSO SEXUAL O DE CUALQUIER TIPO, LESIONES, ROBO, ENTRE OTRAS, Y

H) CONTENGA MENSAJES SUBLIMINALES O SUBREPTICIOS.

VIII. PROCEDIMIENTOS MÍNIMOS A SEGUIR PARA GARANTIZAR LA VERACIDAD Y OPORTUNIDAD DE LA INFORMACIÓN.

IX. LINEAMIENTOS GENERALES DE ACTUACIÓN DEL O LOS CONCESIONARIOS RESPECTIVOS, LOS CUALES DEBERÁN VERSAR, AL MENOS, SOBRE:

A) ATENCIÓN A LAS AUDIENCIAS, INCLUYENDO A LAS AUDIENCIAS INFANTILES Y A LAS AUDIENCIAS CON DISCAPACIDAD;

B) LÍNEAS EDITORIALES NOTICIOSAS;

C) DISCRIMINACIÓN;

D) INTERÉS SUPERIOR DE LA NIÑEZ, Y

E) IGUALDAD DE GÉNERO.

Para dudas o aclaraciones podrá comunicarse al siguiente contacto:

Nombre: Assuán Olvera Sandoval

Puesto: Director General de Política y Procedimientos Regulatorios en Medios y Contenidos Audiovisuales

Correo de contacto: audiencias.umca@ift.org.mx

NOTA: Se hace de su conocimiento que la información contenida en la presente solicitud es pública, de conformidad con lo dispuesto por el artículo 4o. de la Ley General de Transparencia y Acceso a la Información Pública.

De conformidad con lo dispuesto en el artículo 35, fracción II de la Ley Federal de Procedimiento Administrativo, manifiesto expresamente mi conformidad para recibir notificaciones a través del correo electrónico proporcionado para tal efecto.

Sí

No

Para el caso de que acepte recibir notificaciones en términos del artículo en comento, deberá llenar los campos de número de teléfono de contacto y correo electrónico de contacto obligatoriamente.

ANEXO 8.1

IDENTIDAD DE LOS CANALES DE PROGRAMACIÓN

(Relativa a la fracción V del Artículo 46. Identidad del canal de programación)

**NOMBRE DEL CONCESIONARIO DE
RADIODIFUSIÓN, TELEVISIÓN Y/O
AUDIO RESTRINGIDO O
PROGRAMADOR A TRAVÉS DE
MULTIPROGRAMACIÓN:**

CANAL DE PROGRAMACIÓN:

LUNES

HORA DE TRANSMISIÓN	ACERCA DEL PROGRAMA			PÚBLICO OBJETIVO		NIVEL SOCIOECONÓMICO				EIDADES A QUIENES ESTÁ DIRIGIDA					
	NOMBRE DEL PROGRAMA	DURACIÓN	DESCRIPCIÓN	HOMBRES	MUJERES	ABC+	C	D+	DE	4 A 12	13 A 18	19 A 29	30 A 44	45 A 54	MAYOR DE 55
00:00:00															
00:30:00															
01:00:00															
01:30:00															
02:00:00															
02:30:00															Elija un elemento
03:00:00															Elija un elemento
03:30:00															Elija un elemento
04:00:00															Elija un elemento
04:30:00															Elija un elemento
05:00:00															Elija un elemento
05:30:00															Elija un elemento

06:00:00															Elija un elemento
06:30:00															Elija un elemento
07:00:00															Elija un elemento
07:30:00															Elija un elemento
08:00:00															Elija un elemento
08:30:00															Elija un elemento

19:00:00																		Elija un elemento
19:30:00																		Elija un elemento
20:00:00																		Elija un elemento
20:30:00																		Elija un elemento
21:00:00																		Elija un elemento
21:30:00																		Elija un elemento
22:00:00																		Elija un elemento
22:30:00																		Elija un elemento
23:00:00																		Elija un elemento
23:30:00																		Elija un elemento

MARTES

HORA DE TRANSMISIÓN	ACERCA DEL PROGRAMA			PÚBLICO OBJETIVO		NIVEL SOCIOECONÓMICO				EIDADES A QUIENES ESTÁ DIRIGI					
	NOMBRE DEL PROGRAMA	DURACIÓN	DESCRIPCIÓN	HOMBRES	MUJERES	ABC+	C	D+	DE	4 A 12	13 A 18	19 A 29	30 A 44	45 A 54	MAYOR DE 55
00:00:00															
00:30:00															
01:00:00															
01:30:00															
02:00:00															
02:30:00															
03:00:00															

03:30:00																		
04:00:00																		
04:30:00																		
05:00:00																		
05:30:00																		
06:00:00																		
06:30:00																		
07:00:00																		
07:30:00																		

08:00:00																		Elija un elemento
08:30:00																		Elija un elemento
09:00:00																		Elija un elemento
09:30:00																		Elija un elemento
10:00:00																		Elija un elemento
10:30:00																		Elija un elemento
11:00:00																		Elija un elemento
11:30:00																		Elija un elemento
12:00:00																		Elija un elemento
12:30:00																		Elija un elemento
13:00:00																		Elija un

																			elemento
13:30:00																			Elija un elemento
14:00:00																			Elija un elemento
14:30:00																			Elija un elemento
15:00:00																			Elija un elemento
15:30:00																			Elija un elemento

16:00:00																			Elija un elemento
16:30:00																			Elija un elemento
17:00:00																			Elija un elemento
17:30:00																			Elija un elemento
18:00:00																			Elija un elemento
18:30:00																			Elija un elemento
19:00:00																			Elija un elemento
19:30:00																			Elija un elemento
20:00:00																			Elija un elemento
20:30:00																			Elija un elemento
21:00:00																			Elija un elemento
21:30:00																			Elija un elemento
22:00:00																			Elija un elemento
22:30:00																			Elija un elemento

23:00:00																	Elija un elemento
23:30:00																	Elija un elemento

MIÉRCOLES					
HORA DE TRANSMISIÓN	ACERCA DEL PROGRAMA	PÚBLICO OBJETIVO	NIVEL SOCIOECONÓMICO	EDADES A QUIENES ESTÁ DIRIGIDO	GÉNERO TELEVISIVO

	NOMBRE DEL PROGRAMA	DURACIÓN	DESCRIPCIÓN	HOMBRES	MUJERES	ABC+	C	D+	DE	4 A 12	13 A 18	19 A 29	30 A 44	45 A 54	MAYORES DE 55	SELECCIONA ↓
00:00:00																Elija un elemento
00:30:00																Elija un elemento
01:00:00																Elija un elemento
01:30:00																Elija un elemento
02:00:00																Elija un elemento
02:30:00																Elija un elemento
03:00:00																Elija un elemento
03:30:00																Elija un elemento
04:00:00																Elija un elemento
04:30:00																Elija un elemento
05:00:00																Elija un elemento
05:30:00																Elija un elemento
06:00:00																Elija un elemento
06:30:00																Elija un elemento
07:00:00																Elija un elemento

07:30:00																		Elija un elemento
----------	--	--	--	--	--	--	--	--	--	--	--	--	--	--	--	--	--	-------------------

08:00:00																		Elija un elemento
08:30:00																		Elija un elemento
09:00:00																		Elija un elemento
09:30:00																		Elija un elemento
10:00:00																		Elija un elemento
10:30:00																		Elija un elemento
11:00:00																		Elija un elemento
11:30:00																		Elija un elemento
12:00:00																		Elija un elemento
12:30:00																		Elija un elemento
13:00:00																		Elija un elemento
13:30:00																		Elija un elemento
14:00:00																		Elija un elemento
14:30:00																		Elija un elemento
15:00:00																		Elija un elemento
15:30:00																		Elija un elemento

16:00:00																		Elija un elemento
----------	--	--	--	--	--	--	--	--	--	--	--	--	--	--	--	--	--	-------------------

																			elemento
01:00:00																			Elija un elemento
01:30:00																			Elija un elemento
02:00:00																			Elija un elemento
02:30:00																			Elija un elemento
03:00:00																			Elija un elemento
03:30:00																			Elija un elemento
04:00:00																			Elija un elemento
04:30:00																			Elija un elemento
05:00:00																			Elija un elemento
05:30:00																			Elija un elemento
06:00:00																			Elija un elemento
06:30:00																			Elija un elemento
07:00:00																			Elija un elemento
07:30:00																			Elija un elemento

08:00:00																			Elija un elemento
08:30:00																			Elija un elemento
09:00:00																			Elija un elemento
09:30:00																			Elija un elemento
10:00:00																			Elija un elemento

10:30:00																			Elija un elemento
11:00:00																			Elija un elemento
11:30:00																			Elija un elemento
12:00:00																			Elija un elemento
12:30:00																			Elija un elemento
13:00:00																			Elija un elemento
13:30:00																			Elija un elemento
14:00:00																			Elija un elemento
14:30:00																			Elija un elemento
15:00:00																			Elija un elemento
15:30:00																			Elija un elemento

16:00:00																			Elija un elemento
16:30:00																			Elija un elemento
17:00:00																			Elija un elemento
17:30:00																			Elija un elemento
18:00:00																			Elija un elemento
18:30:00																			Elija un elemento
19:00:00																			Elija un elemento
19:30:00																			Elija un elemento
20:00:00																			Elija un

																		elemento
20:30:00																		Elija un elemento
21:00:00																		Elija un elemento
21:30:00																		Elija un elemento
22:00:00																		Elija un elemento
22:30:00																		Elija un elemento
23:00:00																		Elija un elemento
23:30:00																		Elija un elemento

VIERNES						
HORA DE TRANSMISIÓN	ACERCA DEL PROGRAMA	PÚBLICO OBJETIVO	NIVEL SOCIOECONÓMICO	EDADES A QUIENES ESTÁ DIRIGIDO	GÉNERO TELEVISIVO	

	NOMBRE DEL PROGRAMA	DURACIÓN	DESCRIPCIÓN	HOMBRES	MUJERES	ABC+	C	D+	DE	4 A 12	13 A 18	19 A 29	30 A 44	45 A 54	MAYORES DE 55	SELECCIONA ↓
00:00:00																Elija un elemento
00:30:00																Elija un elemento
01:00:00																Elija un elemento
01:30:00																Elija un elemento
02:00:00																Elija un elemento
02:30:00																Elija un elemento
03:00:00																Elija un elemento
03:30:00																Elija un elemento
04:00:00																Elija un elemento

04:30:00																			Elija un elemento
05:00:00																			Elija un elemento
05:30:00																			Elija un elemento
06:00:00																			Elija un elemento
06:30:00																			Elija un elemento
07:00:00																			Elija un elemento
07:30:00																			Elija un elemento

08:00:00																			Elija un elemento
08:30:00																			Elija un elemento
09:00:00																			Elija un elemento
09:30:00																			Elija un elemento
10:00:00																			Elija un elemento
10:30:00																			Elija un elemento
11:00:00																			Elija un elemento
11:30:00																			Elija un elemento
12:00:00																			Elija un elemento
12:30:00																			Elija un elemento
13:00:00																			Elija un elemento
13:30:00																			Elija un elemento
14:00:00																			Elija un

																		elemento
14:30:00																		Elija un elemento
15:00:00																		Elija un elemento
15:30:00																		Elija un elemento

16:00:00																		Elija un elemento
16:30:00																		Elija un elemento
17:00:00																		Elija un elemento
17:30:00																		Elija un elemento
18:00:00																		Elija un elemento
18:30:00																		Elija un elemento
19:00:00																		Elija un elemento
19:30:00																		Elija un elemento
20:00:00																		Elija un elemento
20:30:00																		Elija un elemento
21:00:00																		Elija un elemento
21:30:00																		Elija un elemento
22:00:00																		Elija un elemento
22:30:00																		Elija un elemento
23:00:00																		Elija un elemento
23:30:00																		Elija un elemento

SÁBADO															
HORA DE TRANSMISIÓN	ACERCA DEL PROGRAMA			PÚBLICO OBJETIVO		NIVEL SOCIOECONÓMICO				EIDADES A QUIENES ESTÁ DIRIGI					
	NOMBRE DEL PROGRAMA	DURACIÓN	DESCRIPCIÓN	HOMBRES	MUJERES	ABC+	C	D+	DE	4 A 12	13 A 18	19 A 29	30 A 44	45 A 54	MAYOR DE 55
00:00:00															
00:30:00															
01:00:00															Elija un elemento
01:30:00															Elija un elemento
02:00:00															Elija un elemento
02:30:00															Elija un elemento
03:00:00															Elija un elemento
03:30:00															Elija un elemento
04:00:00															Elija un elemento
04:30:00															Elija un elemento
05:00:00															Elija un elemento
05:30:00															Elija un elemento
06:00:00															Elija un elemento
06:30:00															Elija un elemento
07:00:00															Elija un elemento
07:30:00															Elija un elemento

08:00:00															Elija un
----------	--	--	--	--	--	--	--	--	--	--	--	--	--	--	----------

																	elemento
08:30:00																	Elija un elemento
09:00:00																	Elija un elemento
09:30:00																	Elija un elemento
10:00:00																	Elija un elemento
10:30:00																	Elija un elemento
11:00:00																	Elija un elemento
11:30:00																	Elija un elemento
12:00:00																	Elija un elemento
12:30:00																	Elija un elemento
13:00:00																	Elija un elemento
13:30:00																	Elija un elemento
14:00:00																	Elija un elemento
14:30:00																	Elija un elemento
15:00:00																	Elija un elemento
15:30:00																	Elija un elemento

16:00:00																	Elija un elemento
16:30:00																	Elija un elemento
17:00:00																	Elija un elemento
17:30:00																	Elija un elemento

18:00:00																				Elija un elemento
18:30:00																				Elija un elemento
19:00:00																				Elija un elemento
19:30:00																				Elija un elemento
20:00:00																				Elija un elemento
20:30:00																				Elija un elemento
21:00:00																				Elija un elemento
21:30:00																				Elija un elemento
22:00:00																				Elija un elemento
22:30:00																				Elija un elemento
23:00:00																				Elija un elemento
23:30:00																				Elija un elemento

DOMINGO

HORA DE TRANSMISIÓN	ACERCA DEL PROGRAMA			PÚBLICO OBJETIVO		NIVEL SOCIOECONÓMICO				EIDADES A QUIENES ESTÁ DIRIGI					
	NOMBRE DEL PROGRAMA	DURACIÓN	DESCRIPCIÓN	HOMBRES	MUJERES	ABC+	C	D+	DE	4 A 12	13 A 18	19 A 29	30 A 44	45 A 54	MAYOR DE 55
00:00:00															
00:30:00															
01:00:00															
01:30:00															
02:00:00															
02:30:00															Elija un

																	elemento
03:00:00																	Elija un elemento
03:30:00																	Elija un elemento
04:00:00																	Elija un elemento
04:30:00																	Elija un elemento
05:00:00																	Elija un elemento
05:30:00																	Elija un elemento
06:00:00																	Elija un elemento
06:30:00																	Elija un elemento
07:00:00																	Elija un elemento
07:30:00																	Elija un elemento

08:00:00																	Elija un elemento
08:30:00																	Elija un elemento
09:00:00																	Elija un elemento
09:30:00																	Elija un elemento
10:00:00																	Elija un elemento
10:30:00																	Elija un elemento
11:00:00																	Elija un elemento
11:30:00																	Elija un elemento
12:00:00																	Elija un elemento

12:30:00																			Elija un elemento
13:00:00																			Elija un elemento
13:30:00																			Elija un elemento
14:00:00																			Elija un elemento
14:30:00																			Elija un elemento
15:00:00																			Elija un elemento
15:30:00																			Elija un elemento

16:00:00																			Elija un elemento
16:30:00																			Elija un elemento
17:00:00																			Elija un elemento
17:30:00																			Elija un elemento
18:00:00																			Elija un elemento
18:30:00																			Elija un elemento
19:00:00																			Elija un elemento
19:30:00																			Elija un elemento
20:00:00																			Elija un elemento
20:30:00																			Elija un elemento
21:00:00																			Elija un elemento
21:30:00																			Elija un elemento
22:00:00																			Elija un elemento

22:30:00																					Elija un elemento
23:00:00																					Elija un elemento
23:30:00																					Elija un elemento

ANEXO 9**DEFENSOR DE LAS AUDIENCIAS****SOLICITUD DE SUSPENSIÓN PRECAUTORIA DE TRANSMISIONES****INSTRUCCIONES DE LLENADO:**

1. Formato de nombre: Apellido paterno, Apellido Materno, Nombre.
2. Todos los documentos obligatorios de adjuntar se deberán presentar en formato PDF legibles.
3. Todos los escritos que deben adjuntar al presente formato, deberán firmarse al calce en todas las hojas con tinta azul y enviar en formato a color.
4. Las fechas deberán señalarse de la siguiente manera: DD/MM/AAAA.
5. Si la solicitud no se llena en su totalidad o faltara algún documento adjunto, el trámite no podrá ser realizado hasta complementar la información faltante.
6. Todos los campos deberán ser requisitados.

DATOS GENERALES**NOMBRE DEL DEFENSOR:**

CONSTANCIA DE INSCRIPCIÓN OTORGADA POR IFT (FOLIO ELECTRÓNICO) :

DISTINTIVO:

CANAL VIRTUAL:**CANAL DE PROGRAMACIÓN:****PROGRAMA O PUBLICIDAD QUE SE PRETENDE SUSPENDER:****HORARIO Y DÍA(S) EN EL QUE SE TRANSMITIÓ EL PROGRAMA O PUBLICIDAD A SUSPENDER:****MOTIVO Y FUNDAMENTO DE SOLICITUD DE SUSPENSIÓN:****DOCUMENTOS OBLIGATORIOS DE ADJUNTAR**

I. EVIDENCIAS CON LAS QUE CUENTA PARA SOLICITAR LA SUSPENSIÓN PRECAUTORIA DE TRANSMISIONES

Para dudas o aclaraciones podrá comunicarse al siguiente contacto:

Nombre: Assuán Olvera Sandoval

Puesto: Director General de Política y Procedimientos Regulatorios en Medios y Contenidos Audiovisuales

Correo de contacto: audiencias.umca@ift.org.mx

NOTA: Se hace de su conocimiento que la información contenida en la presente solicitud es pública, de conformidad con lo dispuesto por el artículo 4o. de la Ley General de Transparencia y Acceso a la Información Pública.

De conformidad con lo dispuesto en el artículo 35, fracción II de la Ley Federal de Procedimiento Administrativo, manifiesto expresamente mi conformidad para recibir notificaciones a través del correo electrónico proporcionado para tal efecto.

Sí

No

Para el caso de que acepte recibir notificaciones en términos del artículo en comento, deberá llenar los campos de número de teléfono de contacto y correo electrónico de contacto obligatoriamente.

-
- 1 Jurisprudencia P. /J. 12/2008, Semanario Judicial de la Federación y su Gaceta, Novena Época, tomo XXVII, febrero de 2008, p. 1871.
 - 2 Controversia Constitucional 117/2014; p 343
 - 3 Controversia Constitucional 117/2014; p. 287

 - 4 Controversia Constitucional 117/2014; parr. 163 y siguientes.
 - 5 Ídem.
 - 6 "DERECHO A LA INFORMACIÓN. LOS REQUISITOS DE SU VERACIDAD E IMPARCIALIDAD NO SÓLO SON EXIGIBLES A PERIODISTAS O PROFESIONALES DE LA COMUNICACIÓN, SINO A TODO AQUEL QUE FUNJA COMO INFORMADOR."
 - 7 <http://www.unesco.org/new/en/education/themes/education-building-blocks/literacy/browse/1/>